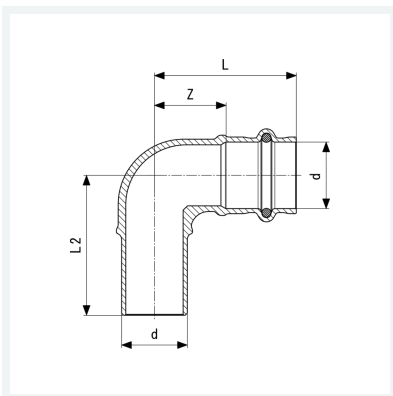




**Sanpress-Bogen 90°
mit SC-Contur**
- Pressanschluss, Einsteckende
Ausstattung
Dichtelement EPDM
Modell 2216.1

Artikel 115 159



Eigenschaften

Rohraußendurchmesser	d	28
Z-Maß	Z	32 mm
Länge 1	L1	56 mm
Länge 2	L2	60 mm
Z-Maß (Vorgängerversion)	Z*	32 mm
Länge (Vorgängerversion) 1	L1*	56 mm
Länge (Vorgängerversion) 2	L2*	60 mm
Gewicht	164 g	
Volumen	248,64 cm ³	
Werkstoff	Rotguss oder Siliziumbronze	