

Ab- und Überlaufgarnitur -

35 227 970 90

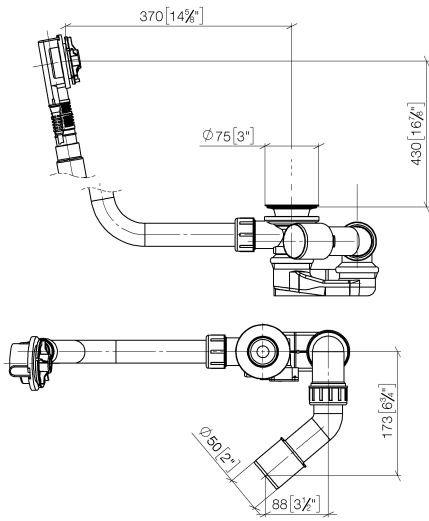
- Bowdenzuglänge 725 mm



Ab- und Überlaufgarnitur -

35 227 970 90

mm [inches]





Ab- und Überlaufgarnitur -

35 227 970 90



Ab- und Überlaufgarnitur -

35 227 970 90

Ersatzteilstückliste