



## Sanpress-Anschlussverschraubung mit SC-Contur

- Pressanschluss, G-Gewinde
- flachdichtend

### Ausstattung

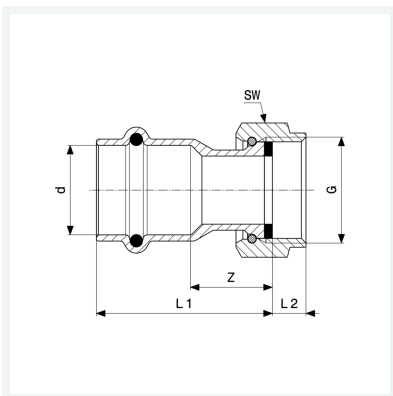
Dichtelement EPDM, Flachdichtung EPDM, Überwurfverschraubung, Mehrkant

### Hinweis

Die Überwurfmutter besteht aus Messing.

### Modell 2263

### Artikel 351 502



## Eigenschaften

|                      |                             |       |
|----------------------|-----------------------------|-------|
| Rohraußendurchmesser | d                           | 22    |
| Gewinde zylindrisch  | G                           | ¾     |
| Z-Maß                | Z                           | 21 mm |
| Länge 1              | L1                          | 44 mm |
| Länge 2              | L2                          | 8 mm  |
| Schlüsselweite       | SW                          | 30 mm |
| Gewicht              | 84,3 g                      |       |
| Volumen              | 207,2 cm <sup>3</sup>       |       |
| Werkstoff            | Rotguss oder Siliziumbronze |       |