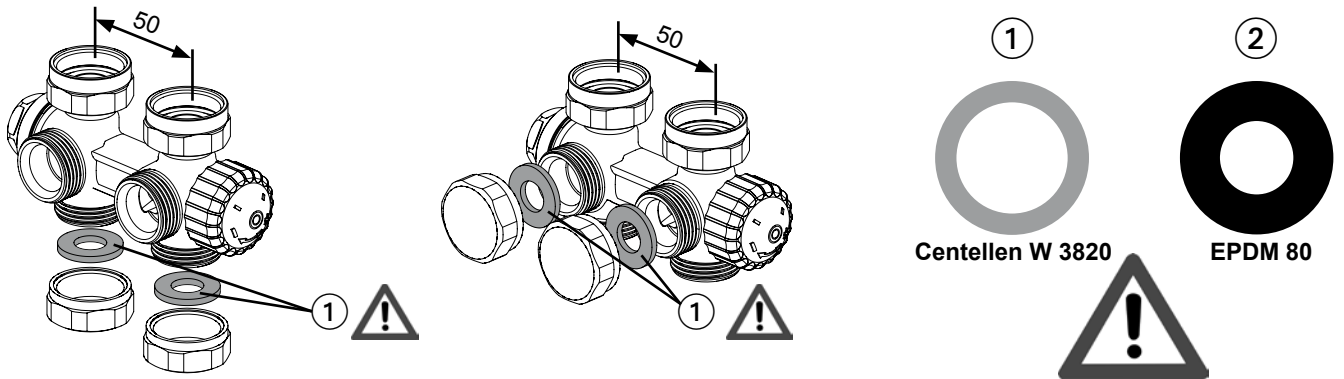
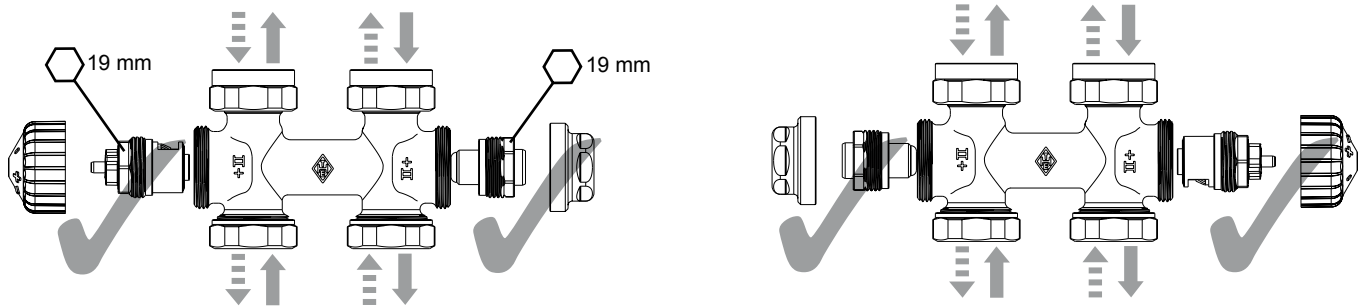
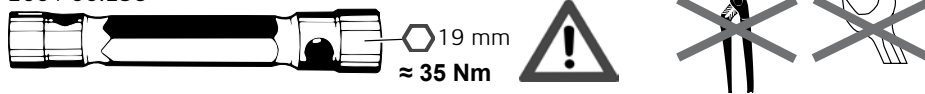


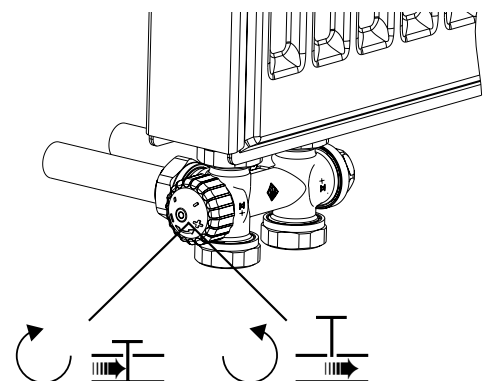
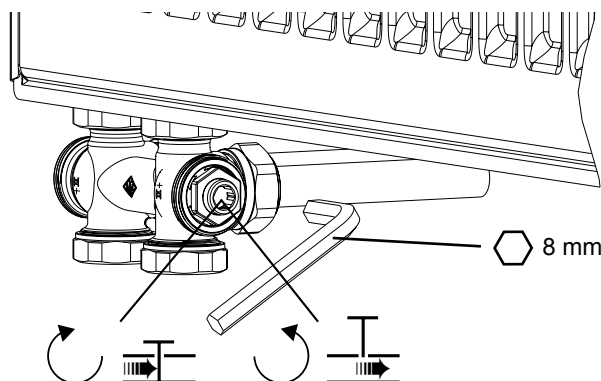
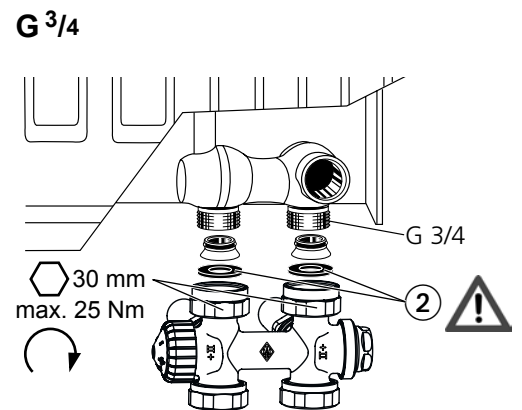
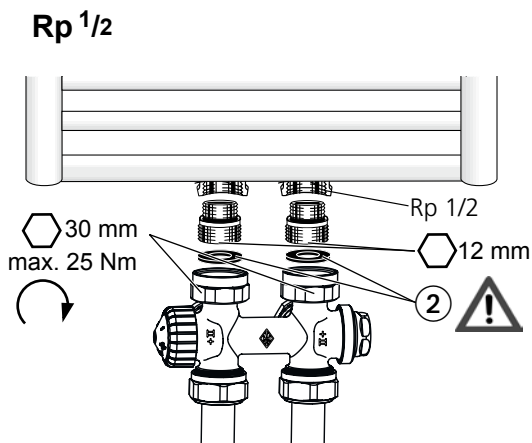
Multilux 4



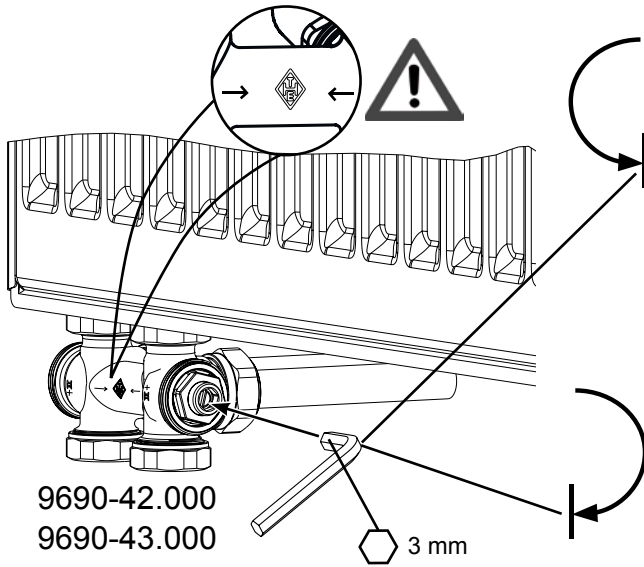
2001-00.258



Δp max. 20 kPa



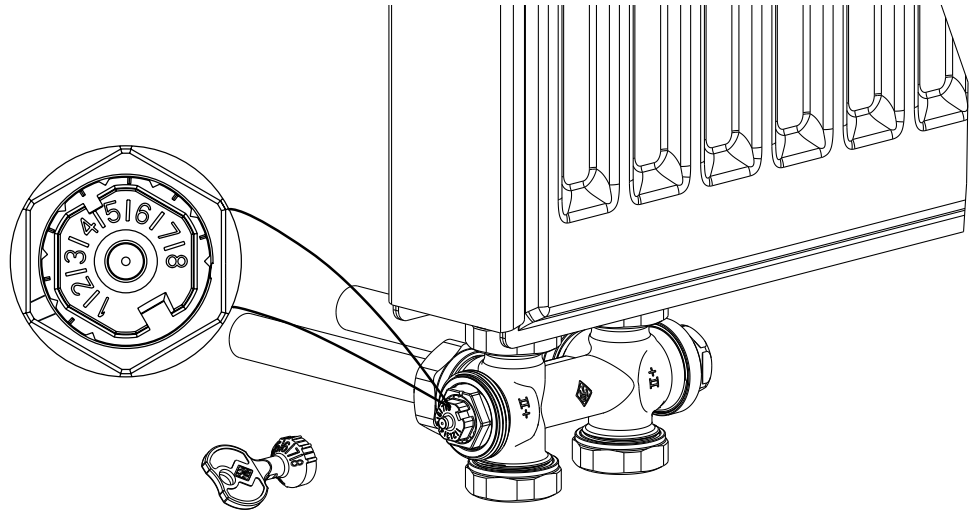
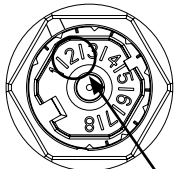
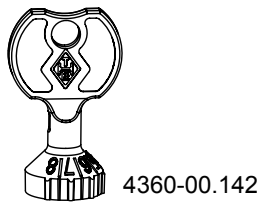
Gedruckt auf chlorfrei gebleichtem Papier.



Einrohr-System · Single-pipe system · Système monotube · Eenbuizensysteem · Sistema ad un tubo · Sistema de un tubo · однотрубной системе · Układach dwururowych · Jednotrubkový systém · Jednotrubkový systém · Egycsőves rendszer · Sustav jedne cijevi · σύστημα ενός σωλήνα · 単管システム · Einpípukerfi · 单管系统 · Enocevnem sistemu · Sistemul monotubular · Vieno vamzdžio sistemosė · Viencaurules sistēmā · Ühetorusüsteem · однотрубна система



Zweirohr-System · Two-pipe system · Système bi-tube · Tweebuizensysteem · Sistemi a due tubi · Sistema de dos tubos · двухтрубной системе · Układach jednorurowych · Dvoutrubkový systém · Dvojtrubkový systém · Kétcsőves rendszer · Sustav dvije cijevi · σύστημα δύο σωλήνων · 二重管システム · Tveggjarípukerfi · 双管系统 · Dvocevnem sistemu · Sistemul bitubular · Dviejų vamzdžių sistemosė · Divcauruļu sistēmā · Kahetorusüsteem · Двухтрубна система



Q [W]		200	250	300	400	500	600	700	800	900	1000	1200	1400	1600	1800	2000	2200	2400	2600	2800	3000	3200	3400	3600	3800	4000	4400	4800	5300	6500	6800	8400	10000	
Δt [K]	Δp [mbar]																																	
10	50	2	3	3	4	4	4	5	5	6	6	7	7																					
	100	2	2	2	3	3	4	4	4	4	5	5	6	7	7	8																		
	150	2	2	2	3	3	3	4	4	4	4	5	5	6	6	7	7	7	8															
15	50	2	2	2	3	3	4	4	4	4	4	5	6	7	7	7	8																	
	100	1	1	2	2	3	3	3	3	4	4	4	4	5	5	6	5	7	7	7	7	8												
	150	1	1	1	2	2	3	3	3	3	3	4	4	4	5	5	5	6	6	7	7	7	8	8	8									
20	50	1	1	2	2	3	3	3	4	4	4	4	5	5	6	6	7	7	7	7	8													
	100	1	1	1	2	2	2	3	3	3	3	4	4	4	4	5	5	5	6	6	7	7	7	7	7	7	8							
	150		1	1	1	2	2	2	3	3	3	3	4	4	4	4	4	5	5	5	6	6	6	6	7	7	7	7						
40	50			1	1	1	2	2	2	2	3	3	3	4	4	4	4	4	4	5	5	5	5	6	6	6	6	7	7					
	100				1	1	1	1	2	2	2	2	3	3	3	3	4	4	4	4	4	4	4	4	5	5	5	5	6	7	7	8		
	150					1	1	1	1	2	2	2	2	2	3	3	3	3	3	4	4	4	4	4	4	4	4	4	5	6	6	7	8	

100 mbar ≅ 10 kPa ≅ 1 mWS