

**META Zweiwege-Umstellung für Wannenrand- bzw. Fliesenrandmontage -  
Platin gebürstet**

META

29 140 660



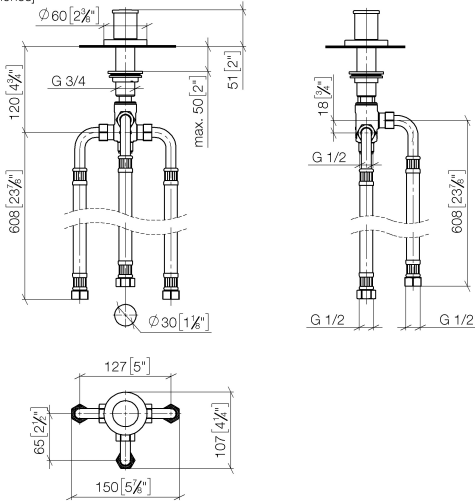
- automatische Umstellung Wanne/Brause
- Bohrungsdurchmesser 32 mm
- Rosette Ø 60 mm
- Anschluss 1/2"
- Durchfluss max. 64,9 l/min bei 3 bar Fließdruck

	Platin gebürstet	29 140 660-06
	Chrom	29 140 660-00
	Dark Chrome	29 140 660-19
	Light Gold	29 140 660-26
	Light Gold gebürstet	29 140 660-27
	Schwarz matt	29 140 660-33
	Bronze gebürstet	29 140 660-42
	Champagne gebürstet (22kt Gold)	29 140 660-46
	Champagne (22kt Gold)	29 140 660-47
	Cyprum	29 140 660-49
	Chrom gebürstet	29 140 660-93
	Dark Platinum gebürstet	29 140 660-99

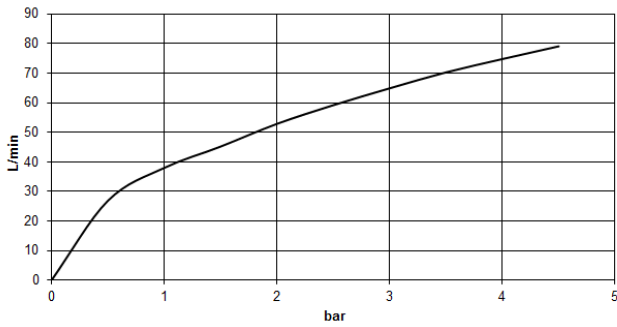
**META Zweiwege-Umstellung für Wannenrand- bzw. Fliesenrandmontage -  
Platin gebürstet**

META

29 140 660  
mm [inches]



**Durchflussdiagramm**



**Codes & Standards**

ASME A112.18.1

cUPC

DIN 4109

ISO 3822

Scottish Water  
Byelaws

UK Water Supply  
Regulations

Ü-Zeichen



**META Zweiwege-Umstellung für Wannenrand- bzw. Fliesenrandmontage -  
Platin gebürstet**

---

META

29 140 660  
Zertifikate

---

IAPMO\_4976

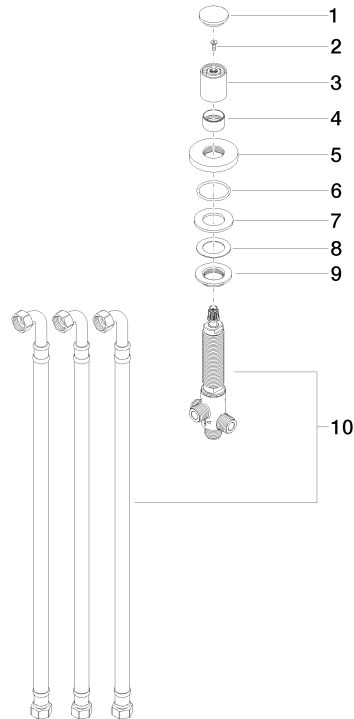
LGA\_29

WRAS\_1911

29 140 660

**Produktversion ab 7/1/2023**

Ersatzteile für die  
anderen  
Oberflächenvarianten  
finden Sie hier:  
Chrom





**META Zweiwege-Umstellung für Wannenrand- bzw. Fliesenrandmontage -  
Platin gebürstet**

META

29 140 660

**Ersatzteilstückliste**

**Produktversion ab 7/1/2023**

Nr.	Artikelnummer	Benennung	Verbaumenge	Lieferzeit
	09 20 71 003-06	Abdeckung Ø 36 x 9,5 mm - Platin gebürstet	10	10