







28 545 977



- Ausladung 435 mm
- Regenbrause Ø 200 mm
- PURE RAIN, Durchfluss max. 14 l/min (bei 3 Bar)
- Funktion ab: 8 l/min
- Rosette Ø 55 mm
- Anschluss 1/2"
- mit Antikalk-System

Passt zu MADISON

	Chrom	28 545 977-00
	Platin gebürstet	28 545 977-06
	Platin	28 545 977-08
	Messing (23kt Gold)	28 545 977-09
	Messing gebürstet (23kt Gold)	28 545 977-28
	Dark Platinum gebürstet	28 545 977-99

**Empfohlenes Zubehör**

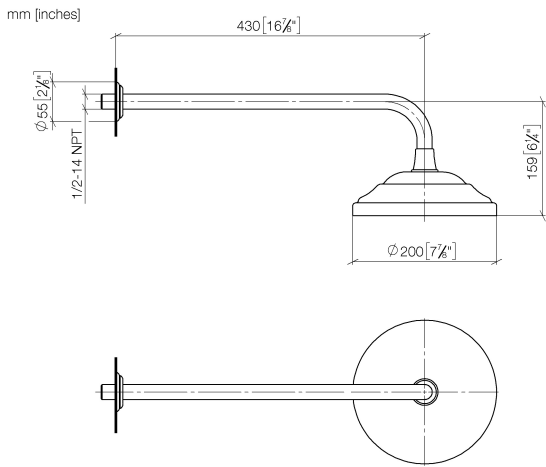


**UP-Wandwinkel -**

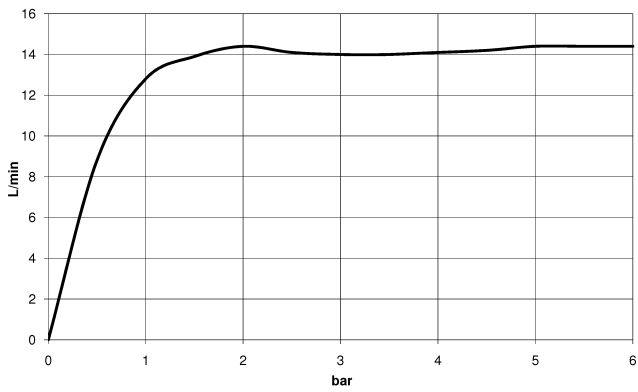
35 085 970 90

- Max. Einbautiefe 163 mm
- Min. Einbautiefe 90 mm

28 545 977



**Durchflussdiagramm**



**Codes & Standards**

DIN 4109

EN 1112

ISO 3822

Ü-Zeichen



MADISON Regenbrause mit Wandanbindung 200 mm - Chrom

MADISON

28 545 977

Zertifikate

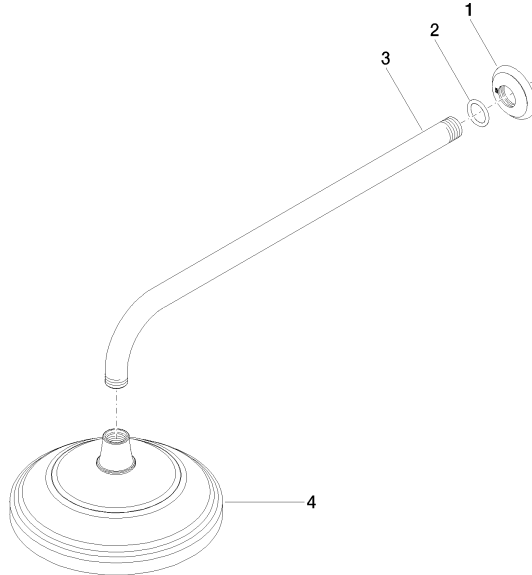
DVGW\_DW-  
6517DN0

LGA\_38

28 545 977

**Produktversion bis 12/5/2019**

**Produktversion ab 12/5/2019**





28 545 977

### Ersatzteilstückliste

**Produktversion bis 12/5/2019**

**Produktversion ab 12/5/2019**

Nr.	Artikelnummer	Benennung	Verbaumenge	Lieferzeit
	09 27 35 003-00	Rosette Ø 55 x Ø 27 x 10 mm - Chrom	4	10