

Logis

Wanneneinlauf

Oberfläche: **Mattschwarz** Artikelnummer: **71410670**



Beschreibung

Merkmale

- Anschlussart: G 3/4
- mit Rosette
- Ausladung: 195 mm
- Wandmontage
- maximale Durchflussmenge bei 3 bar: 21 l/min
- Anschlussgröße: DN20
- Strahlart: Normalstrahl
- Geräuschgruppe: I
- Durchflussklasse: C
- P-IX 28538/IC

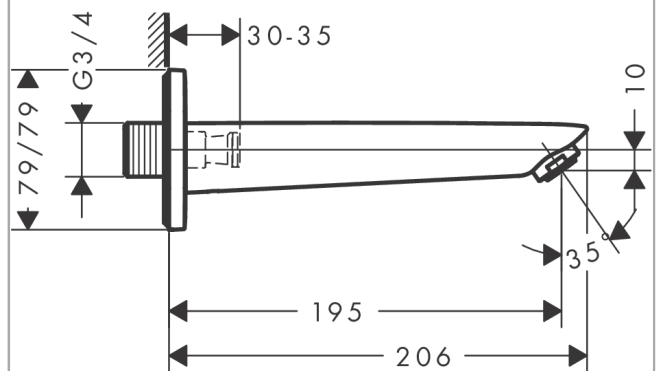
Technologie



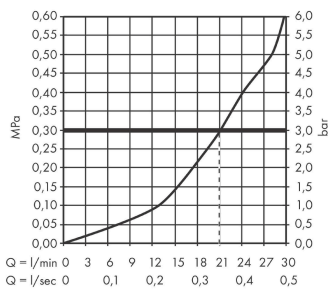
Produktabbildung



Maßzeichnung



Durchflussdiagramm



Die Verbrauchswerte wurden praxisnah mit den dazugehörigen Armaturen (Thermostat/Mischer/Unterputzventil) gemessen.