



**Profipress-Bogen 45°
mit SC-Contur**

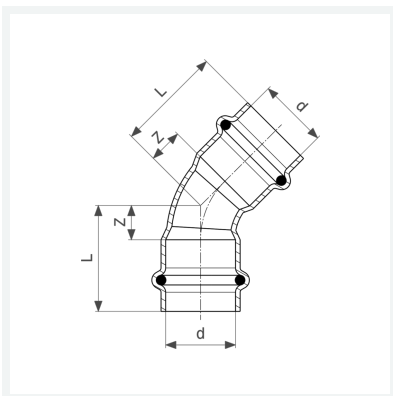
- Pressanschlüsse

Ausstattung

Dichtelemente EPDM

Modell 2426

Artikel 292 379



Eigenschaften

| | | |
|--------------------------|------------------------|-------|
| VdS-Zulassung | VdS | ✓ |
| Rohraußendurchmesser | d | 35 |
| Z-Maß | Z | 15 mm |
| Länge | L | 41 mm |
| Z-Maß (Vorgängerversion) | Z* | 17 mm |
| Länge (Vorgängerversion) | L* | 43 mm |
| Gewicht | 129,7 g | |
| Volumen | 248,64 cm ³ | |
| Werkstoff | Kupfer | |