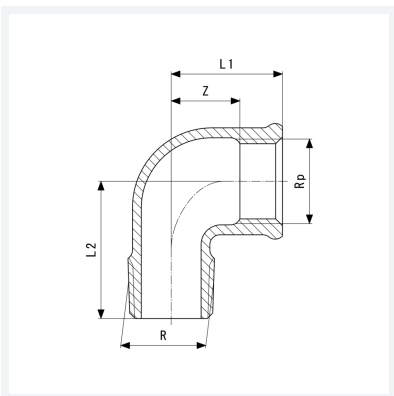




Bogen 90°
- R-Gewinde, Rp-Gewinde
Modell 3092

Artikel 264 109



Eigenschaften

Außengewinde kegelig	R	1¼
Innengewinde zylindrisch	Rp	1¼
Z-Maß	Z	29 mm
Länge 1	L1	43 mm
Länge 2	L2	51 mm
Gewicht	286 g	
Volumen	414,4 cm ³	
Werkstoff	Rotguss oder Siliziumbronze	