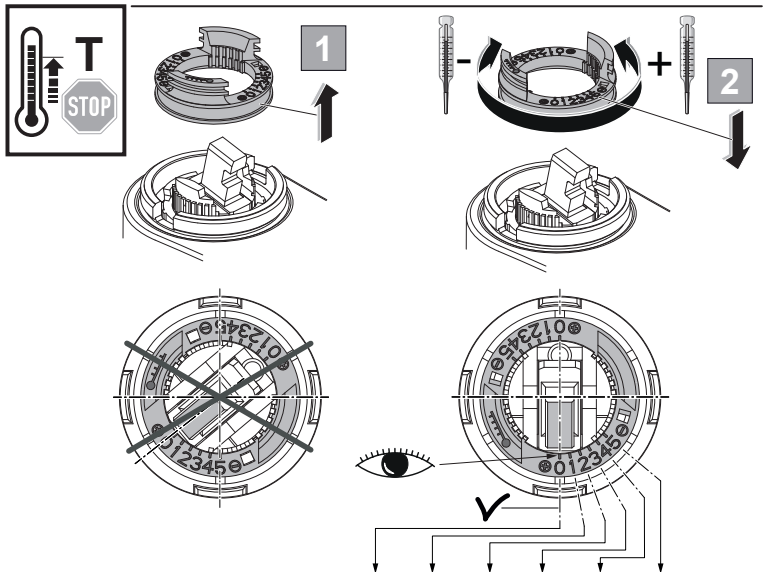
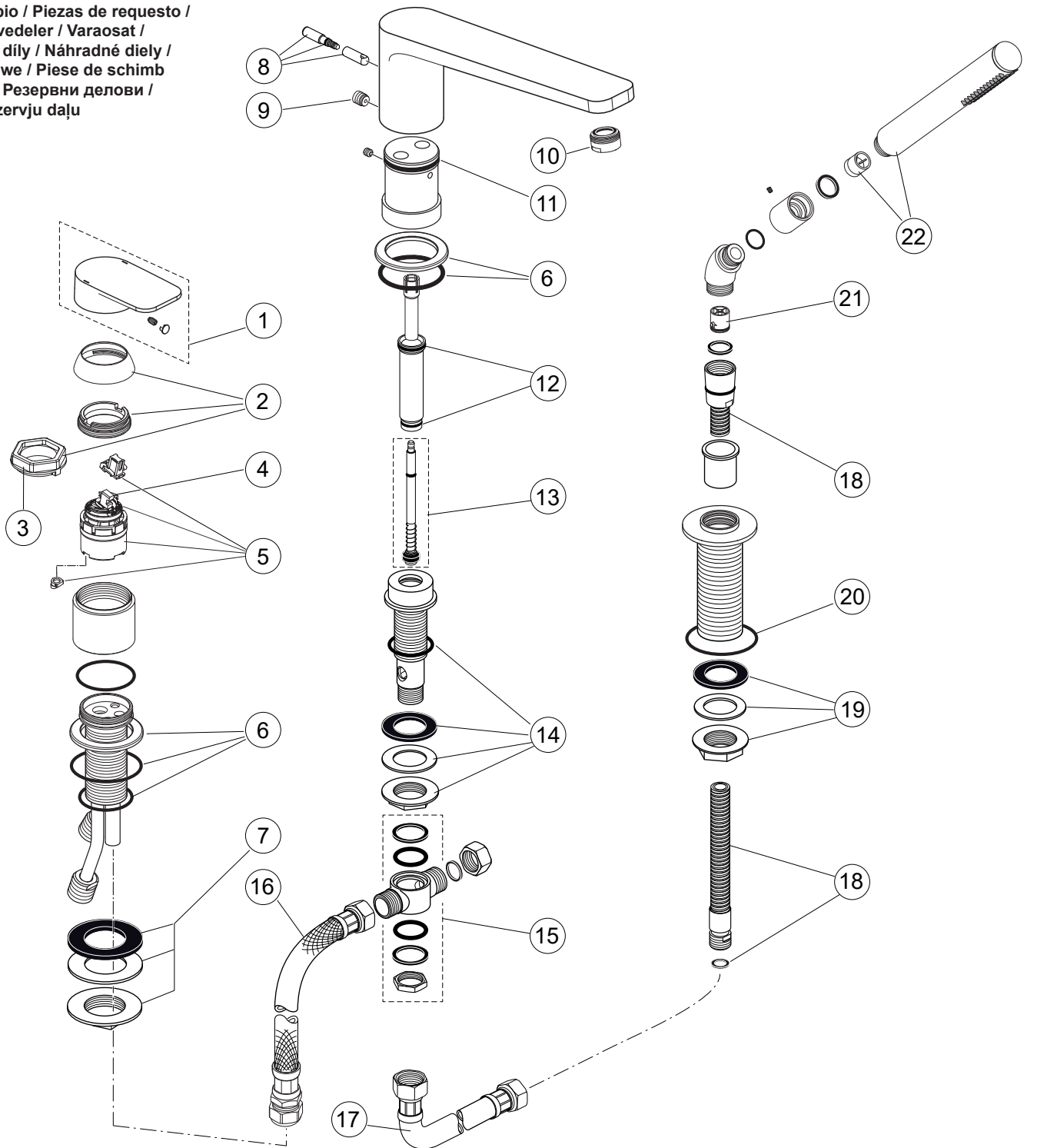


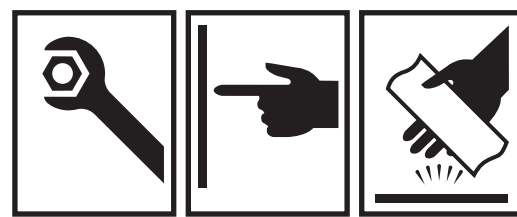
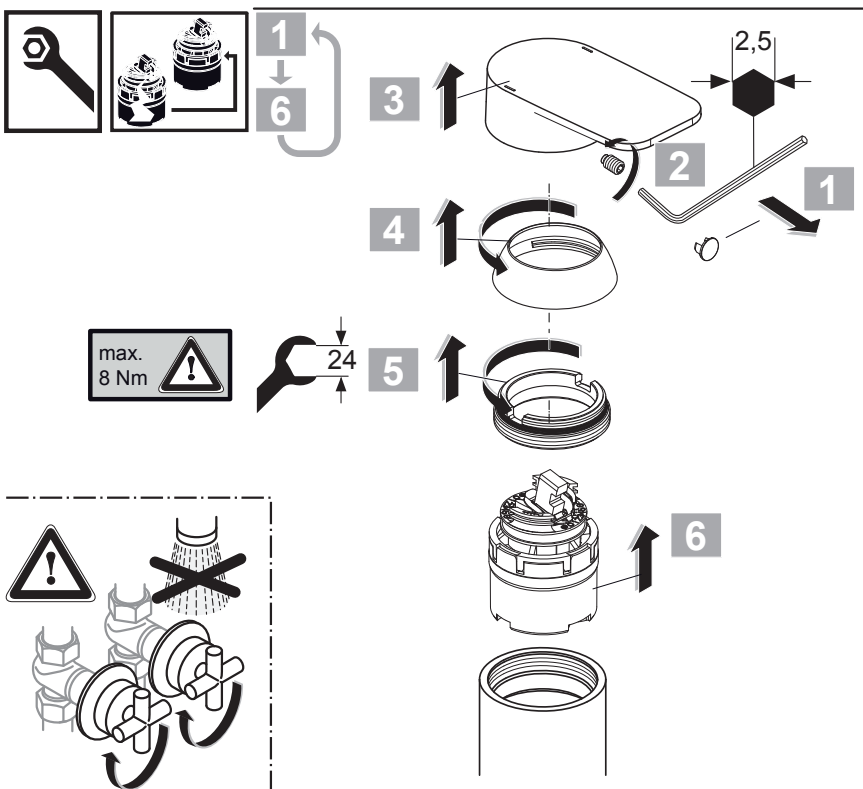


Spare Parts / Ersatzteile / Pièces de recharge / Pezzi di Ricambio / Piezas de requesto /
 Parte de reposição / Reserveonderdelen / Reservdelar / Reservedeler / Varaosat /
 Vraosat / Varahlutir / Ανταλλακτικά / Yedek Parçalar / Náhradní díly / Náhradné diely /
 Nadomestni deli / Резервни части / Запчасти / Części Zapasowe / Piese de schimb
 / Rendelhető alkatrészek / Запасні частини / Reservni delovi / Резервни делови /
 Резервни делови / Atsarginių dalių / Tellitavad varuosad / Rezervju daļi

Pos.	Part No.
1	A 860 917 AA
2	B 960 862 AA
3	B 960 650 NU
4	A 861 181 NU
5	A 861 156 NU
6	A 860 918 AA
7	H 960 294 NU
8	A 962 349 AA
9	A 961 807 NU
10	B 961 059 AA
11	A 960 331 NU
12	F 960 894 NU
13	F 960 895 NU
14	H 960 380 NU
15	H 960 128 NU
16	A 962 823 NU
17	H 960 185 NU
18	H 960 440 AA
19	H 960 657 NU
20	F 961 021 NU
21	A 962 594 NU
22	A 861 098 AA



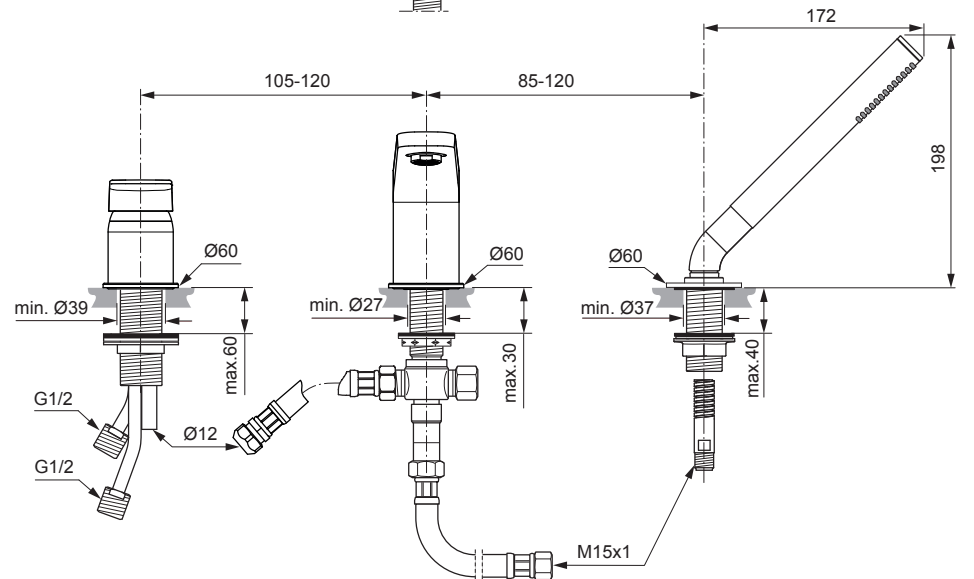
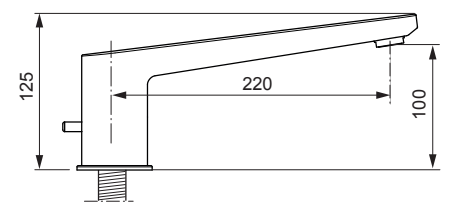
P	50°C	15°C	0	1	2	3	4	5
			°C	°C	°C	°C	°C	°C
0,3 MPa 3 bar	65°C	15°C	50	49	44	40	35	33
	85°C	15°C	85	83	74	64	56	50




 Ideal Standard

Tonic II
A 6348 ..

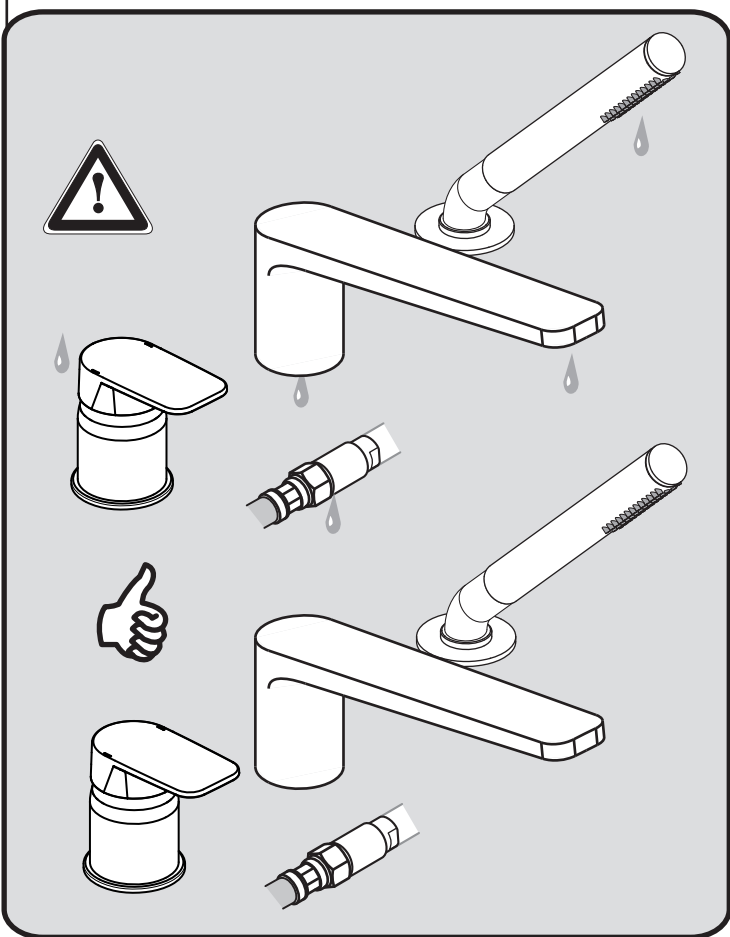
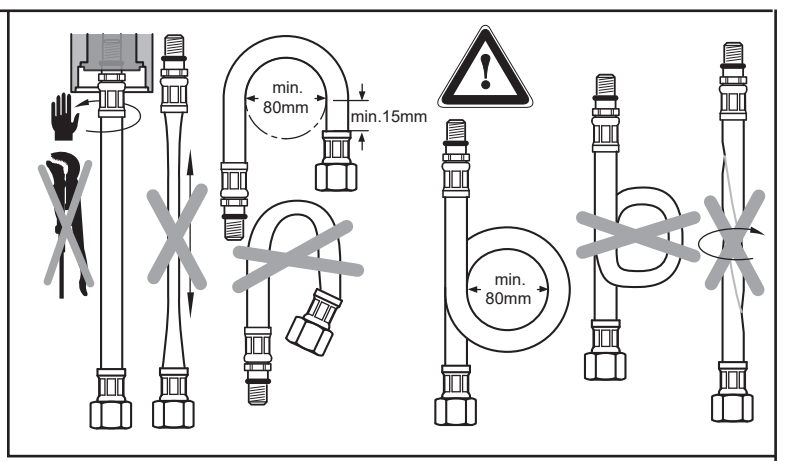
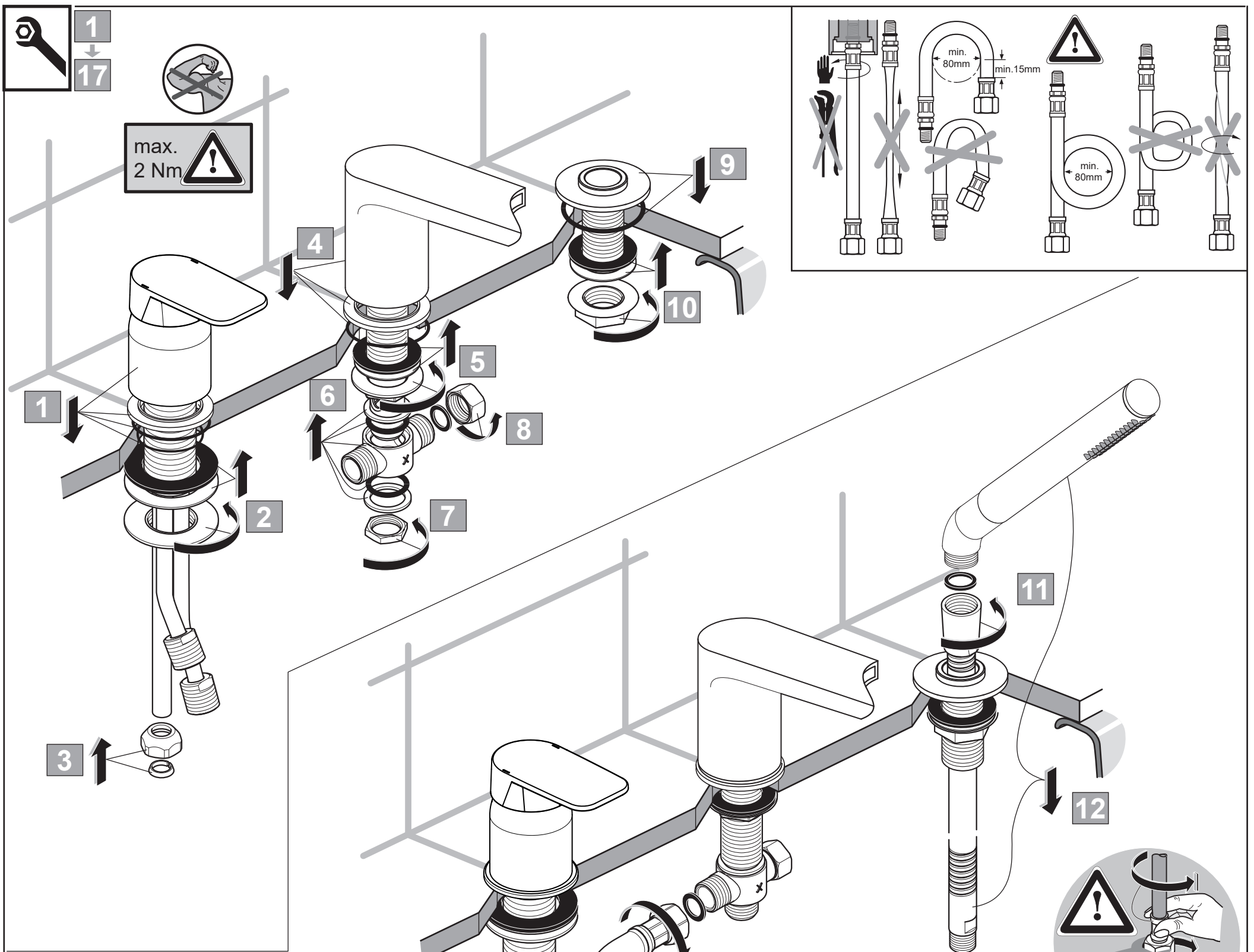
0721 / A 868 806 R1
 Made in Germany



Ideal Standard International NV
 Corporate Village - Gent Building
 Da Vincilaan 2
 1935 Zaventem
 Belgium

www.idealstandardinternational.com





	P	bar		MAX. 10		5		Q	(3 bar)
	T	°C		MAX. 80		65		l/min	
						55			8
									20

