



Sanpress Inox-Einsteckstück

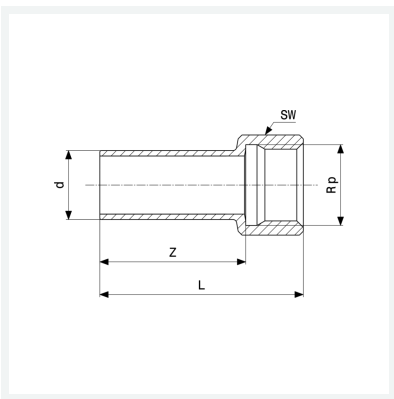
- Einsteckende, Rp-Gewinde

Ausstattung

Mehrkant

Modell 2312.1

Artikel 436 865



Eigenschaften

Rohraußendurchmesser	d	35
Innengewinde zylindrisch	Rp	1¼
Z-Maß	Z	42 mm
Länge	L	64 mm
Schlüsselweite	SW	50 mm
Gewicht	141 g	
Volumen	248,64 cm ³	
Werkstoff	Stahl nichtrostend	