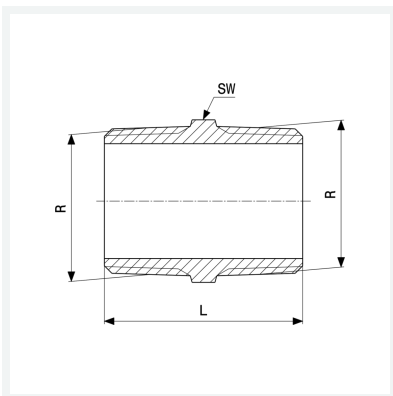




Doppelnippel
 - R-Gewinde
Ausstattung
 Mehrkant
Modell 3280

Artikel 447 892



Eigenschaften

Außengewinde kegelig	R	$\frac{3}{8}$
Verchromt	VCR	✓
Länge	L	29 mm
Schlüsselweite	SW	18 mm
Gewicht	28,57 g	
Volumen	20,72 cm ³	
Werkstoff	Rotguss oder Siliziumbronze	