

Focus M42

Einhebel-Küchenmischer 150, EcoSmart, Ausziehauslauf, 1jet

Oberfläche: **Chrom** Artikelnummer: **71865000**



Beschreibung

Merkmale

- ComfortZone 150
- Schwenkbereich 120°
- Normalstrahl
- MagFit magnetische Brausehalterung
- maximale Durchflussmenge bei 3 bar: 4,9 l/min
- Keramikmischsystem
- Temperaturbegrenzung einstellbar
- Rückflussverhinderer integriert
- für Durchlauferhitzer geeignet
- Auszugslänge bis zu 50 cm
- EU-Taxonomie: max. 6 l/min - wesentlicher Beitrag (SC) möglich

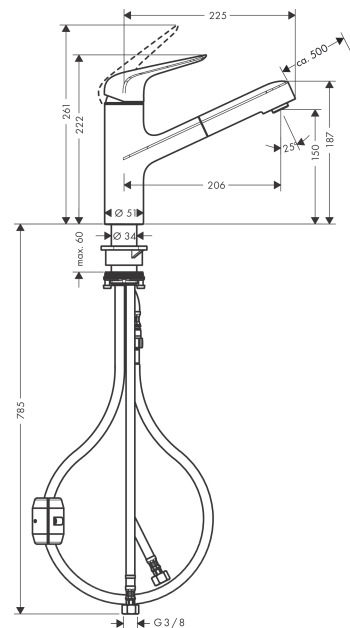
Technologie



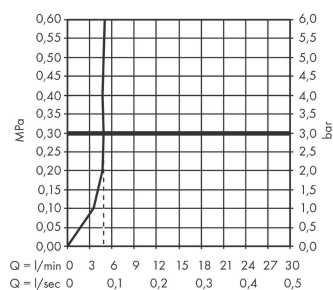
Produktabbildung



Maßzeichnung



Durchflussdiagramm



Focus M42

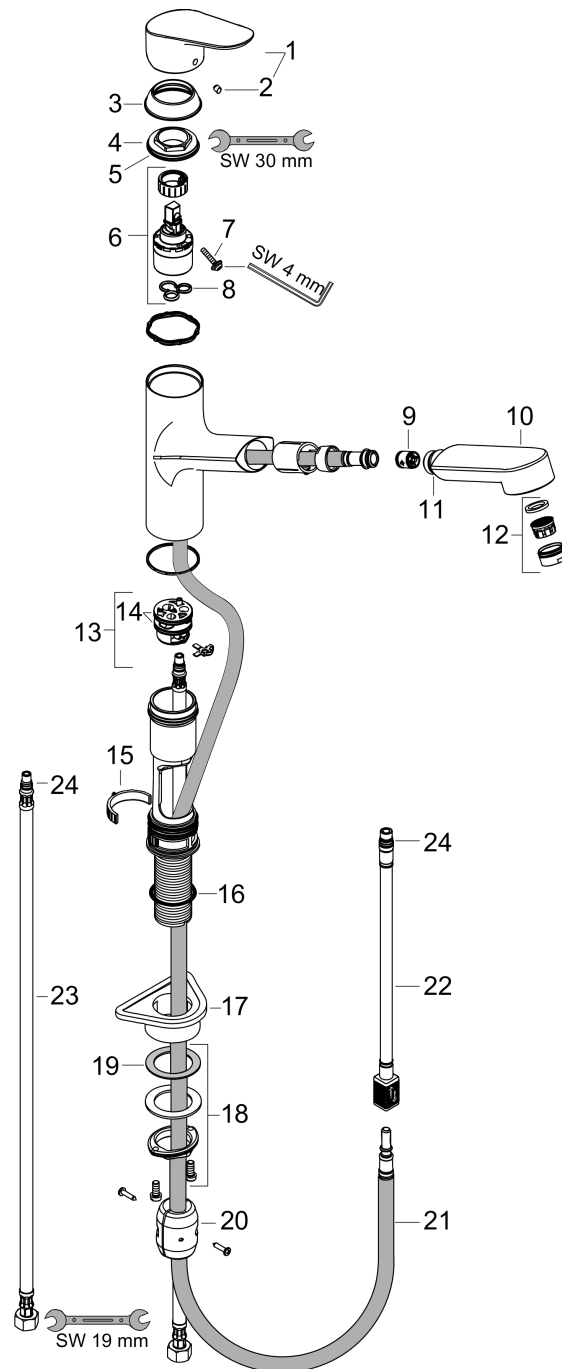
Einhebel-Küchenmischer 150, EcoSmart, Ausziehauslauf, 1jet

Oberfläche: **Chrom** Artikelnummer: **71865000**



Explosionszeichnung

Baujahr: **>05/20**



Focus M42

Einhebel-Küchenmischer 150, EcoSmart, Ausziehauslauf, 1jet

Oberfläche: **Chrom** Artikelnummer: **71865000**



Ersatzteilliste

Baujahr: >05/20

Pos.	Beschreibung	Artikelnummer	PG	VE
1	Griff	93336000	10	1
2	Griffstopfen	96338000	1	1
3	Kappe	97995000	6	1
4	Mutter	97996000	8	1
5	O-Ring 41x2	98212000	1	1
6	Kartusche kpl.	95646001	13	1
7	Sicherungsschraube	95140000	2	1
8	Dichtung	95008000	3	1
9	Rückflußverhinderer-Set DW 15	97350000	6	1
10	Ausziehbrause	93563000	13	1
11	O-Ring 18x1,5	98231000	1	1
12	Luftsprudler M24x1 (15 l/min)	13913000	98	1
13	Adapter für Kartusche	95911000	6	1
14	O-Ring 30x2	98186000	1	1
15	Anschlagring	92211000	3	1
16	O-Ring 36x2,5	98190000	1	1
17	Befestigungsteil	97523000	2	1
18	Schaftbefestigung kpl. (Ø 34)	95049000	5	1
19	Gleitring	97548000	1	1
20	Gewicht	92500000	9	1
21	Schlauch 1,25 m	95506000	12	1
22	Anschlußschlauch 600 mm	92264000	9	1
23	Anschlussschlauch 900 mm M8x0,75 G3/8	98758000	8	1
24	O-Ring 7x1,5	98422000	1	1