

AXOR Edge
Einhebel-Wannenmischer Unterputz - Diamantschliff
 Oberfläche: **Chrom** Artikelnummer: **46451000**



Merkmale

- 2 Verbraucher
- Durchflussmenge oberer Abgang: 20 l/min
- Durchflussmenge unterer Abgang: 28 l/min
- Strahlart Armatur: Normalstrahl
- maximale Durchflussmenge bei 3 bar: 28 l/min
- Keramikmischsystem
- Temperaturbegrenzung einstellbar
- Umsteller mit automatischer Rückstellung
- mit Schalldämpfer
- für Durchlauferhitzer geeignet
- Anschlussart: Grundkörper
- Wandmontage
- min. Betriebsdruck: 1 bar
- max. Betriebsdruck: 10 bar
- DVGW NW-6506CQ0125
- PA-IX 29609/IIDB

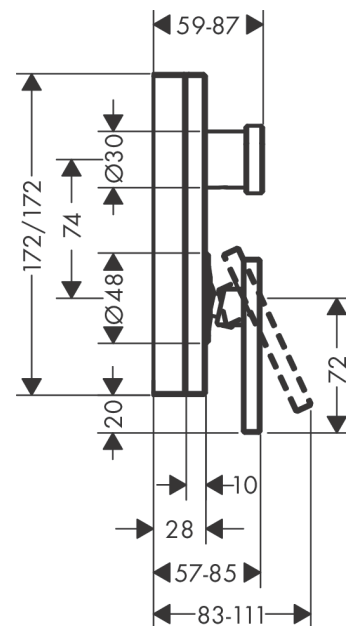
Zertifikate / Nachhaltigkeit



Produktabbildung



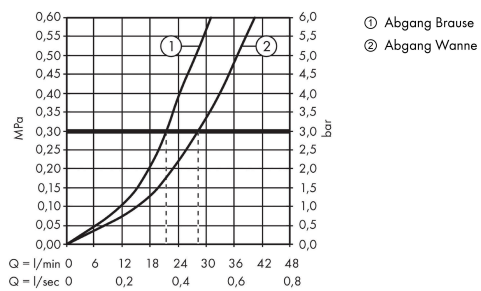
Maßzeichnung



AXOR Edge
Einhebel-Wannenmischer Unterputz - Diamantschliff
 Oberfläche: **Chrom** Artikelnummer: **46451000**



Durchflussdiagramm

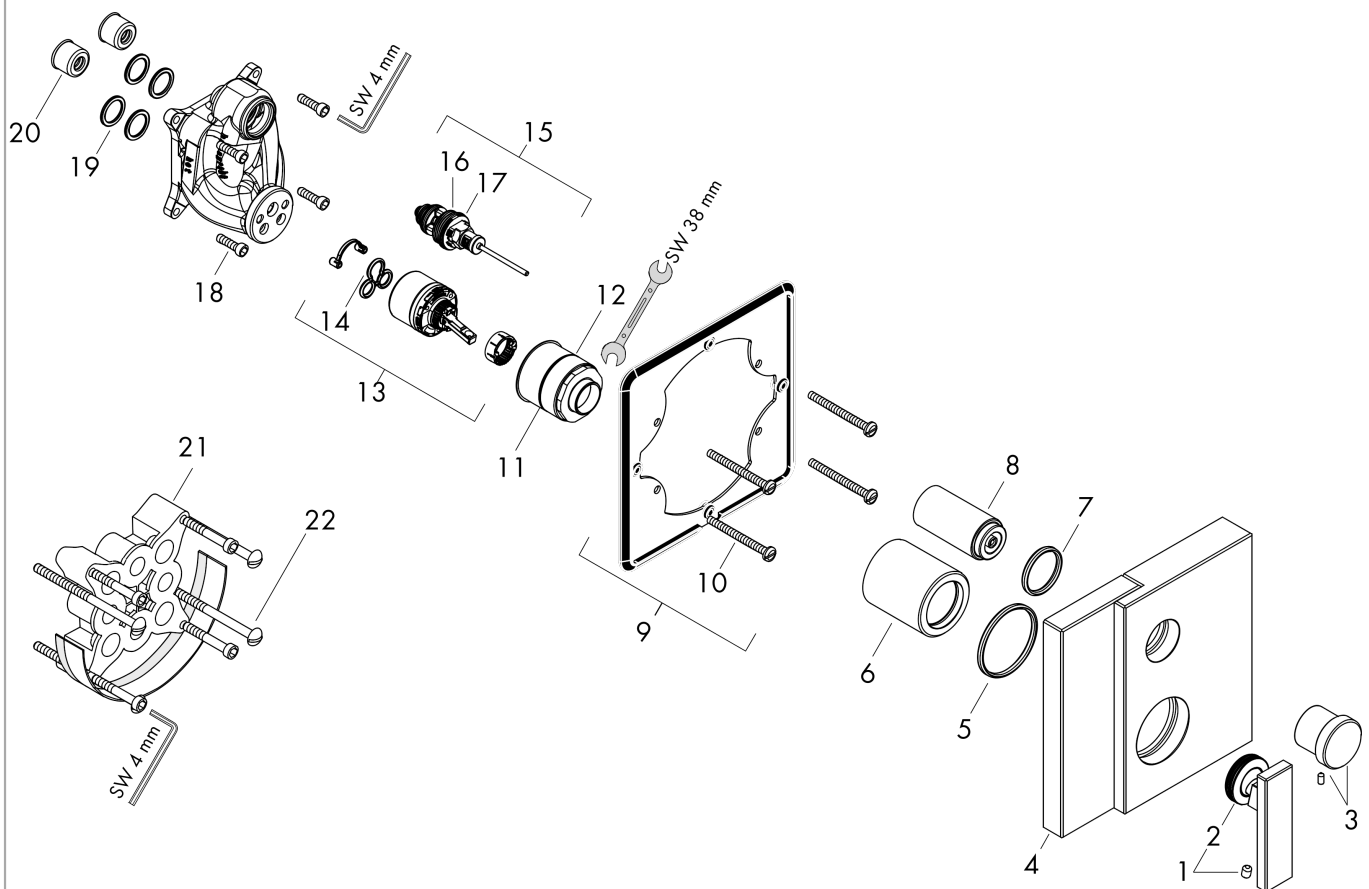


AXOR Edge
Einhebel-Wannenmischer Unterputz - Diamantschliff
 Oberfläche: **Chrom** Artikelnummer: **46451000**



Explosionszeichnung

Baujahr: >07/19



AXOR Edge
Einhebel-Wannenmischer Unterputz - Diamantschliff
 Oberfläche: **Chrom** Artikelnummer: **46451000**



Ersatzteilliste

Baujahr: >07/19

Pos.		Artikelnummer	PG	VE
1	Griff	93565000	19	1
2	O-Ring 30x2	98186000	1	1
3	Zugknopf	93566000	13	1
4	Rosette 170 / 170 mm	93570000	24	1
5	O-Ring 48x3	95508000	1	1
6	O-Ring 29x3	98371000	2	1
7	Hülse	93581000	15	1
8	Hülse	93580000	17	1
9	Trägerrosette	93604000	13	1
10	Trägerschraubenset	96454000	3	1
11	Mutter	93564000	12	1
12	O-Ring 39x1,5	98400000	1	1
13	Kartusche kpl.	93185000	15	1
14	Dichtung	95008000	3	1
15	Umsteller	92745000	11	1
16	O-Ring 20x2,5	92602000	2	1
17	O-Ring 17x2	98199000	1	1
18	Schraubenset	96525000	3	1
19	O-Ring 16x2	98133000	1	1
20	Schalldämpfer	94073000	7	1
21	Verlängerung 25 mm	13595000	98	1
22	Trägerschraubenset	97747000	1	1