

## AXOR Universal Rectangular Haltestange

Oberfläche: **Brushed Nickel** Artikelnummer: **42613820**



### Merkmale

- Wandmontage
- Material: Metall
- Länge: 340 mm
- mit Befestigungsmaterial
- verdeckte Befestigung
- Bohrabstand: 300 mm
- Durchmesser Bohrloch: 6 mm
- für Dusche geeignet

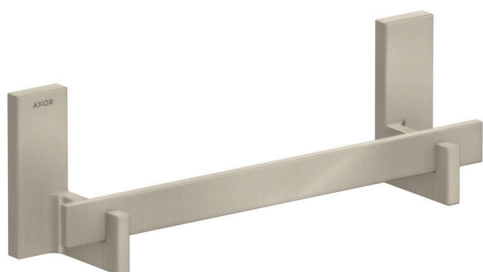
### Designpreise



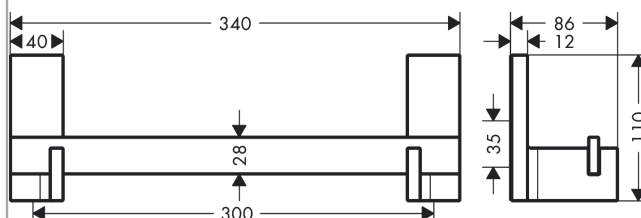
### Zertifikate / Nachhaltigkeit



### Produktabbildung



### Maßzeichnung



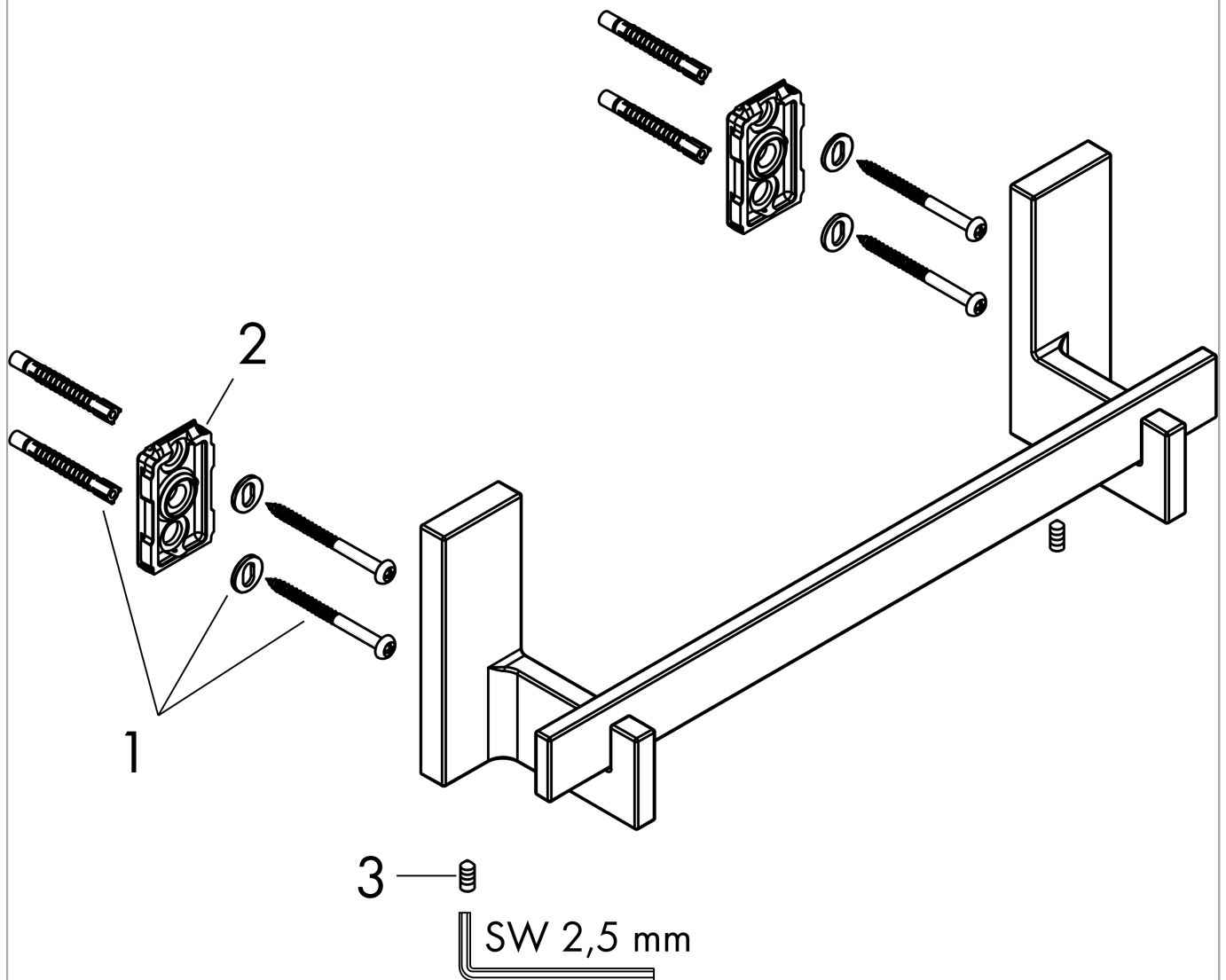
**AXOR Universal Rectangular  
Haltestange**

Oberfläche: **Brushed Nickel**    Artikelnummer: **42613820**



**Explosionszeichnung**

Baujahr: >10/22



**AXOR Universal Rectangular  
Haltestange**

Oberfläche: **Brushed Nickel** Artikelnummer: **42613820**



## Ersatzteilliste

Baujahr: >10/22

Pos.		Artikelnummer	PG	VE
1	Befestigungsteile	96179000	4	1
2	Halteelement kpl.	94682000	8	1
3	Madenschraube M5x16	97666000	1	1