



## Sanpress-Übergangsstück mit SC-Contur

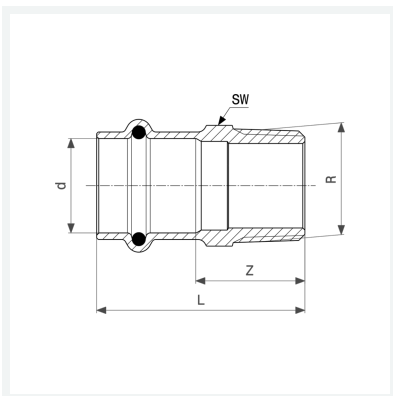
- Pressanschluss, R-Gewinde

### Ausstattung

Dichtelement EPDM, Mehrkant

**Modell 2211**

**Artikel 314 668**



## Eigenschaften

VdS-Zulassung	VdS	✓
Rohraußendurchmesser	d	54
Außengewinde kegelig	R	1½
Z-Maß	Z	38 mm
Länge	L	78 mm
Schlüsselweite	SW	62 mm
Gewicht	365,7 g	
Volumen	621,6 cm <sup>3</sup>	
Werkstoff	Rotguss oder Siliziumbronze	