

Rainfinity

Handbrause 130 3jet

Oberfläche: **Mattweiß** Artikelnummer: **26864700**

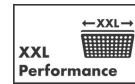


Beschreibung

Merkmale

- Brausekopfgröße: 132 mm
- Strahlart: PowderRain, Intense PowderRain, MonoRain
- komfortable Strahlartenumstellung durch Select-Taste
- Oberfläche Strahlscheibe: reinigungsfreundliche Strahlscheibe aus Aluminium, graphit
- maximale Durchflussmenge bei 3 bar: 14 l/min
- Mindestfließdruck: 1,1 bar
- mit innenliegender Wasserführung
- ausspülbare Siebdichtung
- Anschlussgewinde G 1/2
- für Durchlauferhitzer geeignet
- DVGW NW-6517DL0231
- P-IX 29719/IB

Technologie



Designpreise



reddot award 2019
best of the best



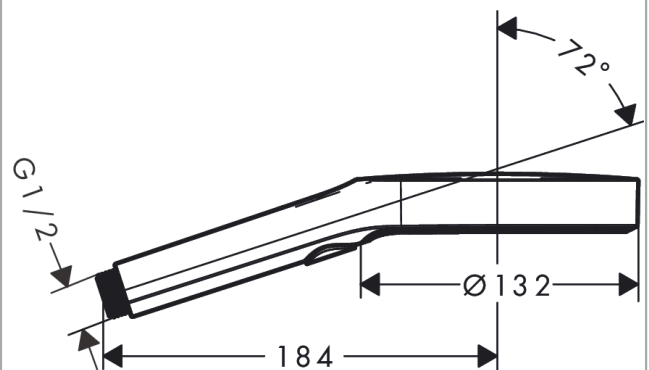
Zertifikate / Nachhaltigkeit



Produktabbildung



Maßzeichnung

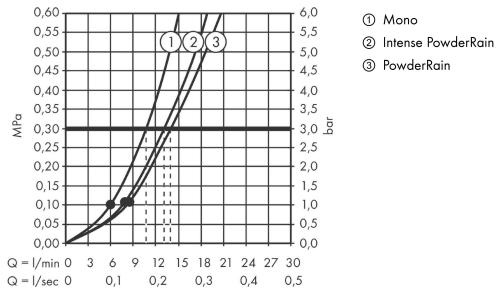


Rainfinity
Handbrause 130 3jet
 Oberfläche: **Mattweiß**

Artikelnummer: **26864700**



Durchflussdiagramm



Die Verbrauchswerte wurden praxisnah mit den dazugehörigen Armaturen (Thermostat/Mischer/Unterputzventil) gemessen.

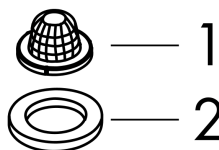
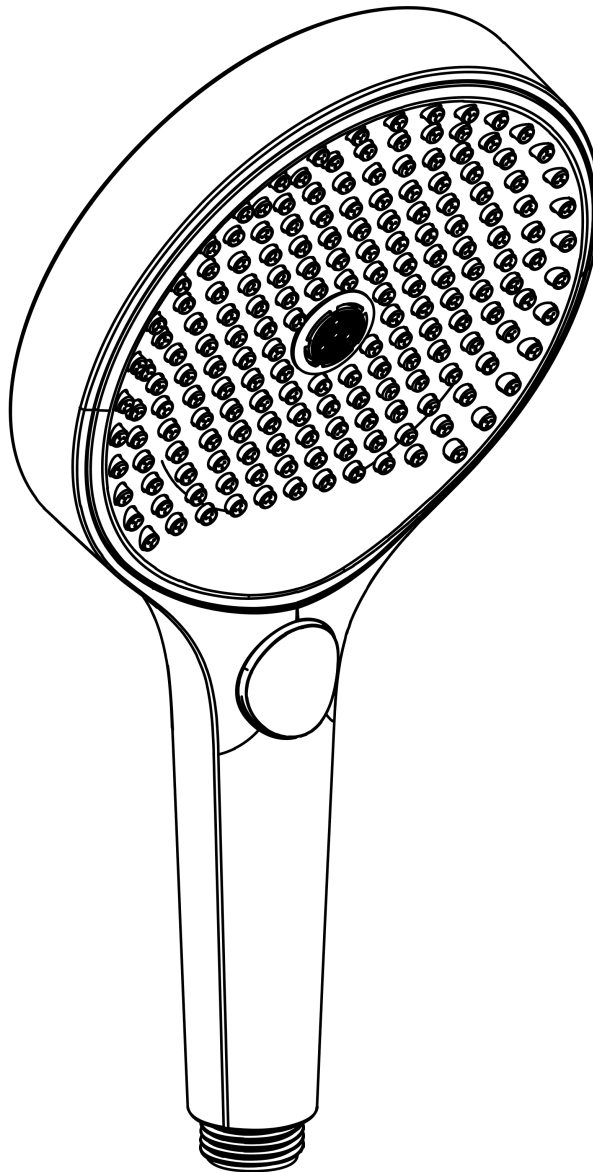
Rainfinity
 Handbrause 130 3jet
 Oberfläche: **Mattweiß**

Artikelnummer: 26864700



Explosionszeichnung

Baujahr: >07/19



Rainfinity
Handbrause 130 3jet
 Oberfläche: **Mattweiß**

Artikelnummer: **26864700**



Ersatzteilliste

Baujahr: >07/19

Pos.	Beschreibung	Artikelnummer	PG	VE
1	Sieb	92672000	2	1
2	Dichtung	98058000	1	1