



**Ab-/Überlauf**  
**integrierte Überlauffunktion**

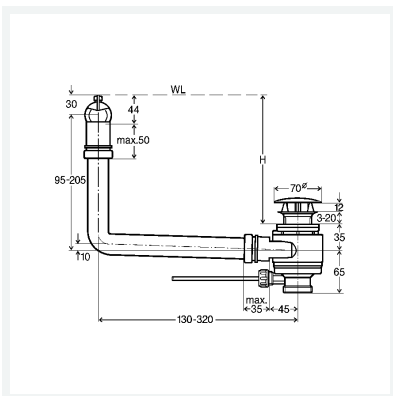
- für WT ohne Überlauf

**Ausstattung**

Abdeckhaube verchromt herausziehbar, Ventilkegelbetätigung mit Hebelmechanik

**Modell 5420.1**

**Artikel 671 471**



## Eigenschaften

|                     |                        |    |
|---------------------|------------------------|----|
| Gewinde zylindrisch | G                      | 1¼ |
| Durchmesser         | Ø                      | 60 |
| Gewicht             | 398 g                  |    |
| Volumen             | 4506,6 cm <sup>3</sup> |    |
| Werkstoff           | Kunststoff             |    |