

FixFit

Wandanschluss E mit Rückflussverhinderer und Kugelgelenk

Oberfläche: **Chrom** Artikelnummer: **27505000**



Beschreibung

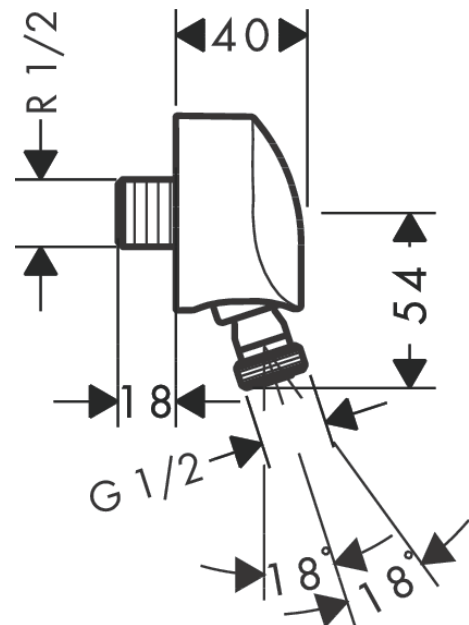
Merkmale

- Brauseschlauchanschluss mit Kugelgelenk
- Anschlusswinkel aus Kunststoff mit Kugelgelenk aus Metall
- Rückflussverhinderer
- Anschlussart: G 1/2
- für Brauseschläuche mit beidseitig konischer oder zylindrischer Mutter
- Material Abdeckung: Kunststoff

Produktabbildung



Maßzeichnung



FixFit

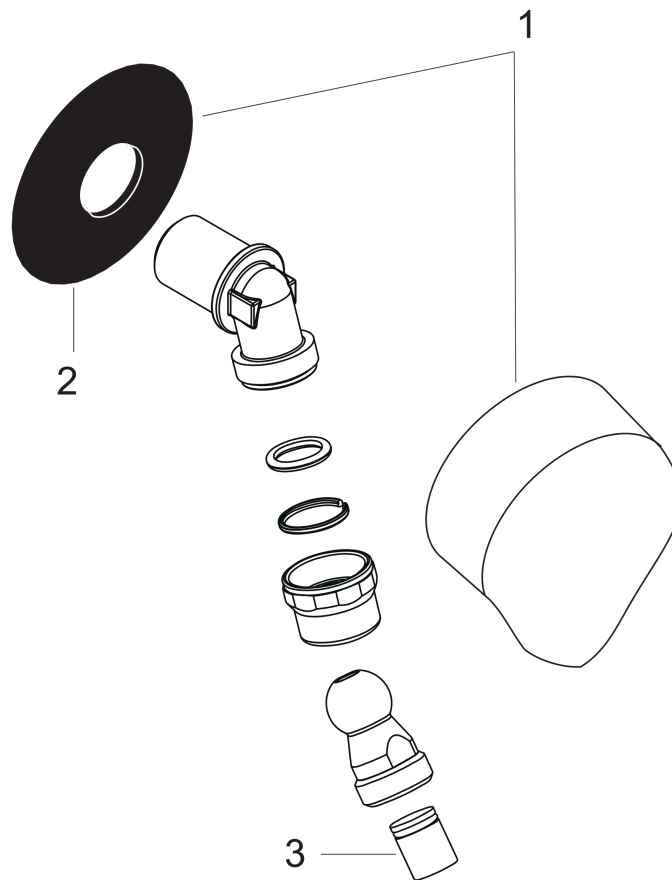
Wandanschluss E mit Rückflussverhinderer und Kugelgelenk

Oberfläche: **Chrom** Artikelnummer: **27505000**



Explosionszeichnung

Baujahr: >06/11



FixFit

Wandanschluss E mit Rückflussverhinderer und Kugelgelenk

Oberfläche: **Chrom** Artikelnummer: **27505000**



Ersatzteilliste

Baujahr: >06/11

Pos.	Beschreibung	Artikelnummer	PG	VE
1	Abdeckung	97454000	8	1
2	Halteelement	98557000	2	1
3	Rückflußverhinderer	95699000	5	1