

AXOR Montreux
Thermostat Unterputz mit Hebelgriff und Ab- und Umstellventil
 Oberfläche: **Brushed Nickel** Artikelnummer: **16821820**



Merkmale

- 2 Verbraucher
- Thermostatkartusche, Ab-/ Umstellventil
- maximale Durchflussmenge bei 3 bar: 29 l/min
- Durchflussmenge oberer Abgang: 25 l/min
- Durchflussmenge unterer Abgang: 29 l/min
- min. Betriebsdruck: 1 bar
- max. Betriebsdruck: 10 bar
- Sicherheitssperre bei 40 °C
- Temperaturbegrenzung einstellbar
- Rückflussverhinderer
- Schalldämpfer
- Anschlussart: Grundkörper
- Geräuschgruppe: I
- Durchflussklasse: A
- DVGW NW-6509CS0574
- PA-IX 9062/IAA

Technologie



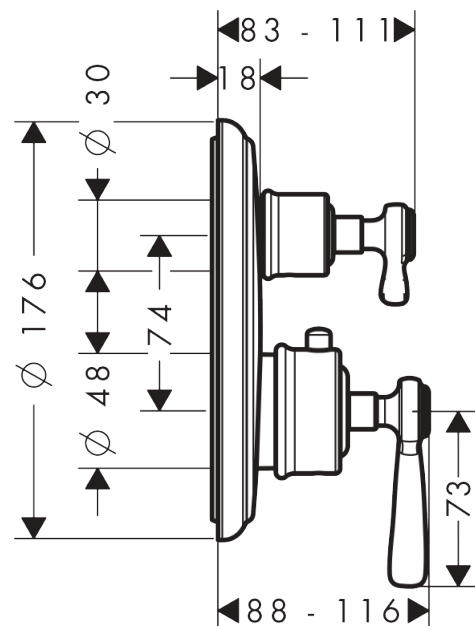
Zertifikate / Nachhaltigkeit



Produktabbildung



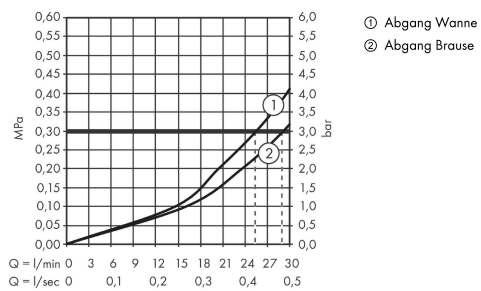
Maßzeichnung



AXOR Montreux
Thermostat Unterputz mit Hebelgriff und Ab- und Umstellventil
 Oberfläche: **Brushed Nickel** Artikelnummer: **16821820**



Durchflussdiagramm

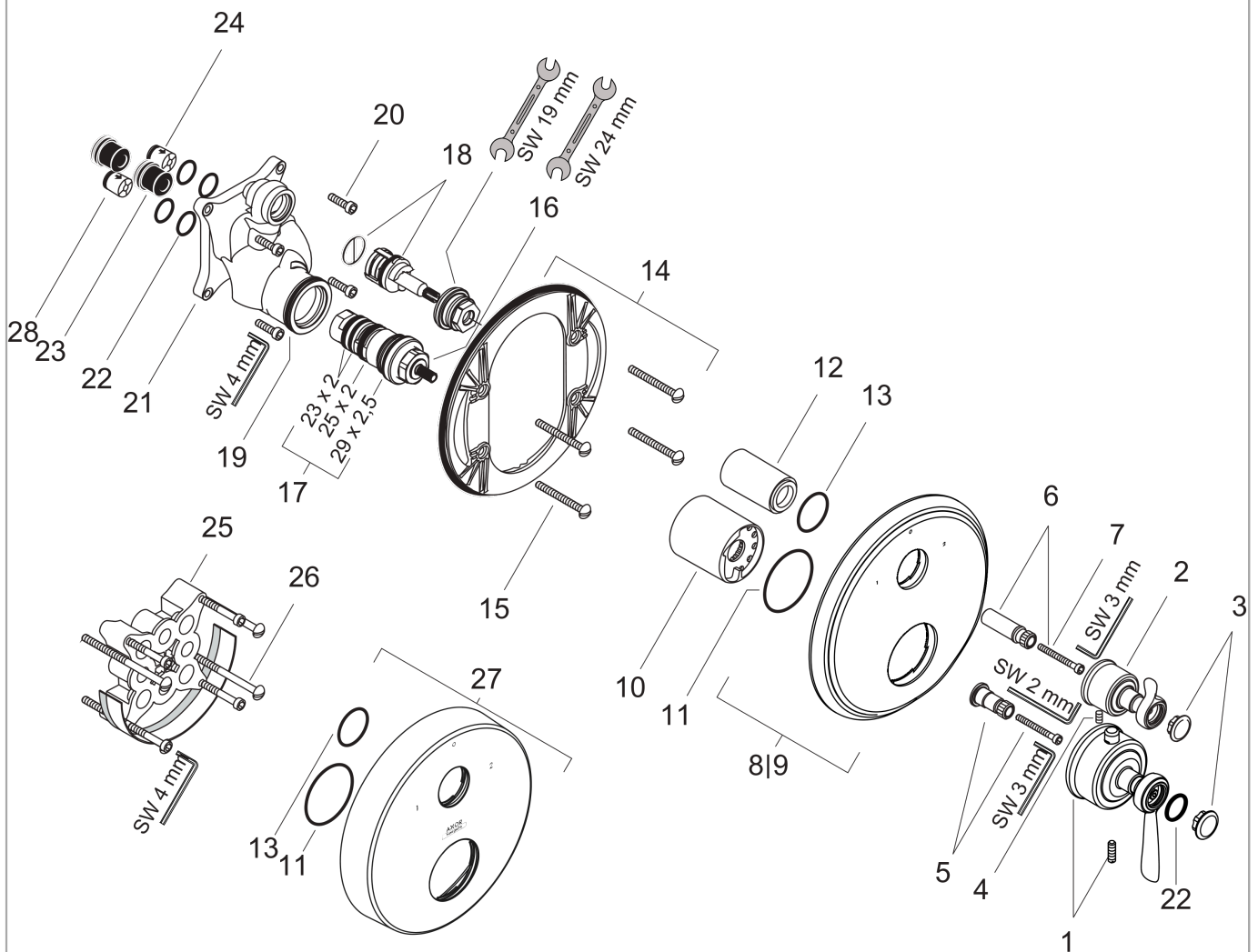


AXOR Montreux
Thermostat Unterputz mit Hebelgriff und Ab- und Umstellventil
 Oberfläche: **Brushed Nickel** Artikelnummer: **16821820**



Explosionszeichnung

Baujahr: >10/16



AXOR Montreux
Thermostat Unterputz mit Hebelgriff und Ab- und Umstellventil
 Oberfläche: **Brushed Nickel** Artikelnummer: **16821820**



Ersatzteilliste

Baujahr: >10/16

Pos.		Artikelnummer	PG	VE
1	Thermostatgriff	16694820	19	1
2	Griff	98637820	16	1
3	Griffstopfen-Set, kalt / warm / neutral	97987000	11	1
4	Madenschraube M5x16	97666000	1	1
5	Griffadapter	96435000	6	1
6	Griffadapter	96451000	5	1
7	Rosette	98638820	16	1
8	Rosette für vertauschte Anschlüsse	95829000	15	1
9	Hülse	96439820	11	1
10	O-Ring 48x3	95508000	1	1
11	Hülse	96446820	10	1
12	O-Ring 29x3	98371000	2	1
13	Trägerrosette	96447000	10	1
14	Trägerschraubenset	96454000	3	1
15	Temperatur Regeleinheit	94282000	15	1
16	Dichtungsset	95037000	10	1
17	Absperreinheit inkl. Umsteller	96509000	13	1
18	O-Ring 39x2	98158000	1	1
19	Zylinderschraube M4x35	92160000	1	1
20	Schraubenset	96525000	3	1
21	Funktionsblock kpl.	92591000	19	1
22	O-Ring 16x2	98133000	1	1
23	Schalldämpfer	94073000	7	1
24	Rückflußverhinderer-Set DW 15	94074000	5	1
25	Verlängerung 25 mm	13595000	98	1
26	Trägerschraubenset	97747000	1	1
27	Rosette Höhe = 33 mm (bei geringer Einbautiefe)	14962820	98	1
28	Rückflussverhinderer (druckbeständig bis 2 MPa)	92594000	5	1
a	Grundset	01800180	98	1
b	Adapter für vertauschte Anschlüsse	93181000	18	1