

# WATER FAN vertical UP-Seitenbrause - Platin

MEM

36 513 979



- AQUAPRESSURE FLOW, Durchfluss max. 10 l/min (bei 3 Bar)
- Strahl verstellbar
- Abdeckplatte 240 x 60 mm
- Anschluss 1/2"

**Passt zu MEM, CL.1, IMO, CYO**

Passt zu MEM, CL.1, IMO, CYO

Passt zu: MEM, LULU, CL.1, IMO, TARA, LISSÉ, MADISON, VAIA, META, CYO

	Platin	36 513 979-08
	Chrom	36 513 979-00
	Platin gebürstet	36 513 979-06
	Dark Chrome	36 513 979-19
	Light Gold	36 513 979-26
	Light Gold gebürstet	36 513 979-27
	Messing gebürstet (23kt Gold)	36 513 979-28
	Schwarz matt	36 513 979-33
	Bronze gebürstet	36 513 979-42
	Champagne gebürstet (22kt Gold)	36 513 979-46
	Champagne (22kt Gold)	36 513 979-47
	Chrom gebürstet	36 513 979-93
	Dark Platinum gebürstet	36 513 979-99

## Benötigtes Zubehör

	<b>UP-Wandeinbaukasten -</b> ●Max. Einbautiefe 173 mm ●Min. Einbautiefe 100 mm	35 206 970 90
--	--	---------------

## Empfohlenes Zubehör

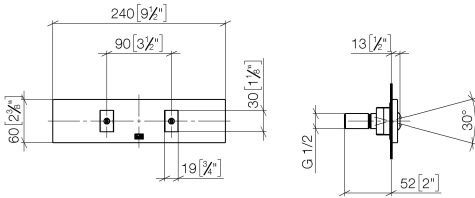
	<b>xGRID Befestigungssatz für die Integration in den Trockenbau -</b>	12 340 970 90
--	---	---------------

## Benötigtes Zubehör

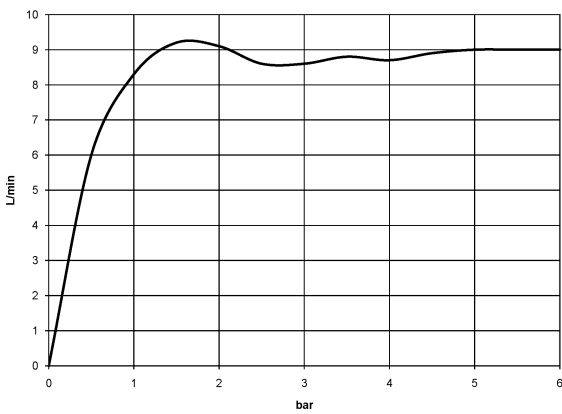
	<b>xGRID Montageschiene 555 mm -</b>	12 360 970 90
--	--------------------------------------	---------------

36 513 979

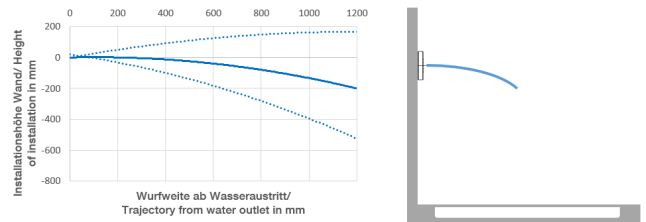
mm [inches]



**Durchflussdiagramm**



**Wurfweitendiagramm**



**Codes & Standards**

DIN 4109

ISO 3822

Scottish Water  
Byelaws

UK Water Supply  
Regulations

**Ü-Zeichen**



## WATER FAN vertical UP-Seitenbrause - Platin

---

MEM

36 513 979

### Zertifikate

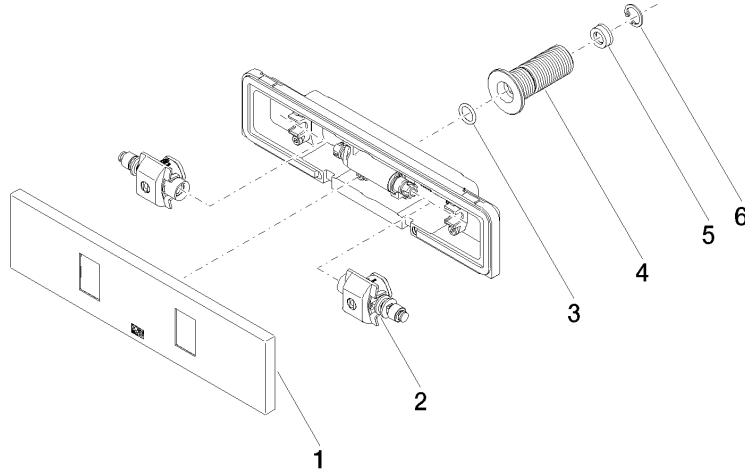
---

WRAS\_2005

LGA\_29

36 513 979

Produktversion ab 4/1/2024





# WATER FAN vertical UP-Seitenbrause - Platin

MEM

36 513 979

## Ersatzteilstückliste

### Produktversion ab 4/1/2024

Nr.	Artikelnummer	Benennung	Verbaumenge	Lieferzeit
	90 27 99 002 00-08	WaterFan Rosette 240 x 60 x 9 mm - Platin	6	40