

WATER FAN vertical UP-Seitenbrause - Dark Platinum gebürstet

MEM

36 513 979



- AQUAPRESSURE FLOW, Durchfluss max. 10 l/min (bei 3 Bar)
- Strahl verstellbar
- Abdeckplatte 240 x 60 mm
- Anschluss 1/2"

Passt zu MEM, CL.1, IMO, CYO

Passt zu MEM, CL.1, IMO, CYO

Passt zu: MEM, LULU, CL.1, IMO, TARA, LISSÉ, MADISON, VAIA, META, CYO

	Dark Platinum gebürstet	36 513 979-99
	Chrom	36 513 979-00
	Platin gebürstet	36 513 979-06
	Platin	36 513 979-08
	Dark Chrome	36 513 979-19
	Light Gold	36 513 979-26
	Light Gold gebürstet	36 513 979-27
	Messing gebürstet (23kt Gold)	36 513 979-28
	Schwarz matt	36 513 979-33
	Bronze gebürstet	36 513 979-42
	Champagne gebürstet (22kt Gold)	36 513 979-46
	Champagne (22kt Gold)	36 513 979-47
	Chrom gebürstet	36 513 979-93

Benötigtes Zubehör

	UP-Wandeinbaukasten - •Max. Einbautiefe 173 mm •Min. Einbautiefe 100 mm	35 206 970 90
--	--	---------------

Empfohlenes Zubehör

	xGRID Befestigungssatz für die Integration in den Trockenbau -	12 340 970 90
--	---	---------------

Benötigtes Zubehör

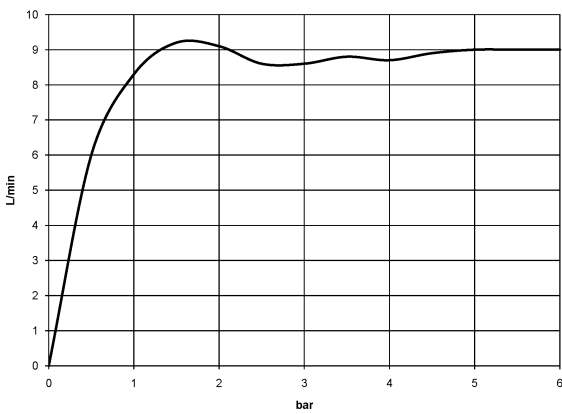
	xGRID Montageschiene 555 mm -	12 360 970 90
--	--------------------------------------	---------------

36 513 979

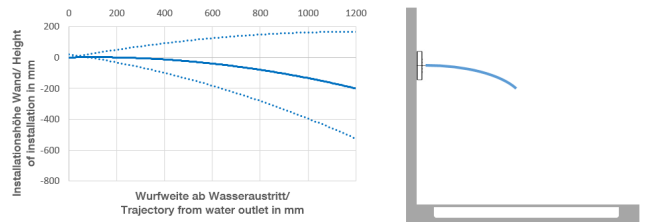
mm [inches]



Durchflussdiagramm



Wurfweitendiagramm



Codes & Standards

DIN 4109

ISO 3822

Scottish Water
Byelaws

UK Water Supply
Regulations

Ü-Zeichen



WATER FAN vertical UP-Seitenbrause - Dark Platinum gebürstet

MEM

36 513 979

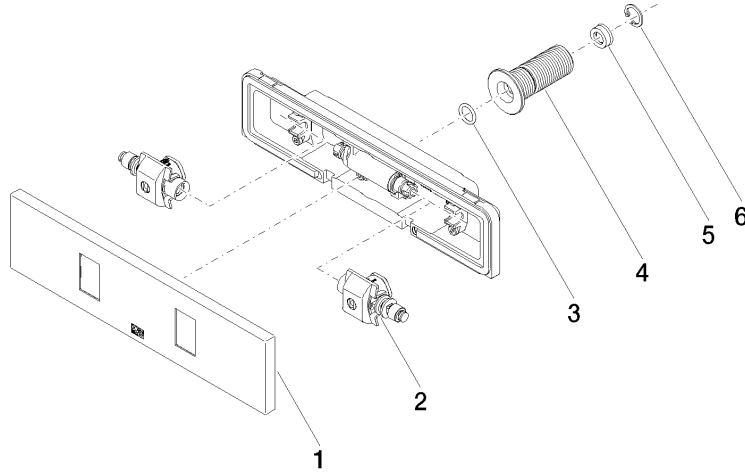
Zertifikate

WRAS_2005

LGA_29

36 513 979

Produktversion ab 4/1/2024





WATER FAN vertical UP-Seitenbrause - Dark Platinum gebürstet

MEM

36 513 979

Ersatzteilstückliste

Produktversion ab 4/1/2024

Nr.	Artikelnummer	Benennung	Verbaumenge	Lieferzeit
	90 27 99 002 00-99	WaterFan Rosette 240 x 60 x 9 mm - Dark Platinum gebürstet	6	30