

Logis

Handtuchhalter zweiarmig

Oberfläche: **Brushed Nickel** Artikelnummer: **40512820**



Beschreibung

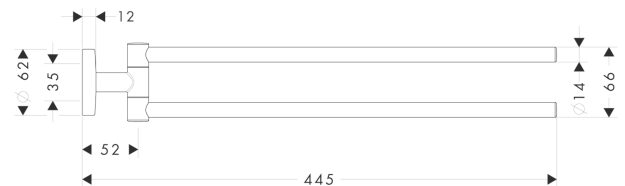
Merkmale

- Wandmontage
- Material: Messing
- Material Halteelement: Metall
- schwenkbar
- Länge: 445 mm
- mit Befestigungsmaterial
- Bohrabstand: 35 mm
- Durchmesser Bohrloch: 6 mm
- verdeckte Befestigung

Produktabbildung



Maßzeichnung



Logis

Handtuchhalter zweiarmig

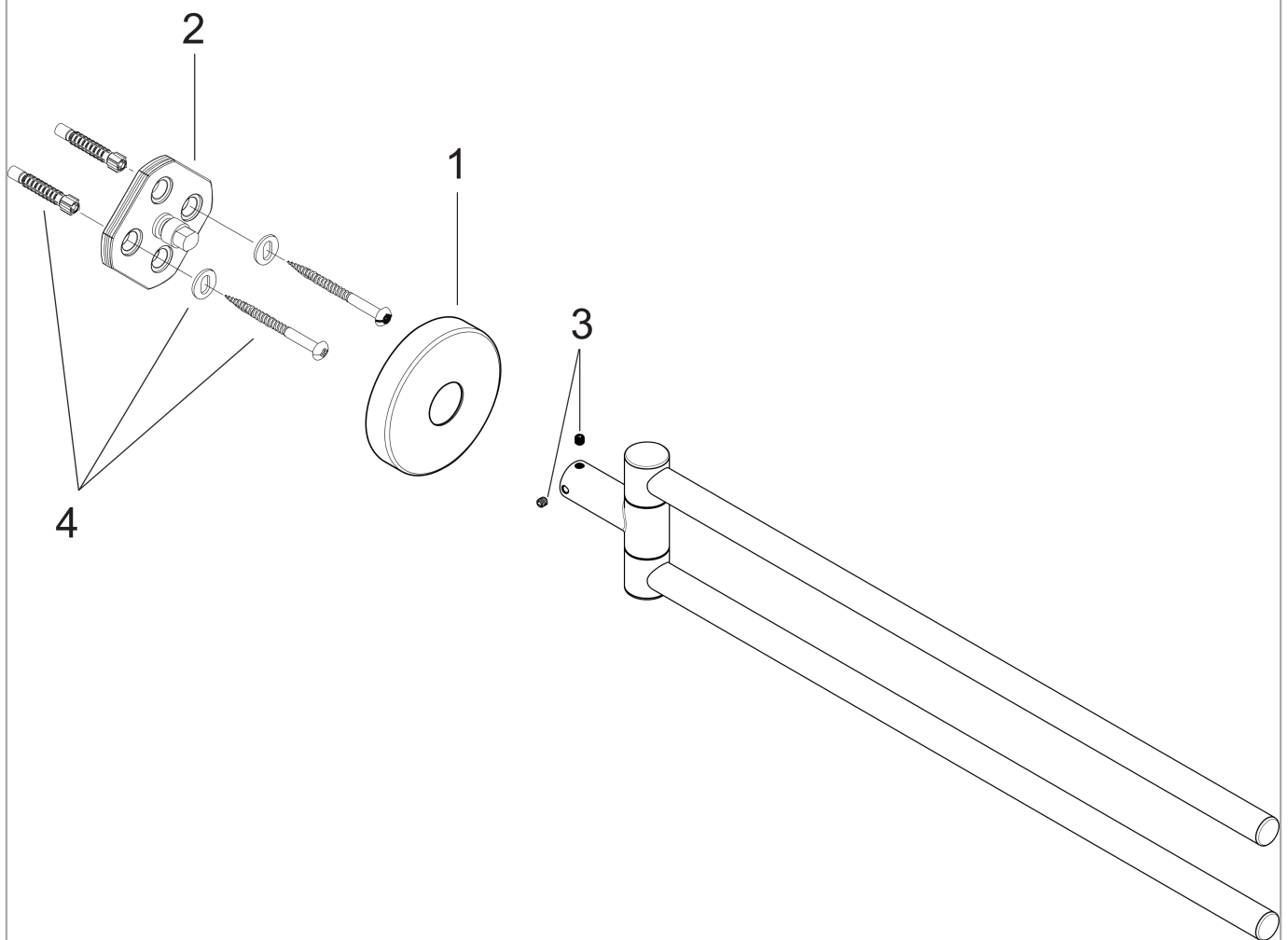
Oberfläche: **Brushed Nickel**

Artikelnummer: **40512820**



Explosionszeichnung

Baujahr: >11/08



Logis

Handtuchhalter zweiarmig

Oberfläche: **Brushed Nickel** Artikelnummer: **40512820**



Ersatzteilliste

Baujahr: >11/08

Pos.	Beschreibung	Artikelnummer	PG	VE
1	Rosette	98538820	8	1
2	Halteelement	98539000	8	1
3	Madenschraube M4x4	98540000	1	1
4	Befestigungsteile	96179000	4	1