


**IMO Waschtisch-Einhandbatterie mit erhöhtem Standfuß ohne Ablaufgarnitur -
Chrom**

IMO

33 537 670

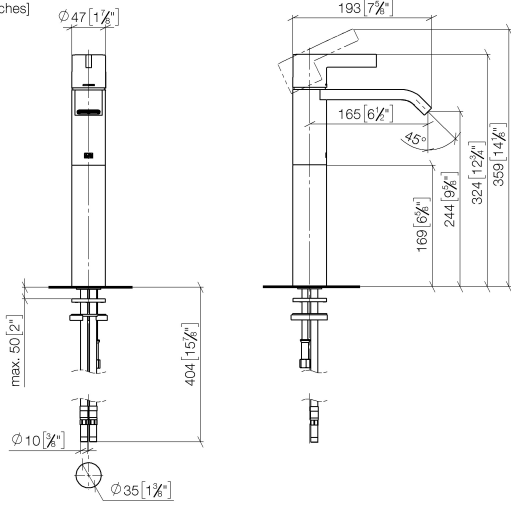


- Ausladung 165 mm
- starrer Auslauf
- rechteckiger luftangereicherter Strahl
- Armaturenhöhe 358 mm
- Höhe bis Luftsprudler 247 mm
- Bohrungsdurchmesser 35 mm
- 2x Druckschlauch M 10 x 1 eingeschraubt, dichtheitsgeprüft
- 2x US Druckschlauch 3/8"
- Durchfluss max. 7 l/min
- bleifrei
- Dieses Produkt leistet einen Beitrag zur Erfüllung der Vorgaben von nachhaltigen Gebäudezertifizierungen, z.B. LEED®, BREEAM®, DGNB

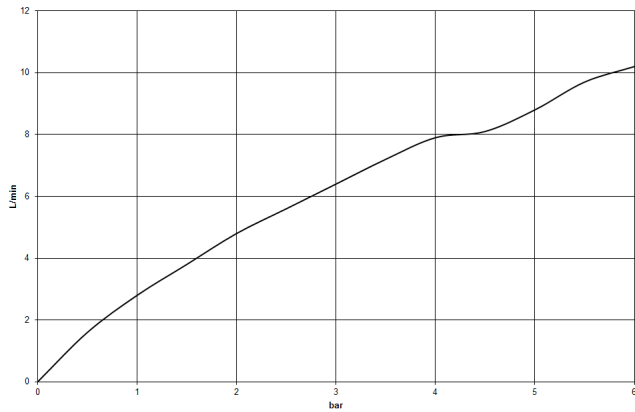
	Chrom	33 537 670-00
	Platin gebürstet	33 537 670-06
	Chrom gebürstet	33 537 670-93

Für den Einsatz an Aufbau-Waschschüsseln.

33 537 670
mm [inches]



Durchflussdiagramm



Codes & Standards

DIN 4109

EN 817

Executive Order
no. 1007

ISO 3822

Ü-Zeichen

VA-Zeichen



IMO Waschtisch-Einhandbatterie mit erhöhtem Standfuß ohne Ablaufgarnitur -
Chrom

IMO

33 537 670
Zertifikate

LGA_19

ETA_19

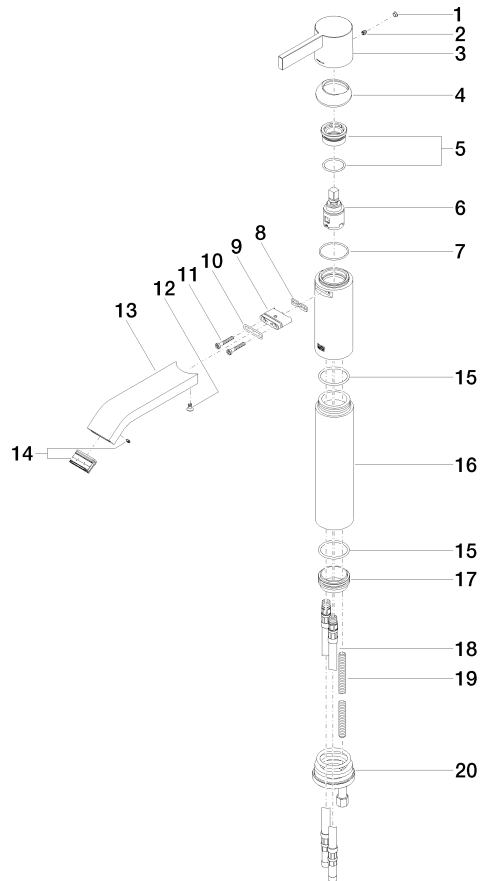
GDV_0400

33 537 670

Produktversion bis 10/10/2018

Produktversion von 10/10/2018 bis 5/10/2021

Produktversion ab 5/10/2021





IMO Waschtisch-Einhandbatterie mit erhöhtem Standfuß ohne Ablaufgarnitur -
Chrom

IMO

33 537 670

Ersatzteilstückliste

Produktversion bis 10/10/2018

Produktversion von 10/10/2018 bis 5/10/2021

Produktversion ab 5/10/2021

Nr.	Artikelnummer	Benennung	Verbaumenge	Lieferzeit
	90 31 20 087 00-00	Abdeckung Ø 7 x 2,1 mm - Chrom	22	10