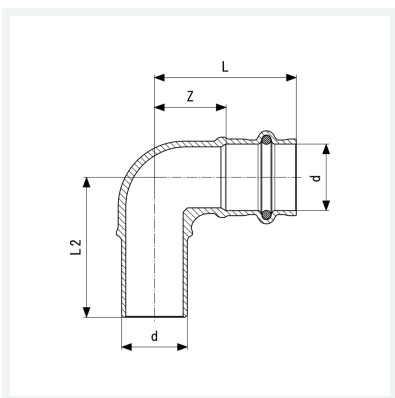




**Sanpress-Bogen 90°  
mit SC-Contur**  
- Pressanschluss, Einsteckende

**Ausstattung**  
Dichtelement EPDM  
**Modell 2216.1**

**Artikel 191 221**



## Eigenschaften

Rohraußendurchmesser	d	54
Z-Maß	Z	43 mm
Länge 1	L1	83 mm
Länge 2	L2	92 mm
Z-Maß (Vorgängerversion)	Z*	43 mm
Länge (Vorgängerversion) 1	L1*	83 mm
Länge (Vorgängerversion) 2	L2*	92 mm
Gewicht	594 g	
Volumen	1554 cm <sup>3</sup>	
Werkstoff	Rotguss oder Siliziumbronze	