

**TARA Wannenbatterie für Wandmontage mit Schlauchbrausegarnitur -
Schwarz matt**

TARA

25 133 882



- Auslauf: runder luftangereicherter Strahl
- Durchfluss max. 22 l/min bei 3 bar Fließdruck
- Handbrause: COMPACT RAIN, Durchfluss max. 6,8 l/min (bei 3 Bar)
- Schlauchbrausegarnitur mit Antikalk-System
- Ausladung 240 mm
- Drehumstellung Wanne/Brause
- Schubrosetten Ø 65 mm
- Rosette für Brausehalter Ø 50 mm
- Anschluss 1/2"
- Stichmaß 150 mm ± 15 mm
- Metallbrauseschlauch 1250 mm mit integriertem Verdrehschutz

Eigensicher gegen Rückfließen.

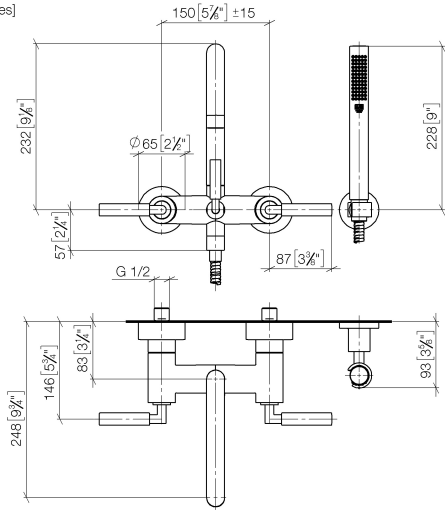
Kombination mit Standanschlüssen auf Anfrage möglich (x-TRA SERVICE).

	Schwarz matt	25 133 882-33
	Chrom	25 133 882-00
	Platin gebürstet	25 133 882-06
	Platin	25 133 882-08
	Dark Chrome	25 133 882-19
	Light Gold gebürstet	25 133 882-27
	Messing gebürstet (23kt Gold)	25 133 882-28
	Bronze gebürstet	25 133 882-42
	Champagne gebürstet (22kt Gold)	25 133 882-46
	Champagne (22kt Gold)	25 133 882-47
	Chrom gebürstet	25 133 882-93
	Dark Platinum gebürstet	25 133 882-99

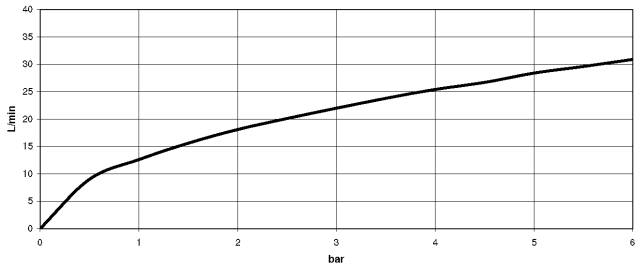
**TARA Wannenbatterie für Wandmontage mit Schlauchbrausegarnitur -
Schwarz matt**

TARA

25 133 882
mm [inches]



Durchflussdiagramm



Codes & Standards

DIN 4109

EN 1717

ISO 3822

Scottish Water
Byelaws

UK Water Supply
Regulations

Ü-Zeichen



TARA Wannenbatterie für Wandmontage mit Schlauchbrausegarnitur -
Schwarz matt

TARA

25 133 882
Zertifikate

LGA_18

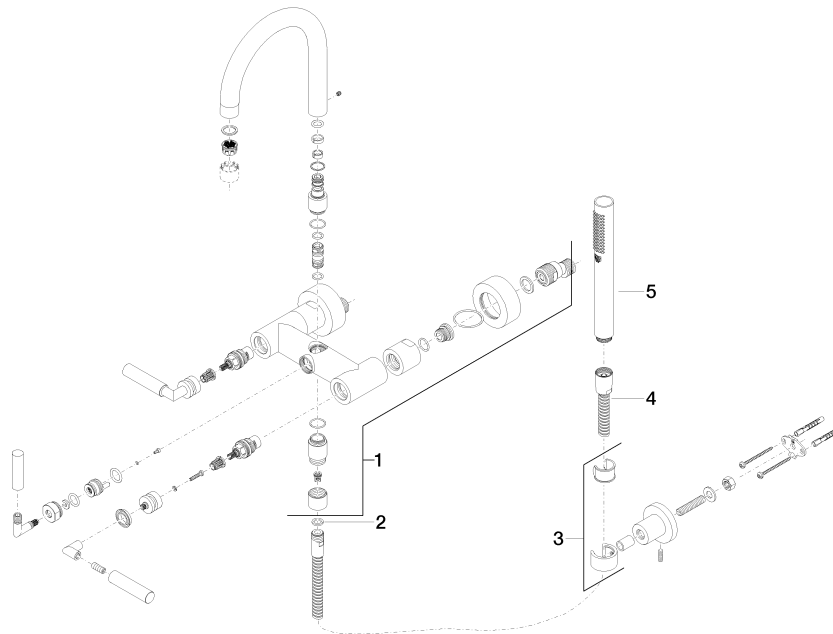
Belgaqua_21-026-2 WRAS_2210

25 133 882

Produktversion bis 5/27/2021

Produktversion ab 5/27/2021

Ersatzteile für die
anderen
Oberflächenvarianten
finden Sie hier:
Chrom





TARA Wannenbatterie für Wandmontage mit Schlauchbrausegarnitur -
Schwarz matt

TARA

25 133 882

Ersatzteilstückliste

Produktversion bis 5/27/2021

Produktversion ab 5/27/2021

Nr.	Artikelnummer	Benennung	Verbaumenge	Lieferzeit
	25 100 882-33	TARA Wannenbatterie für Wandmontage - Schwarz matt	5	-

Ersatzteil nicht mehr bestellbar, bitte bestellen Sie den Nachfolgeartikel