

RainDrain Spot
Komplettset Punktablauf 150/150 rückseitig befliesbar
 Oberfläche: **Edelstahl gebürstet** Artikelnummer: **56112800**



Beschreibung

Merkmale

- besteht aus: Designabdeckung, Grundkörper, Siphon, werkseitig vormontiertem Dichtvlies, Bauschutzkappe
- Werkstoffgüte Abdeckung: Edelstahl V2A (1.4301)
- vormontierte Dichtmembran
- rückseitig befliesbar
- Sperrwasserhöhe: 50 mm
- Nenndurchmesser Anschluss: DN40
- Richtung Auslass: waagrecht vormontiert, senkrecht einsetzbar
- einfach zu reinigende Oberfläche
- höhenverstellbar um 10 mm
- bis zu 35 l/min Ablaufleistung
- Anwendungsbereich: Neubau, Sanierung
- herausnehmbarer Geruchsverschluss
- dreh- und verstellbares Siphongehäuse
- leicht zu reinigender Siphon
- Typ des Geruchsverschlusses: flüssig
- Mindestbauhöhe 95 mm
- Material Siphon: ABS
- Montageart: frei im Raum
- Tiefe der Fliesenmulde: 12 mm

Technologie



Designpreise

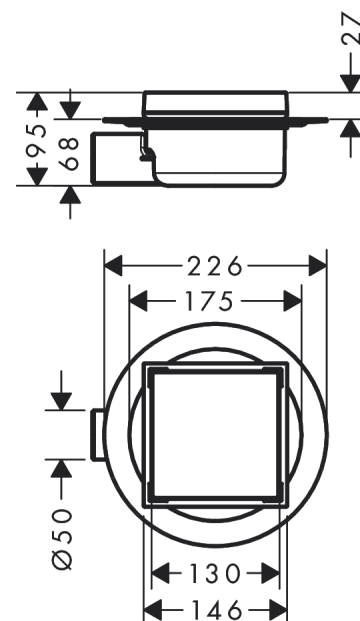


reddot winner 2022

Produktabbildung



Maßzeichnung

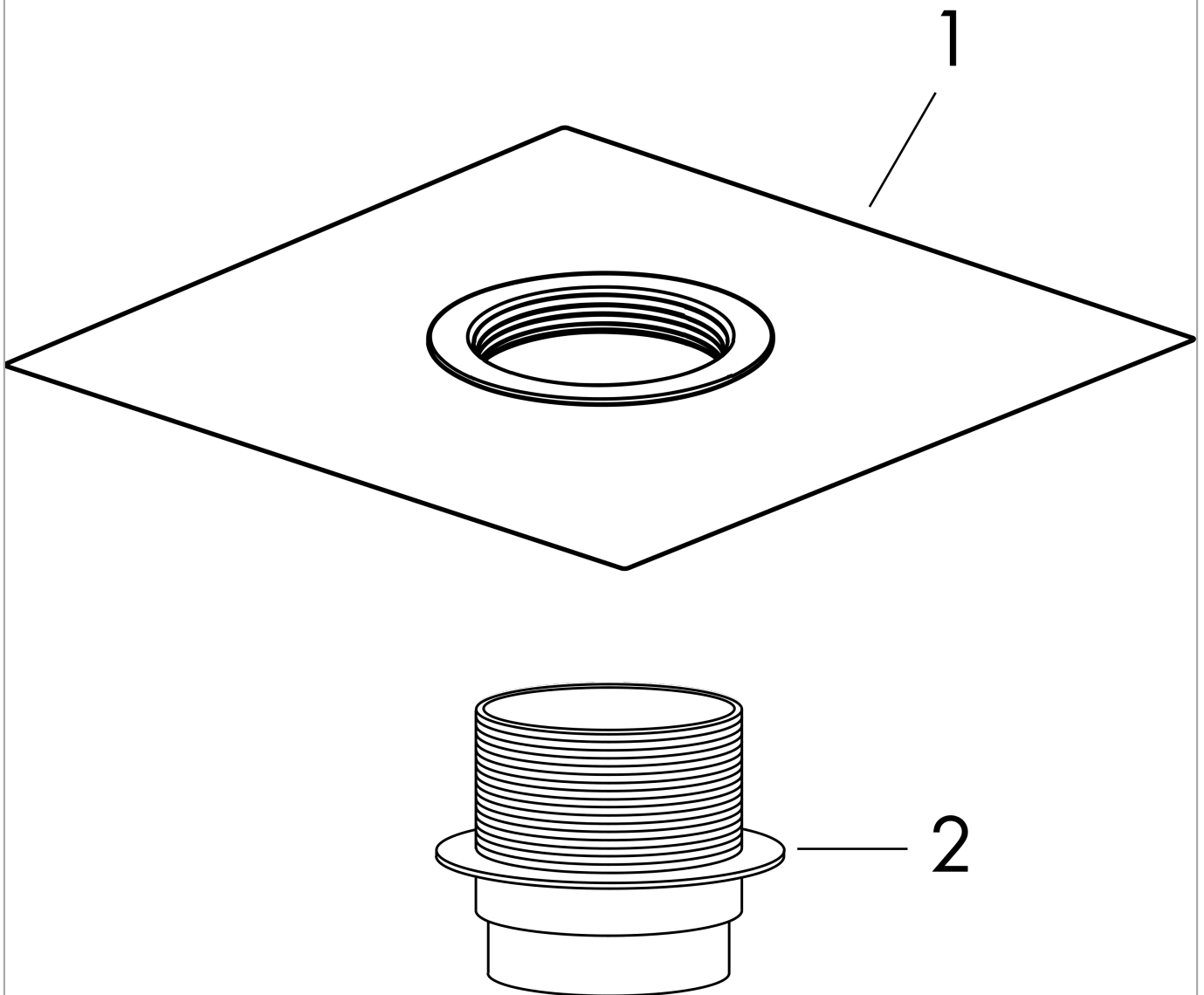


RainDrain Spot
Komplettset Punktablauf 150/150 rückseitig befliesbar
 Oberfläche: **Edelstahl gebürstet** Artikelnummer: **56112800**



Explosionszeichnung

Baujahr: >07/21



RainDrain Spot
Komplettset Punktablauf 150/150 rückseitig befliesbar
 Oberfläche: **Edelstahl gebürstet** Artikelnummer: **56112800**



Ersatzteilliste

Baujahr: >07/21

Pos.	Beschreibung	Artikelnummer	PG	VE
1	Dichtung	94341000	13	1
2	-	56056000	98	1