



36 122 710



- automatische Umstellung
 - Abdeckplatte 150 x 90 mm
- Passt zu LULU**

Passt zu LULU

	Platin gebürstet	36 122 710-06
	Chrom	36 122 710-00

Benötigtes Zubehör



- UP-Einhandbatterie -**
- Max. Einbautiefe 105 mm
 - Min. Einbautiefe 80 mm

35 020 970 90

Empfohlenes Zubehör



- xGRID Befestigungssatz für die Integration in den Trockenbau -**

12 340 970 90

Benötigtes Zubehör

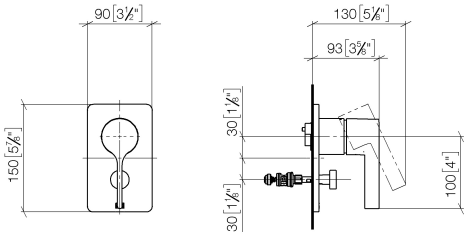


- xGRID Montageschiene 555 mm -**

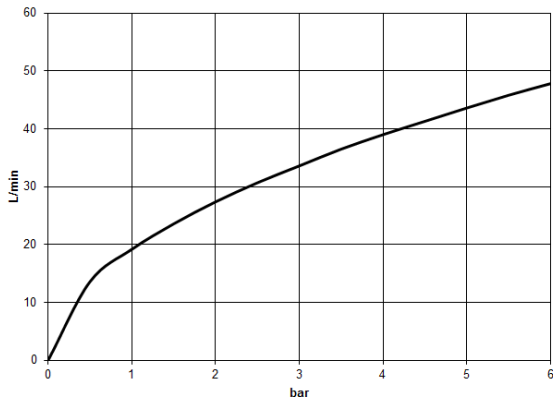
12 360 970 90

36 122 710

mm [inches]



Durchflussdiagramm



Codes & Standards

DIN 4109

ISO 3822

Ü-Zeichen



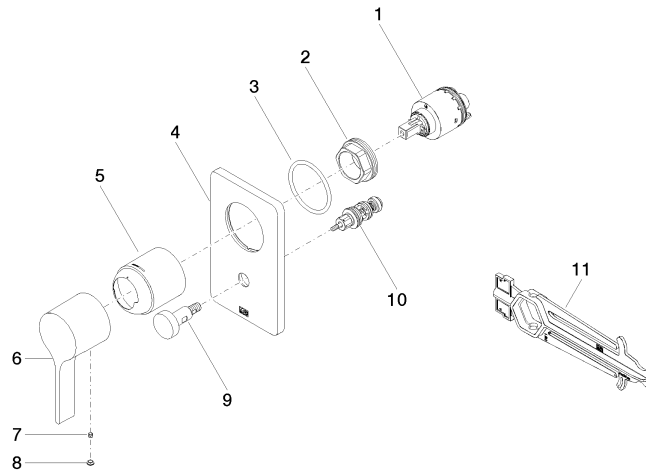
LULU UP-Einhandbatterie mit Umstellung - Platin gebürstet

LULU

36 122 710

Zertifikate

LGA_29





LULU UP-Einhandbatterie mit Umstellung - Platin gebürstet

LULU

36 122 710

Ersatzteilstückliste

Nr.	Artikelnummer	Benennung	Verbaumenge	Lieferzeit
	90 15 05 039 00 90	Kartusche blau Ø 40 x 75 mm -	11	2