



## Advantix-Balkon-/Terrassenablauf

- Systemmaß 100
- ohne: Geruchverschluss

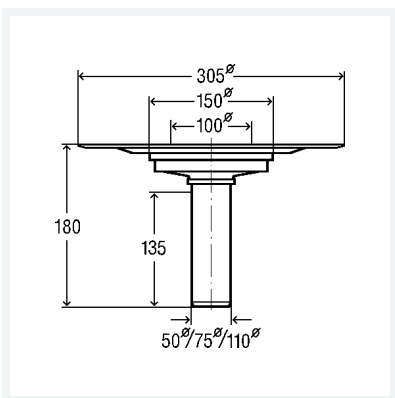
### Ausstattung

Abdichtungsflansch, Aufsatz 100x100 mm dreh- und höhenverstellbar, Stopfen, Rahmen Kunststoff, Rost Edelstahl 1.4301

**güteüberwacht nach DIN EN 1253**

**Modell 4944.2**

**Artikel 626 983**



## Eigenschaften

Belastungsklasse	BLK	K=300 kg
Durchmesser Nominal	DN	100
Ablaufleistung 35 mm (nach DIN EN 1253)	AL 35	4,5 l/s
Ablauf senkrecht	As	✓
Gewicht	496 g	
Volumen	18739 cm <sup>3</sup>	