

FixFit

Wandanschluss E ohne Rückflussverhinderer

Oberfläche: **Brushed Bronze** Artikelnummer: **27454140**



Beschreibung

Merkmale

- Anschlusswinkel aus Kunststoff
- Anschlussart: G 1/2
- für Brauseschläuche mit beidseitig konischer oder zylindrischer Mutter
- Material Abdeckung: Kunststoff

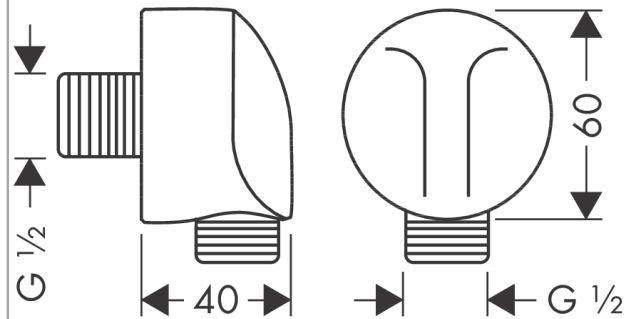
Designpreise



Produktabbildung



Maßzeichnung



FixFit

Wandanschluss E ohne Rückflussverhinderer

Oberfläche: **Brushed Bronze** Artikelnummer: **27454140**



Explosionszeichnung

Baujahr: >06/20

