



**Profipress G-Übergangsstück  
mit SC-Contur**

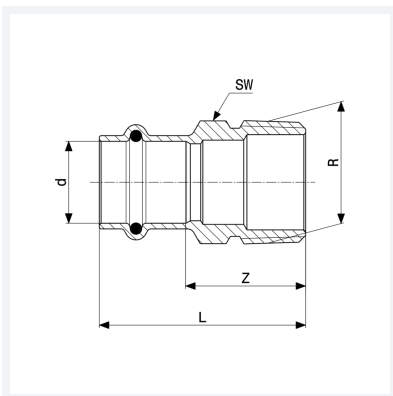
- Pressanschluss, R-Gewinde

**Ausstattung**

Dichtelement HNBR, Mehrkant

**Modell 2611**

**Artikel 346 133**



## Eigenschaften

Rohraußendurchmesser	d	15
Außengewinde kegelig	R	¾
Z-Maß	Z	28 mm
Länge	L	50 mm
Schlüsselweite	SW	22 mm
Z-Maß (Vorgängerversion)	Z*	28 mm
Länge (Vorgängerversion)	L*	48 mm
Schlüsselweite	SW*	27 mm
Gewicht	64,9 g	
Volumen	124,32 cm <sup>3</sup>	



**Profipress G-Übergangsstück  
mit SC-Contur  
Modell 2611  
Artikel 346 133**

## Eigenschaften

---

Werkstoff

Rotguss