



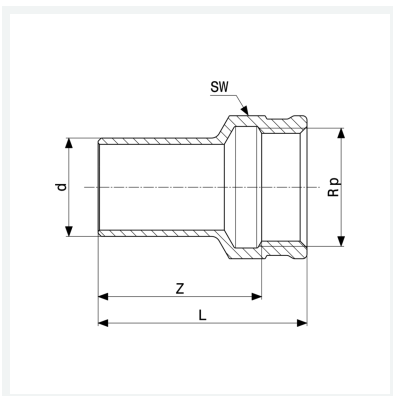
Sanpress-Einsteckstück
- Einsteckende, Rp-Gewinde

Ausstattung

Mehrkant

Modell 2212.1

Artikel 135 430



Eigenschaften

Rohraußendurchmesser	d	42
Innengewinde zylindrisch	Rp	1½
Z-Maß	Z	57 mm
Länge	L	70 mm
Schlüsselweite	SW	53 mm
Gewicht	225,2 g	
Volumen	310,8 cm ³	
Werkstoff	Rotguss oder Siliziumbronze	