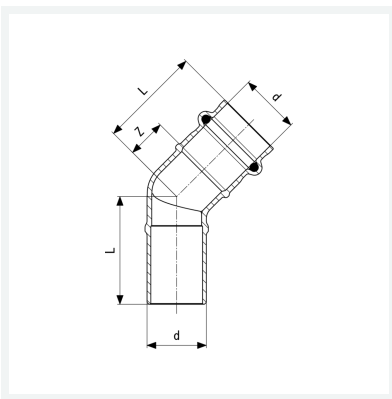




**Sanpress-Bogen 45°
mit SC-Contur**
- Pressanschluss, Einsteckende
Ausstattung
Dichtelement EPDM
Modell 2226.1

Artikel 109 332



Eigenschaften

Rohraußendurchmesser	d	15
Z-Maß	Z	12 mm
Länge 1	L1	34 mm
Länge 2	L2	34 mm
Z-Maß (Vorgängerversion)	Z*	12 mm
Länge (Vorgängerversion) 1	L1*	34 mm
Länge (Vorgängerversion) 2	L2*	38 mm
Gewicht	40,4 g	
Volumen	82,88 cm ³	
Werkstoff	Rotguss oder Siliziumbronze	