



Advantix-Rohrdurchführung

Brandschutz R120

- für Polypropylen-Rohr und angeschlossenem Sperrwasser-Geruchverschluss

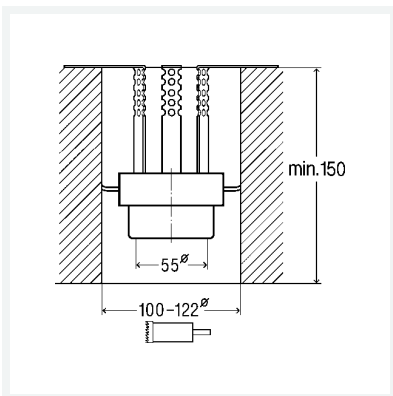
Ausstattung

Steinwolle, Verbindungsstück

mit allgemeiner Bauartgenehmigung (aBG) Z-19.53-2535

Modell 4923.5

Artikel 491 673



Eigenschaften

Durchmesser Nominal	DN	50
Gewicht	673 g	
Volumen	4394 cm ³	