

AXOR Citterio

Einhebel-Bidetmischer mit Hebelgriff und Zugstangen-Ablaufgarnitur - Rautenschliff

Oberfläche: **Chrom** Artikelnummer: **39201000**



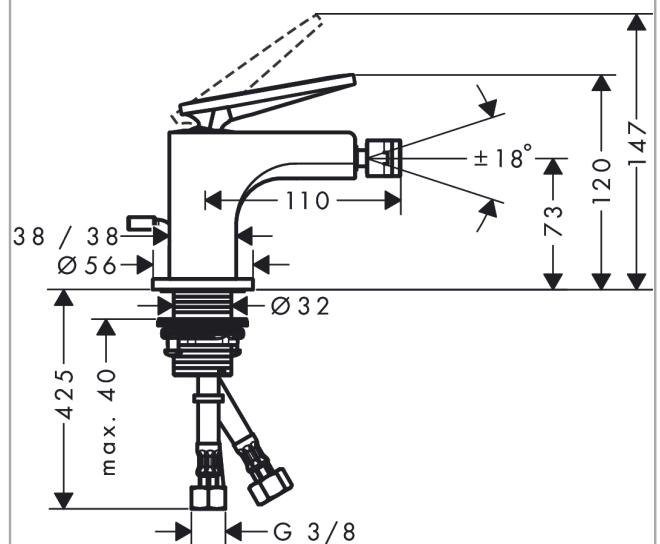
Merkmale

- besteht aus: Einhebel-Bidetmischer, Ablaufgarnitur
- Ausladung: 112 mm
- Auslaufhöhe: 73 mm
- Kugelgelenk-Luftsprudler
- Strahlart: Laminarstrahl
- maximale Durchflussmenge bei 3 bar: 7,2 l/min
- Keramikmischsystem
- für Durchlauferhitzer geeignet
- Zugstangen-Ablaufgarnitur G 1¼
- Anschlussart: G ¾ Anschlussschläuche

Produktabbildung



Maßzeichnung



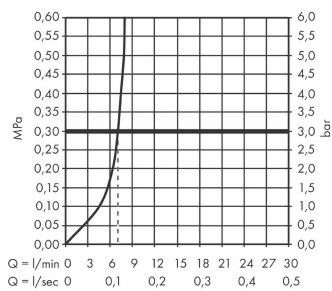
AXOR Citterio

Einhebel-Bidetmischer mit Hebelgriff und Zugstangen-Ablaufgarnitur - Rautenschliff

Oberfläche: **Chrom** Artikelnummer: **39201000**



Durchflussdiagramm

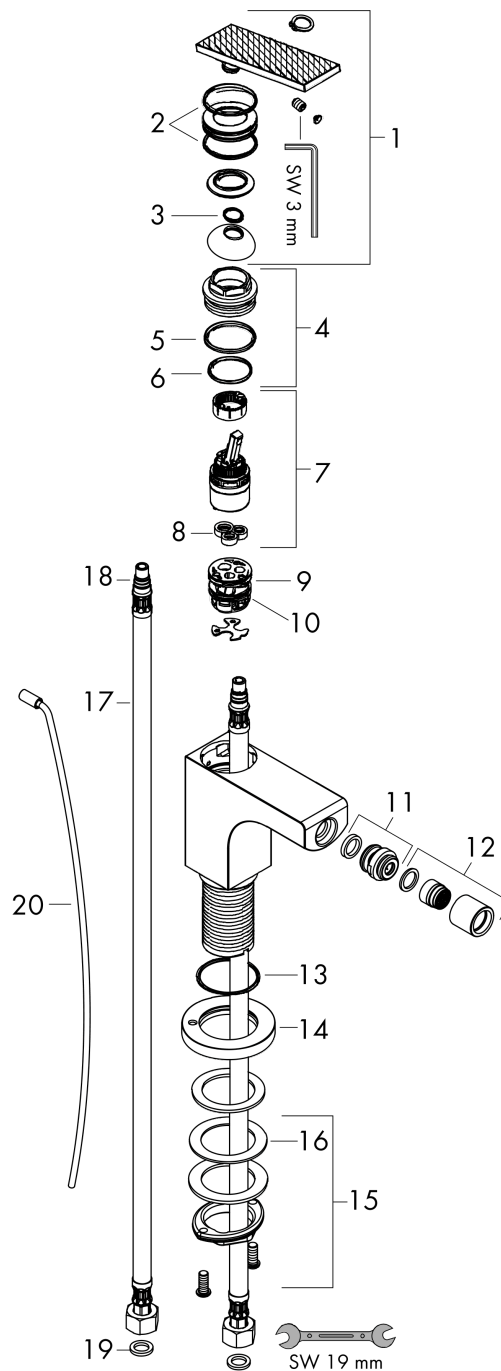


AXOR Citterio
Einhebel-Bidetmischer mit Hebelgriff und Zugstangen-Ablaufgarnitur - Rautenschliff
 Oberfläche: **Chrom** Artikelnummer: **39201000**



Explosionszeichnung

Baujahr: >06/21



AXOR Citterio
Einhebel-Bidetmischer mit Hebelgriff und Zugstangen-Ablaufgarnitur - Rautenschliff
 Oberfläche: **Chrom** Artikelnummer: **39201000**



Ersatzteilliste

Baujahr: >06/21

Pos.		Artikelnummer	PG	VE
1	Griff	94383000	15	1
2	O-Ring 30x1,5	98433000	1	1
3	O-Ring 11x1	92924000	0	1
4	Mutter	94092000	13	1
5	O-Ring 29x2	98391000	1	1
6	O-Ring 25x1,5	98146000	1	1
7	Kartusche kpl.	92900000	11	1
8	Dichtung	93383000	4	1
9	Adapter für Kartusche	98866000	8	1
10	O-Ring 23x2	98398000	1	1
11	Kugelgelenk	97362000	9	1
12	Strahlregler laminar M16x1 (7 l/min)	97360000	9	1
13	O-Ring 33x1,5	98164000	1	1
14	Rosette	95668000	11	1
15	Schaftbefestigung kpl. (Ø 32)	13961000	7	1
16	Gleitring	97548000	1	1
17	Anschlussschlauch 450 mm M8x0,75 G3/8	97206000	8	1
18	O-Ring 7x1,5	98422000	1	1
19	Dichtungsset	95581000	2	1
20	Zugstange	96923000	8	1
a	Ablaufventil	94139007	99	1
b	Schaftverlängerung 35 mm	13898000	12	1