

AXOR Montreux Handbrause 100 1jet

Oberfläche: **Brushed Nickel** Artikelnummer: **16320820**



Merkmale

- Brausekopfgröße: 100 mm
- Strahlart: RainAir
- Oberfläche Strahlscheibe: grau
- maximale Durchflussmenge bei 3 bar: 16 l/min
- Mindestfließdruck: 1 bar
- ausspülbare Siebdichtung
- Anschlussgewinde G ½
- für Durchlauferhitzer geeignet
- P-IX 18193/IB

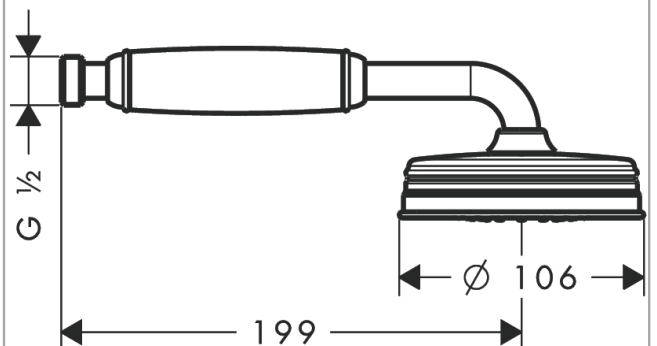
Technologie



Produktabbildung



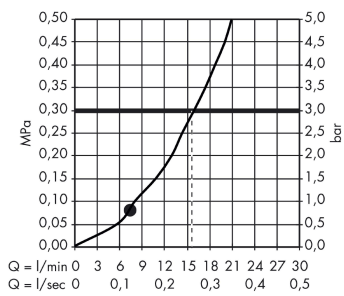
Maßzeichnung



AXOR Montreux
Handbrause 100 1jet
 Oberfläche: **Brushed Nickel** Artikelnummer: **16320820**



Durchflussdiagramm



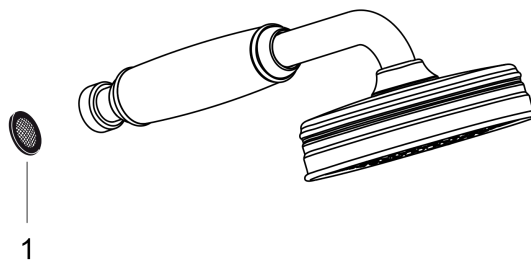
Die Verbrauchswerte wurden praxisnah mit den dazugehörigen Armaturen (Thermostat/Mischer/Unterputzventil) gemessen.

AXOR Montreux
Handbrause 100 1jet
Oberfläche: **Brushed Nickel** Artikelnummer: **16320820**



Explosionszeichnung

Baujahr: >04/06



AXOR Montreux
Handbrause 100 1jet
Oberfläche: **Brushed Nickel** Artikelnummer: **16320820**



Ersatzteilliste

Baujahr: >04/06

Pos.		Artikelnummer	PG	VE
1	Siebichtung	94246000	1	1