

10 300 970

- Länge Kniehebel 185 mm
- Europäische Ablaufgarnitur

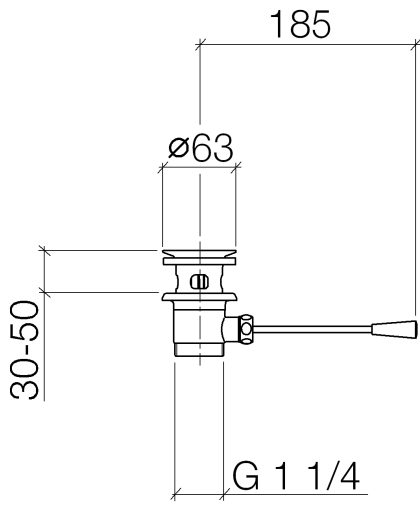
Nur für Becken mit Überlauf geeignet.



Passt zu: MEM, LULU, CL.1, IMO, TARA,  
LISSÉ, MADISON, VAIA, META, CYO

	Chrom	10 300 970-00
	Platin gebürstet	10 300 970-06
	Platin	10 300 970-08
	Messing (23kt Gold)	10 300 970-09
	Dark Chrome	10 300 970-19
	Light Gold	10 300 970-26
	Light Gold gebürstet	10 300 970-27
	Messing gebürstet (23kt Gold)	10 300 970-28
	Schwarz matt	10 300 970-33
	Bronze gebürstet	10 300 970-42
	Champagne gebürstet (22kt Gold)	10 300 970-46
	Champagne (22kt Gold)	10 300 970-47
	Chrom gebürstet	10 300 970-93
	Dark Platinum gebürstet	10 300 970-99

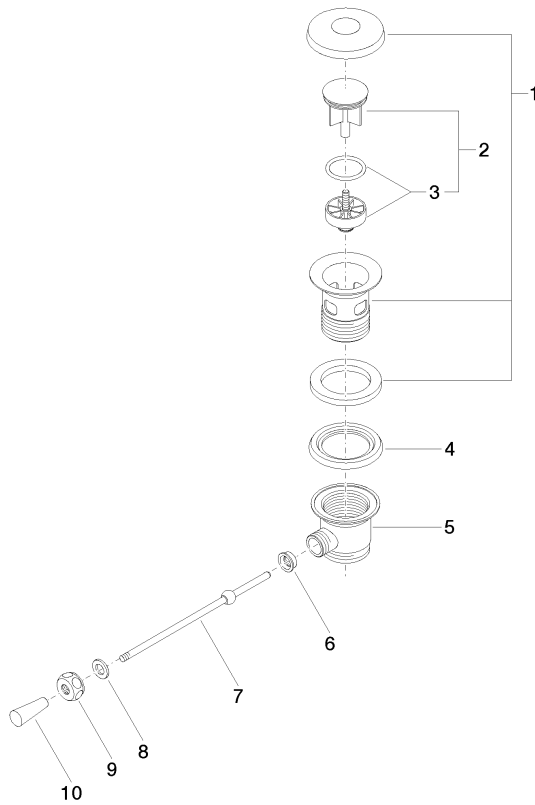
10 300 970



10 300 970

**Produktversion ab 10/1/2023**

Ersatzteile für die  
anderen  
Oberflächenvarianten  
finden Sie hier: Platin  
gebürstet





## Ablaufgarnitur 1 1/4" - Chrom

MEM

10 300 970

### Ersatzteilstückliste

#### Produktversion ab 10/1/2023

Nr.	Artikelnummer	Benennung	Verbaumenge	Lieferzeit
	90 11 01 026 00-00	Kelch Ø 93 x 65 mm - Chrom	10	2