

20 700 360



- Ausladung 135 mm
- Ablaufgarnitur 1 1/4"
- starrer Auslauf
- runder luftangereicherter Strahl
- Armaturenhöhe 72 mm
- Höhe bis Luftsprudler 40 mm
- Bohrungsdurchmesser Seitenventil 32 mm
- Bohrungsdurchmesser Auslauf 35 mm
- ohne Rosette
- 2x Druckschlauch 1/2" x 1/2"
- Durchfluss max. 7 l/min
- bleifrei
- Dieses Produkt leistet einen Beitrag zur Erfüllung der Vorgaben von nachhaltigen Gebäudezertifizierungen, z.B. LEED®, BREEAM®, DGNB

Nur für Becken mit Überlauf geeignet.

	Platin	20 700 360-08
	Chrom	20 700 360-00
	Platin gebürstet	20 700 360-06
	Messing (23kt Gold)	20 700 360-09
	Messing gebürstet (23kt Gold)	20 700 360-28
	Dark Platin gebürstet	20 700 360-99

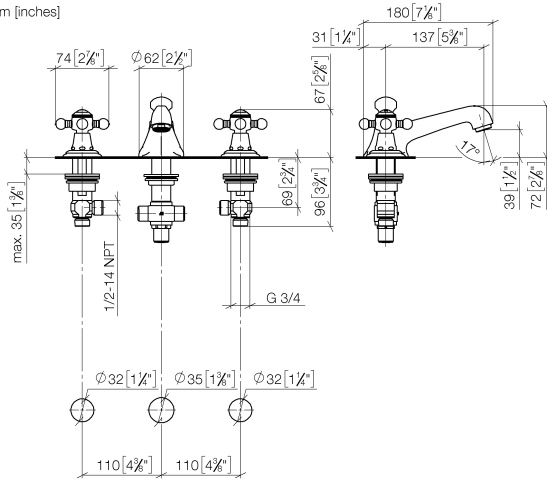
Empfohlenes Zubehör



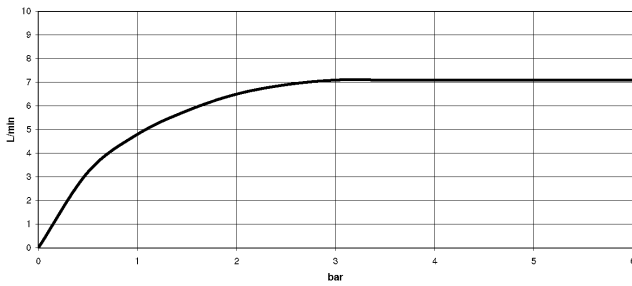
**Druckschläuche -** 12 506 970 90  
 ●2x Druckschlauch 3/8" x 1/2" x 500 mm

20 700 360

mm [inches]



**Durchflussdiagramm**



**Codes & Standards**

DIN 4109

EN 200

Executive Order  
no. 1007

ISO 3822

Scottish Water  
Byelaws

UK Water Supply  
Regulations

Ü-Zeichen

VA-Zeichen



MADISON Waschtisch-Dreilochbatterie mit Ablaufgarnitur - Platin

MADISON

20 700 360

Zertifikate

ETA\_17

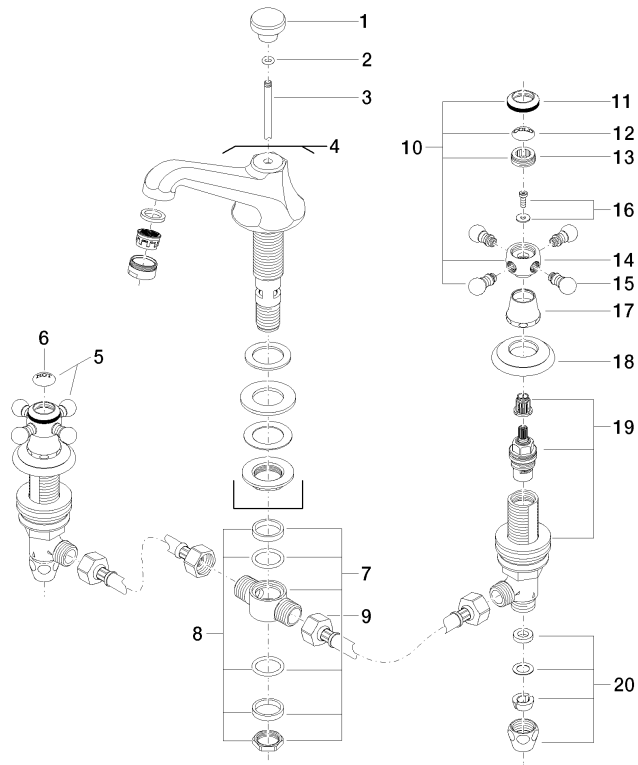
WRAS\_1512

GDV\_0400

LGA\_8

20 700 360

Produktversion ab 7/31/2009



21 Ablaufgarnitur 04.11.01.001.00.FF



# MADISON Waschtisch-Dreilochbatterie mit Ablaufgarnitur - Platin

MADISON

20 700 360

## Ersatzteilstückliste

### Produktversion ab 7/31/2009

Nr.	Artikelnummer	Benennung	Verbaumenge	Lieferzeit
	09 20 36 030-08	Zugknopf Ø 30 x 27 mm - Platin	37	40