

CARE INSTRUCTIONS

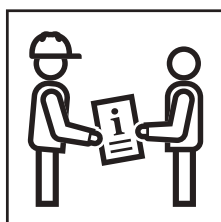
PFLEGEANLEITUNG

INSTRUCTIONS D'ENTRETIEN

ISTRUZIONI DI MANUTENZIONE



969.596.00.0(03)



Deutsch	3
English.....	5
Français.....	7
Italiano	9
Nederlands.....	11
Español	13
Português.....	15
Dansk.....	17
Norsk	19
Svenska	21
Suomi	23
Íslenska	25
Polski.....	27
Magyar	29
Slovensky.....	31
Čeština	33
Slovenščina	35
Hrvatski	37
Srpski	39
Eesti.....	41
Latviski	43
Lietuvių.....	45
Български.....	47
Română	49
Shqiptare.....	51
Македонски	53
ελληνικά.....	55
Türkçe.....	57
Русский.....	59
Українська	61
中文	63
العربية	64

Reinigung und Pflege

Bitte beachten Sie die nachfolgenden Pflegehinweise.

Der Hersteller übernimmt keine Haftung für Produktschäden, die durch falsche Pflege und Handhabung entstehen.

Allgemeine Reinigungsempfehlung

Häufigkeit der Benutzung	Reinigungsintervall
• Normal	1 x täglich
• Mittel (zum Beispiel in Restaurants)	2 x täglich
• Häufig (zum Beispiel in Flughäfen oder Stadien)	Mehrmals täglich

Pflegehinweise für Sanitärkeramiken

- Verwenden Sie handelsübliche Reinigungsmittel nur unter Beachtung der entsprechenden Herstellerangaben.
- Achten Sie darauf, dass der Sitz der Sanitärkeramik oder der Urinaldeckel während der Einwirkzeit von Reinigungsmitteln geöffnet oder demontiert ist.
- Verwenden Sie chlorhaltige, schleifende oder scheuernde Reinigungsmittel ausschliesslich bei starken Ablagerungen.
- Verwenden Sie keine scharfen oder spitzen Gegenstände zur Reinigung.

Verschmutzung	Pflegemassnahmen
Für die tägliche Reinigung	<ul style="list-style-type: none"> ▶ Verwenden Sie flüssige, milde Reinigungsmittel und Wasser. ▶ Trocknen Sie die Oberfläche mit einem weichen, fusselfreien Tuch ab.

Verschmutzung	Pflegemassnahmen
Bei hartnäckigen Verschmutzungen	<ul style="list-style-type: none"> ▶ Verwenden Sie generell für Sanitärkeramiken geeignete Reinigungsmittel oder eine milde Scheuermilch. ▶ Entfernen Sie vorhandene Kalkablagerungen mit einem milden Essigreiniger. ▶ Reinigen Sie die Oberfläche mit Wasser. ▶ Trocknen Sie die Oberfläche mit einem weichen, fusselfreien Tuch ab.
Bei starken Ablagerungen	<p>Organische Ablagerungen (braune bis schwarze Färbung):</p> <ul style="list-style-type: none"> ▶ Reinigen Sie die betreffenden Stellen mit einem handelsüblichen Chlorreiniger. Beachten Sie dazu die Herstellerangaben des Reinigungsmittels. Die Einwirkzeit des Chlorreinigers darf jedoch maximal 2 h betragen. ▶ Reinigen Sie die Oberfläche mit Wasser. ▶ Trocknen Sie die Oberfläche mit einem weichen, fusselfreien Tuch ab. <p>Silikatablagerungen (graue Färbung):</p> <ul style="list-style-type: none"> ▶ Benetzen Sie ein Mikrofaser-tuch mit handelsüblichem Glaskeramikreiniger. ▶ Reinigen Sie die betreffenden Stellen mit kreisenden Bewegungen. Silikatablagerungen sind sehr resistent, dadurch können mehrere Reinigungsdurchgänge erforderlich sein. ▶ Reinigen Sie die Oberfläche mit Wasser. ▶ Trocknen Sie die Oberfläche mit einem weichen, fusselfreien Tuch ab.

2 / 2

Membrangeruchsverschluss oder Hybridsiphon reinigen

Reinigen Sie den Membrangeruchsverschluss oder den Hybridsiphon in den empfohlenen Intervallen.

Reinigungshinweise:

- Verwenden Sie ein mildes, alkalisches oder leicht saures Reinigungsmittel.
- Spülen Sie nach der Reinigung mit klarem Wasser nach, um eine Einwirkung des Reinigungsmittels auf die Membran zu verhindern.
- Entfernen Sie Ablagerungen und Verschmutzungen auf der Membran durch Einlegen in lauwarmes Wasser und anschließendes Nachspülen mit klarem Wasser.
- Verwenden Sie keine Enzym- oder Dufttabletten. Beim Auflösen der Tabletten können sich in Kombination mit Reinigungsmitteln wachsartige Ablagerungen auf der Membran bilden. Dadurch schliesst die Membran nicht mehr vollständig.
- Verwenden Sie keine Lösungsmittel.
- Verwenden Sie keine starken Säuren mit $\text{pH} < 1$.
- Schützen Sie den Membrangeruchsverschluss oder den Hybridsiphon vor direkter Sonneneinstrahlung.

Instandhaltung

Es wird empfohlen, das Urinal in den folgenden Intervallen mittels einer Sichtkontrolle zu prüfen. Bei anhaltender Geruchsbildung oder ungenügendem Urinabfluss ist der Membrangeruchsverschluss zu ersetzen.

Häufigkeit der Benutzung	Wartungsintervall
• Normal	2 x pro Jahr
• Mittel (z. B. in Restaurants)	4 x pro Jahr
• Häufig (z. B. in Flughäfen oder Stadien)	6 x pro Jahr

Membrangeruchsverschluss oder Hybridsiphon ersetzen

→ Siehe Abbildungssequenz **A**, Seite 66, für Membrangeruchsverschluss.

→ Siehe Abbildungssequenz **B**, Seite 67, für Hybridsiphon.

Cleaning and care

Please follow the care instructions below.

The manufacturer does not assume any liability for product damage that arises as a result of incorrect care and handling.

General cleaning recommendations

Frequency of use	Cleaning interval
• Normal	1 x per day
• Medium (in restaurants, for example)	2 x per day
• Frequent (in airports or stadiums, for example)	Several times per day

Care instructions for sanitary ceramic appliances

- Use standard cleaning agents only in compliance with the respective manufacturer's information.
- Ensure that the seat of the ceramic appliance or the urinal lid is opened or dismantled during the application time of cleaning agents.
- Only use cleaning agents containing chlorine or ones that are abrasive or scouring in the case of heavy deposits.
- Never use sharp or pointed objects when cleaning.

Dirt	Care measures
For daily cleaning	<ul style="list-style-type: none"> ▶ Use mild liquid cleaning agents and water. ▶ Dry the surface with a soft, lint-free cloth.
Stubborn stains	<ul style="list-style-type: none"> ▶ Generally speaking, use cleaning agents suitable for ceramic appliances or a mild scouring liquid. ▶ Remove existing limescale deposits using a mild cleaner containing vinegar. ▶ Clean the surface with water. ▶ Dry the surface with a soft, lint-free cloth.

Dirt	Care measures
With heavy deposits	<p>Organic deposits (brown to black in colour):</p> <ul style="list-style-type: none"> ▶ Clean the affected areas with a standard chlorine cleaner. Note the information provided by the cleaning agent manufacturer. The application time of the chlorine cleaner may not exceed 2 h. ▶ Clean the surface with water. ▶ Dry the surface with a soft, lint-free cloth. <p>Silicate deposits (grey in colour):</p> <ul style="list-style-type: none"> ▶ Moisten a microfibre cloth with standard ceramic glass cleaner. ▶ Clean the affected areas with in a circular motion. Silicate deposits are very resistant, which means that several cleaning cycles may be required. ▶ Clean the surface with water. ▶ Dry the surface with a soft, lint-free cloth.

2 / 2

Cleaning the diaphragm trap or hybrid trap

Clean the diaphragm trap or the hybrid trap at the recommended intervals.

Cleaning instructions:

- Use a mild, alkaline or slightly acidic cleaning agent.
- After cleaning, rinse with clean water to prevent the cleaning agent affecting the diaphragm.
- Remove deposits and contamination on the diaphragm by immersing it in lukewarm water and then rinsing it with clean water.
- Do not use enzyme tablets or fragrance tablets. When these tablets dissolve and work in combination with cleaning agents, they can form waxy deposits on the diaphragm. This prevents the diaphragm from closing fully.
- Never use solvents.
- Never use strong acids with a pH < 1.
- Protect the diaphragm trap or the hybrid trap from direct exposure to sunlight.

Maintenance

We recommend visually checking the urinal at the intervals outlined below. If odours are starting to accumulate persistently or the urine discharge is not sufficient, replace the diaphragm trap.

Frequency of use	Maintenance interval
• Normal	2 x per year
• Medium (in restaurants, for example)	4 x per year
• Frequent (in airports or stadiums, for example)	6 x per year

Replacing the diaphragm trap or hybrid trap

→ See figure sequence **A**, page 66 for diaphragm trap.

→ See figure sequence **B**, page 67 for hybrid trap.

Nettoyage et entretien

Veillez observer les indications d'entretien suivantes.

Le fabricant ne saurait être tenu responsable des dommages causés au produit par un entretien et une utilisation inappropriés.

Recommandation générale pour le nettoyage

Fréquence d'utilisation	Intervalle de nettoyage
• Normale	1 x par jour
• Moyenne (par exemple dans des restaurants)	2 x par jour
• Elevée (par exemple dans des aéroports ou des stades)	Plusieurs fois par jour

Indications d'entretien pour céramiques sanitaires

- Utilisez les produits de nettoyage en usage dans le commerce uniquement en respectant les instructions respectives des fabricants.
- Assurez-vous que l'abattant de la céramique sanitaire ou le couvercle d'urinoir sont bien ouverts ou démontés pendant le temps d'action des produits de nettoyage.
- Utilisez des produits de nettoyage chlorés, abrasifs ou décapants uniquement en cas de dépôts importants.
- N'utilisez pas d'objets pointus ou tranchants pour le nettoyage.

Salissures	Consignes d'entretien
Pour le nettoyage quotidien	<ul style="list-style-type: none"> ▶ Utilisez des produits de nettoyage liquides doux et de l'eau. ▶ Séchez la surface à l'aide d'un chiffon doux non pelucheux.
En cas de salissures persistantes	<ul style="list-style-type: none"> ▶ Utilisez des produits de nettoyage adaptés aux céramiques sanitaires ou une crème à récurer douce. ▶ Éliminez les éventuels dépôts de calcaire à l'aide d'un vinaigre de nettoyage doux. ▶ Nettoyez la surface à l'eau. ▶ Séchez la surface à l'aide d'un chiffon doux non pelucheux.
En cas de dépôts importants	<p>Dépôts organiques (couleur brune à noire) :</p> <ul style="list-style-type: none"> ▶ Nettoyez les endroits concernés avec un nettoyeur chloré en usage dans le commerce. Conformez-vous à cet effet aux instructions du fabricant du produit de nettoyage. Le temps d'action du nettoyeur chloré ne doit toutefois pas excéder 2 heures. ▶ Nettoyez la surface à l'eau. ▶ Séchez la surface à l'aide d'un chiffon doux non pelucheux. <p>Dépôts de silicate (couleur grise) :</p> <ul style="list-style-type: none"> ▶ Humectez un chiffon en microfibrilles avec un nettoyeur pour vitrocéramique en usage dans le commerce. ▶ Nettoyez les endroits concernés en effectuant des mouvements circulaires. Les dépôts de silicate sont particulièrement résistants et peuvent nécessiter plusieurs opérations de nettoyage. ▶ Nettoyez la surface à l'eau. ▶ Séchez la surface à l'aide d'un chiffon doux non pelucheux.

Nettoyer le siphon à membrane ou le siphon hybride

Nettoyez le siphon à membrane ou le siphon hybride en respectant les intervalles recommandés.

Indications de nettoyage :

- Utilisez un produit de nettoyage doux, alcalin ou légèrement acide.
- Rincez à l'eau fraîche afin d'éviter que le produit de nettoyage n'affecte la membrane.
- Retirez les dépôts et les salissures sur la membrane en la laissant tremper dans de l'eau tiède avant de la rincer à l'eau fraîche.
- N'utilisez pas de pastilles d'enzyme ou odorantes. En se dissolvant et en combinaison avec les produits de nettoyage, ces pastilles peuvent former des dépôts cireux sur la membrane, ce qui peut empêcher sa fermeture complète.
- N'utilisez aucun solvant.
- N'utilisez pas d'acides d'un pH < 1.
- N'exposez pas le siphon à membrane ou le siphon hybride au rayonnement direct du soleil.

Maintenance

Il est recommandé de procéder à un contrôle visuel de l'urinoir selon les intervalles suivants. Remplacer le siphon à membrane en cas de formation persistante d'odeurs ou d'écoulement insuffisant de l'urine.

Fréquence d'utilisation	Intervalle d'entretien
• Normale	2 x par an
• Moyenne (p. ex. dans des restaurants)	4 x par an
• Élevée (par ex. dans des aéroports ou des stades)	6 x par an

Remplacer le siphon à membrane ou le siphon hybride

→ Voir la séquence illustrée **A**, page 66 pour le siphon à membrane.

→ Voir la séquence illustrée **B**, page 67 pour le siphon hybride.

Pulizia e manutenzione

Osservare le seguenti istruzioni per la manutenzione.

Il costruttore declina ogni responsabilità per danni al prodotto provocati da pulizia e manutenzione errate.

Raccomandazione generale per la pulizia

Frequenza di utilizzo	Intervallo di pulizia
• Normale	1 x al giorno
• Medio (ad esempio in ristoranti)	2 x al giorno
• Frequente (ad esempio in aeroporti o stadi)	Più volte al giorno

Istruzioni per la manutenzione delle ceramiche per sanitari

- Utilizzare prodotti per la pulizia disponibili in commercio solo in conformità con le istruzioni del relativo produttore.
- Assicurarsi che il sedile della ceramica per sanitari o il coperchio dell'orinatoio rimangano aperti o smontati durante il tempo d'azione dei prodotti per la pulizia.
- Usare prodotti per la pulizia contenenti cloro, abrasivi o corrosivi solo per i depositi più difficili.
- Per la pulizia non utilizzare oggetti affilati o appuntiti.

Sporco	Misure di cura
Per la pulizia quotidiana	<ul style="list-style-type: none"> ▶ Utilizzare prodotti per la pulizia liquidi e delicati e acqua. ▶ Asciugare la superficie con un panno morbido privo di pelucchi.
In caso di sporco persistente	<ul style="list-style-type: none"> ▶ In generale, utilizzare prodotti per la pulizia adatti alla ceramica per sanitari o una crema abrasiva delicata. ▶ Rimuovere i depositi di calcare con un detergente delicato contenente aceto. ▶ Pulire la superficie con acqua. ▶ Asciugare la superficie con un panno morbido privo di pelucchi.
In caso di depositi più difficili	<p>Depositi organici (colorazione da marrone a nera):</p> <ul style="list-style-type: none"> ▶ pulire le aree interessate con un detergente al cloro disponibile in commercio. Osservare le indicazioni del produttore del prodotto per la pulizia. Il tempo di azione del detergente al cloro non deve superare le 2 ore. ▶ Pulire la superficie con acqua. ▶ Asciugare la superficie con un panno morbido privo di pelucchi. <p>Depositi di silicati (colorazione grigia):</p> <ul style="list-style-type: none"> ▶ bagnare un panno in microfibra con un detergente per vetroceramica disponibile in commercio. ▶ Pulire le aree interessate con movimenti circolari. I depositi di silicati sono molto resistenti, quindi possono essere necessari diversi passaggi di pulizia. ▶ Pulire la superficie con acqua. ▶ Asciugare la superficie con un panno morbido privo di pelucchi.

Pulizia della chiusura a membrana contro gli odori o del sifone ibrido

Pulire la chiusura a membrana contro gli odori o il sifone ibrido negli intervalli consigliati.

Indicazioni per la pulizia:

- Utilizzare un prodotto per la pulizia delicato, alcalino o leggermente acido.
- Dopo la pulizia, risciacquare con acqua pulita per evitare un effetto del prodotto per la pulizia sulla membrana.
- Rimuovere i depositi e la sporcizia sulla membrana immergendola in acqua tiepida e poi risciacquarla con acqua pulita.
- Non utilizzare pastiglie enzimatiche o deodoranti. Durante lo scioglimento le pastiglie, in combinazione con detersivi, possono formare depositi cerosi sulla membrana. In questo modo la membrana non si chiude più completamente.
- Non utilizzare solventi.
- Non utilizzare acidi forti con $\text{pH} < 1$.
- Proteggere la chiusura a membrana contro gli odori o il sifone ibrido dai raggi solari diretti.

Manutenzione

È consigliato controllare l'orinatoio nei seguenti intervalli tramite un controllo visivo. Nel caso di formazione di odori persistente o di scarico insufficiente dell'urina sostituire la chiusura a membrana contro gli odori.

Frequenza di utilizzo	Intervallo di manutenzione
• Normale	2 volte l'anno
• Medio (ad es. in ristoranti)	4 volte l'anno
• Frequente (ad es. in aeroporti o stadi)	6 volte l'anno

Sostituzione della chiusura a membrana contro gli odori o del sifone ibrido

→ Vedere la sequenza di illustrazioni **A**, pagina 66 per la chiusura a membrana contro gli odori.

→ Vedere la sequenza di illustrazioni **B**, pagina 67 per il sifone ibrido.

Reiniging en verzorging

Neem de volgende verzorgingsaanwijzingen in acht.

De fabrikant aanvaardt geen aansprakelijkheid voor productschade die door verkeerde verzorging en hantering ontstaat.

Algemeen reinigingsadvies

Frequentie van het gebruik	Reinigingsinterval
• Normaal	1 x dagelijks
• Gemiddeld (bijvoorbeeld in restaurants)	2 x dagelijks
• Vaak (bijvoorbeeld in luchthavens of stadions)	Meerdere keren per dag

Onderhoudsinstructies voor sanitairkeramiek

- Gebruik in de handel verkrijgbare reinigingsmiddelen alleen conform de desbetreffende informatie van de fabrikant.
- Zorg ervoor dat de zitting van het keramiek of het urinoirdeksel tijdens de inwerktijd van reinigingsmiddelen geopend of gedemonteerd is.
- Gebruik chloorhoudende, slijpenden of schurende reinigingsmiddelen uitsluitend bij sterke afzettingen.
- Gebruik voor de reiniging geen scherpe of puntige voorwerpen.

Vervuiling	Verzorgingsmaatregelen
Voor de dagelijkse reiniging	<ul style="list-style-type: none"> ▶ Gebruik alleen vloeibare, milde reinigingsmiddelen en water. ▶ Droog het oppervlak af met een zachte, pluisvrije doek.
Bij hardnekkige vervuiling	<ul style="list-style-type: none"> ▶ Gebruik algemeen voor sanitairkeramiek geschikte reinigingsmiddelen of een milde schuurmelk. ▶ Verwijder kalkaanslag met een milde schoonmaakazijn. ▶ Reinig het oppervlak met water. ▶ Droog het oppervlak af met een zachte, pluisvrije doek.

Vervuiling	Verzorgingsmaatregelen
Bij sterke aanslag	<p>Organische aanslag (bruine tot zwarte verkleuring):</p> <ul style="list-style-type: none"> ▶ Reinig de desbetreffende plaatsen met een in de handel verkrijgbare chloorreiniger. Neem de informatie van de fabrikant van het reinigingsmiddel in acht. De inwerkingstijd van de chloorreiniger mag echter maximaal 2 uur bedragen. ▶ Reinig het oppervlak met water. ▶ Droog het oppervlak af met een zachte, pluisvrije doek. <p>Silicaataanslag (grijze verkleuring):</p> <ul style="list-style-type: none"> ▶ Maak een microvezeldoek met in de handel verkrijgbare glaskeramische reiniger nat. ▶ Reinig de desbetreffende plaatsen met cirkelvormige bewegingen. Silicaataanslag is heel resistent, daardoor kunnen meerdere reinigingsbewerkingen vereist zijn. ▶ Reinig het oppervlak met water. ▶ Droog het oppervlak af met een zachte, pluisvrije doek.

2 / 2

Membraangeurafsluiting of hybridesifon reinigen

Reinig de membraangeurafsluiting of de hybridesifon in de aanbevolen intervallen.

Reinigingsinstructies:

- Gebruik een zacht, alkalisch of licht zuur reinigingsmiddel.
- Spoel na de reiniging met schoon water om inwerking van het reinigingsmiddel op het membraan te verhinderen.
- Verwijder afzettingen en vuil op het membraan door het membraan in lauw water te plaatsen en het vervolgens te spoelen met schoon water.
- Gebruik geen enzymen- of geurtabletten. Wanneer de tabletten oplossen, kunnen er in combinatie met reinigingsmiddelen wasachtige afzettingen op het membraan worden gevormd. Daardoor sluit het membraan niet meer volledig.
- Gebruik geen oplosmiddelen.
- Gebruik geen sterke zuren met $\text{pH} < 1$.
- Bescherm de membraangeurafsluiting of de hybridesifon tegen directe zonnestraling.

Onderhoud

Het is aan te bevelen het urinoir in de volgende intervallen visueel te controleren. Wanneer de geurvorming blijft duren of de urine onvoldoende wegstroomt, moet de membraangeurafsluiter worden vervangen.

Frequentie van het gebruik	Onderhoudsinterval
• Normaal	2 x per jaar
• Gemiddeld (bijv. in restaurants)	4 x per jaar
• Vaak (bijv. in luchthavens of stadions)	6 x per jaar

Membraangeurafsluiting of hybridesifon vervangen

→ Zie afbeeldingssequentie **A**, pagina 66, voor membraangeurafsluiting.

→ Zie afbeeldingssequentie **B**, pagina 67, voor hybridesifon.

Limpeza y cuidado

Tenga en cuenta las siguientes instrucciones para el cuidado.

El fabricante no se hace responsable de los daños sufridos en el producto por un cuidado y manipulación incorrectos del mismo.

Recomendaciones generales de limpieza

Frecuencia de utilización	Intervalo de limpieza
• Normal	1 vez al día
• Medio (por ejemplo en restaurantes)	2 veces al día
• A menudo (por ejemplo en aeropuertos o estadios)	Varias veces al día

Instrucciones para el cuidado de cerámica sanitaria

- Únicamente use agentes limpiadores convencionales teniendo en cuenta las indicaciones del fabricante.
- Asegúrese de que el asiento de la cerámica sanitaria o la tapa de urinario estén abiertos o desmontados durante el tiempo de acción de los agentes limpiadores.
- Únicamente emplee agentes limpiadores agresivos, abrasivos o con cloro en caso de suciedad muy incrustada.
- No utilice objetos corrosivos o afilados para la limpieza.

Suciedad	Medidas de cuidado
Para la limpieza diaria	<ul style="list-style-type: none"> ▶ Utilice agentes limpiadores líquidos suaves y agua. ▶ Seque la superficie con un paño suave que no suelte pelusas.
En caso de suciedad resistente	<ul style="list-style-type: none"> ▶ Por norma general, use agentes limpiadores adecuados para cerámicas sanitarias o una crema limpiadora suave. ▶ Elimine los depósitos de cal con un limpiador suave que contenga vinagre. ▶ Limpie la superficie con agua. ▶ Seque la superficie con un paño suave que no suelte pelusas.
En caso de suciedad incrustada	<p>Suciedad orgánica (coloración de marrón a negra):</p> <ul style="list-style-type: none"> ▶ Limpie las zonas afectadas con un agente limpiador con cloro. Tenga en cuenta las instrucciones del fabricante del agente limpiador. El tiempo de actuación del agente limpiador con cloro no debe superar las 2 horas. ▶ Limpie la superficie con agua. ▶ Seque la superficie con un paño suave que no suelte pelusas. <p>Depósitos de silicato (coloración gris):</p> <ul style="list-style-type: none"> ▶ Empape un paño de microfibra con un agente limpiador para cerámica y vidrio convencional. ▶ Limpie las zonas afectadas con movimientos circulares. Los depósitos de silicato son muy resistentes, por lo que puede ser necesario repetir el proceso de limpieza varias veces. ▶ Limpie la superficie con agua. ▶ Seque la superficie con un paño suave que no suelte pelusas.

Limpieza del sifón antiolores con membrana o del sifón híbrido

Limpie el sifón antiolores con membrana o el sifón híbrido en los intervalos recomendados.

Indicaciones para la limpieza:

- Utilice agentes limpiadores suaves, alcalinos o poco ácidos.
- Después de la limpieza, aclare con agua limpia para evitar que los agentes limpiadores afecten a la membrana.
- Elimine los depósitos y la suciedad de la membrana sumergiéndola en agua tibia y aclarándola después con agua limpia.
- No utilice pastillas de enzimas o fragancias. Cuando las pastillas se disuelven, pueden formarse depósitos de cera en la membrana si entran en contacto con los agentes limpiadores. Como resultado, la membrana ya no se cierra completamente.
- No utilice disolventes.
- No utilice ácidos fuertes con $\text{pH} < 1$.
- Proteja el sifón antiolores con membrana o el sifón híbrido de la luz solar directa.

Mantenimiento

Se recomienda inspeccionar visualmente el urinario en los siguientes intervalos. El sifón antiolores con membrana deberá sustituirse en caso de que los olores sean persistentes o de que la descarga de orina sea insuficiente.

Frecuencia de utilización	Intervalo de mantenimiento
• Normal	2 veces al año
• Media (p. ej. en un restaurante)	4 veces al año
• A menudo (por ejemplo en aeropuertos o estadios)	6 veces al año

Sustitución del sifón antiolores con membrana o del sifón híbrido

→ Véase la secuencia de figuras **A**, página 66 para el sifón antiolores con membrana.

→ Véase la secuencia de figuras **B**, página 67 para el sifón híbrido.

Limpeza e cuidados

Tenha em atenção as seguintes indicações de limpeza.

O fabricante não se responsabiliza por danos em produtos resultantes de cuidado e manuseamento incorretos.

Recomendação geral de limpeza

Frequência de utilização	Intervalo de limpeza
• Normal	1 x dia
• Médio (por exemplo, em restaurantes)	2 x dia
• Frequente (por exemplo, em aeroportos ou estádios)	Várias vezes ao dia

Instruções de cuidado relativas a cerâmicas

- Apenas utilize os produtos de limpeza convencionais tendo em conta as respetivas especificações do fabricante.
- Certifique-se de que o tampo da cerâmica ou a tampa de urinol está aberto(a) ou desmontado(a) durante o período de atuação dos produtos de limpeza.
- Utilize produtos de limpeza abrasivos, corrosivos ou que contenham cloro exclusivamente no caso de depósitos fortes.
- Não utilize objetos cortantes ou afiados na limpeza.

Sujidade	Procedimentos de limpeza
Para a limpeza diária	<ul style="list-style-type: none"> ▶ Utilize produtos de limpeza líquidos e suaves e água. ▶ Seque a superfície com um pano suave que não largue fiapos.

Sujidade	Procedimentos de limpeza
Em caso de sujidade persistente	<ul style="list-style-type: none"> ▶ Para as cerâmicas, utilize, em geral, produtos de limpeza adequados ou um creme de limpeza abrasivo suave. ▶ Remova os depósitos de calcário existentes com um detergente suave à base de vinagre. ▶ Limpe a superfície com água. ▶ Seque a superfície com um pano suave que não largue fiapos.
Em caso de depósitos fortes	<p>Depósitos orgânicos (coloração castanha a preta):</p> <ul style="list-style-type: none"> ▶ Limpe as zonas afetadas com um detergente convencional à base de cloro. Para isso, tenha em atenção as especificações do fabricante do produto de limpeza. No entanto, o período de atuação do detergente à base de cloro não pode exceder as duas horas. ▶ Limpe a superfície com água. ▶ Seque a superfície com um pano suave que não largue fiapos. <p>Depósitos de silicato (coloração cinzenta):</p> <ul style="list-style-type: none"> ▶ Molhe um pano de microfibras com detergente convencional para vitrocerâmica. ▶ Limpe as zonas afetadas realizando movimentos circulares. Os depósitos de silicato são muito resistentes, pelo que podem ser necessárias várias passagens. ▶ Limpe a superfície com água. ▶ Seque a superfície com um pano suave que não largue fiapos.

2 / 2

Limpar o sifão com membrana ou sifão híbrido

Limpe o sifão com membrana ou o sifão híbrido nos intervalos recomendados.

Instruções de limpeza:

- Utilize um produto de limpeza suave, alcalino ou ligeiramente ácido.
- Após a limpeza, enxague com água limpa para evitar que o produto de limpeza afete a membrana.
- Remova depósitos e sujeira na membrana, mediante imersão em água morna, e depois enxague com água limpa.
- Não utilize pastilhas enzimáticas nem perfumadas. Quando as pastilhas se dissolvem, podem formar-se depósitos cerosos na membrana associados aos produtos de limpeza. Como resultado, a membrana já não fechará completamente.
- Não utilize solventes.
- Não utilize ácidos fortes com $\text{pH} < 1$.
- Proteja o sifão com membrana ou o sifão híbrido da luz solar direta.

Manutenção

Recomenda-se a inspeção visual do urinol nos seguintes intervalos. O sifão com membrana deve ser substituído em caso de formação persistente de odores ou escoamento insuficiente do urinol.

Frequência de utilização	Intervalo para manutenção
• Normal	2 x por ano
• Média (por exemplo, em restaurantes)	4 x por ano
• Frequente (por exemplo, em aeroportos ou estádios)	6 x por ano

Substituir o sifão com membrana ou o sifão híbrido

→ Relativamente ao sifão com membrana, consultar a sequência de figuras **A**, página 66.

→ Relativamente ao sifão híbrido, consultar a sequência de figuras **B**, página 67.

Rengøring og pleje

Overhold følgende instrukser til pleje.

Producenten påtager sig intet ansvar for produktskader, der opstår som følge af forkert pleje og håndtering.

Generel rengøringsanbefaling

Brugens hyppighed	Rengøringsinterval
• Normal	1 x dagligt
• Mellem (for eksempel på restauranter)	2 x dagligt
• Hyppigt (for eksempel i luft-havne eller på stadioner)	Flere gange dagligt

Plejevejledninger til sanitetskeramik

- Brug kun almindelige rengøringsmidler under hensyntagen til producentens oplysninger.
- Sørg for, at sædet på sanitetskeramikken eller urinallåget er åbnet eller afmonteret i løbet af rengøringsmidlernes virkningstid.
- Brug kun klorholdige, slibende eller skurende rengøringsmidler i tilfælde af kraftige aflejringer.
- Brug ikke skarpe eller spidse genstande til rengøringen.

Skidt	Vedligeholdelse
Til den daglige rengøring	<ul style="list-style-type: none"> ▶ Anvend flydende, milde rengøringsmidler og vand. ▶ Tør overfladen med en blød, fnugfri klud.
Ved fastsiddende skidt	<ul style="list-style-type: none"> ▶ Til sanitetskeramik skal der generelt bruges egnede rengøringsmidler eller et mildt skuremiddel. ▶ Fjern eksisterende kalkaflejringer med et mildt, eddikeholdigt rengøringsmiddel. ▶ Rengør overfladen med vand. ▶ Tør overfladen med en blød, fnugfri klud.
Ved kraftige aflejringer	<p>Organiske aflejringer (brun til sort farve):</p> <ul style="list-style-type: none"> ▶ Rengør de pågældende steder med et almindeligt klorholdigt rengøringsmiddel. Vær i den forbindelse opmærksom på oplysningerne fra producenten af rengøringsmidlet. Virkningstiden for det klorholdige rengøringsmiddel må dog maks. være 2 timer. ▶ Rengør overfladen med vand. ▶ Tør overfladen med en blød, fnugfri klud. <p>Silikataflejringer (grå farve):</p> <ul style="list-style-type: none"> ▶ Fugt en mikrofiberklud med almindeligt glaskeramikrengøringsmiddel. ▶ Rengør de pågældende steder med cirkelbevægelser. Silikataflejringer er meget modstandsdygtige, derfor kan det være nødvendigt at rengøre flere gange. ▶ Rengør overfladen med vand. ▶ Tør overfladen med en blød, fnugfri klud.

Rengøring af membranlukning mod lugt eller hybridvandlåse

Rengør membranlukningen mod lugt eller hybridvandlåsen i de anbefalede intervaller.

Rengøringsanvisninger:

- Brug et mildt basisk eller let surt rengøringsmiddel.
- Skyl efter med rent vand efter rengøring for at forhindre rengøringsmidlet i at påvirke membranen.
- Fjern aflejringer og snavs på membranen ved at lægge den i lunkent vand, og skyl den dernæst med koldt vand.
- Enzym- eller dufttabletter må ikke anvendes. Når tabletterne opløses, kan der dannes voksagtige aflejringer på membranen i kombination med rengøringsmidler. Som følge heraf lukker membranen ikke længere helt.
- Brug ikke opløsningsmidler.
- Brug ikke stærk syre med $\text{pH} < 1$.
- Beskyt membranlukningen mod lugt eller hybridvandlåsen mod direkte sollys.

Vedligeholdelse

Det anbefales, at urinalet inspiceres visuelt i følgende intervaller. I tilfælde af vedvarende lugtdannelse eller utilstrækkelig udskylning af urinen skal membranlukningen mod lugt udskiftes.

Brugens hyppighed	Serviceinterval
• Normal	2 x pr. år
• Mellem (f.eks. på restauranter)	4 x pr. år
• Hyppigt (f.eks. i lufthavne eller på stadioner)	6 x pr. år

Udskift membranlukningen mod lugt eller hybridvandlåsen

→ Se illustrationssekvens **A**, side 66, for membranlukningen mod lugt.

→ Se illustrationssekvens **B**, side 67, for hybridvandlåsen.

Rengjøring og pleie

Ta hensyn til den følgende informasjonen om stell.

Produsenten påtar seg ikke ansvar for produktskader som oppstår på grunn av feil stell og håndtering.

Generelle rengjøringsråd

Brukshyppighet	Rengjøringsintervall
• Normal	1 x daglig
• Middels (for eksempel i restauranter)	2 x daglig
• Hyppig (for eksempel på flyplasser eller stadioner)	Flere ganger daglig

Informasjon om stell for keramikk

- Bruk kun vanlig, kommersielt tilgjengelig rengjøringsmiddel i tråd med angivelsene fra produsenten.
- Pass på at setet til porselenet eller urinaldekslet er åpent eller demontert under virketiden til rengjøringsmidlene.
- Bruk klorholdige, slipende eller skurende rengjøringsmidler kun ved kraftige avleiringer.
- Ikke bruk skarpe eller spisse gjenstander til rengjøring.

Smuss	Tiltak for stell
Til daglig rengjøring	<ul style="list-style-type: none"> ▶ Bruk flytende, milde rengjøringsmidler og vann. ▶ Tørk av overflaten med en myk, lofri klut.
Ved smuss som sitter godt fast	<ul style="list-style-type: none"> ▶ Generelt skal du bruke rengjøringsmiddel som er egnet til porselen, eller mild skurekrem. ▶ Fjern eventuelle kalkrester med mild eddikrens. ▶ Rengjør overflaten med vann. ▶ Tørk av overflaten med en myk, lofri klut.
Ved kraftige avleiringer	<p>Organiske avleiringer (brun til svart misfarging):</p> <ul style="list-style-type: none"> ▶ Vask stedene det gjelder, med vanlig klorrens. Følg produsentens angivelser for rengjøringsmiddelet. Klorrens må likevel ikke få virke mer enn 2 timer. ▶ Rengjør overflaten med vann. ▶ Tørk av overflaten med en myk, lofri klut. <p>Silikatavleiringer (grå misfarging):</p> <ul style="list-style-type: none"> ▶ Fukt en mikrofiberklut med vanlig rengjøringsmiddel til glasskeramikk. ▶ Vask stedene det gjelder, med roterende bevegelser. Silikatavleiringer er svært gjenstridige, og rengjøring kan derfor være nødvendig i flere omganger. ▶ Rengjør overflaten med vann. ▶ Tørk av overflaten med en myk, lofri klut.

Rengjør membran-luktfelle eller hybridsifon

Rengjør membran-luktfellen eller hybridsifonen i de anbefalte intervallene.

Rengjøringsanvisninger:

- Bruk et mildt, alkalisk eller litt surt rengjøringsmiddel.
- Etter rengjøring, skyl med rent vann for å forhindre at vaskemiddelet påvirker membranen.
- Fjern avleiringer og smuss på membranen ved å legge den i lunkent vann og deretter skylle den med rent vann.
- Ikke bruk enzym- eller dufttabletter. Når tablettene løses opp, kan det dannes vokslignende avleiringer på membranen i kombinasjon med rengjøringsmidler. Dette fører til at membranen ikke lenger lukkes helt.
- Ikke bruk løsemidler.
- Ikke bruk sterke syrer med pH < 1.
- Beskytt membranluktfellen eller hybridsifonen mot direkte sollys.

Vedlikehold

Det anbefales at urinalet inspiseres visuelt med følgende intervaller. Ved vedvarende luktdannelse eller utilstrekkelig urindrenering må membran-luktfellen skiftes ut.

Brukshyppighet	Vedlikeholdsintervall
• Normal	2 x per år
• Middels (f.eks. i restauranter)	4 x per år
• Hyppig (for eksempel på flyplasser eller stadioner)	6 x per år

Bytt membran-luktfelle eller hybridsifon

→ Se figur **A**, side 66 , for membran-luktfelle.

→ Se sekvens **B**, side 67 for hybridsifon.

Rengöring och skötsel

Observera nedanstående skötselinstruktioner.

Tillverkaren ansvarar inte för produktskador som uppstår på grund av felaktig skötsel och hantering.

Allmän rengöringsrekommendation

Användningsfrekvens	Rengöringsintervall
• Normal	1 x varje dag
• Medel (exempelvis hos restauranger)	2 x varje dag
• Ofta (exempelvis på flygplatser eller idrottsanläggningar)	Flera gånger varje dag

Skötselanvisningar för sanitetsporcelain

- Använd vanligt rengöringsmedel och följ tillverkarens anvisningar.
- WC-sitsen eller urinallocket ska vara öppet eller demonterat under tiden som rengöringsmedel verkar.
- Använd rengöringsmedel som innehåller klor, slipande eller skurande medel endast för att ta bort svåra avlagringar.
- Använd aldrig vassa eller spetsiga föremål vid rengöringen.

Smuts	Skötsel
Rengöring varje dag	<ul style="list-style-type: none"> ▶ Använd flytande, mildt rengöringsmedel och vatten. ▶ Torka av ytan med en mjuk, luddfri trasa.
Vid envis smuts	<ul style="list-style-type: none"> ▶ Använd ett rengöringsmedel som är lämpligt för sanitetsporcelain eller mildt skurmedel. ▶ Ta bort kalkavlagringar med mild ättikslösning. ▶ Rengör ytan med vatten. ▶ Torka av ytan med en mjuk, luddfri trasa.
Kraftiga avlagringar	<p>Organiska avlagringar (brun eller svart smuts):</p> <ul style="list-style-type: none"> ▶ Rengör de berörda ställena med ett vanligt rengöringsmedel som innehåller klor. Beakta tillverkarens information om rengöringsmedlet. Låt inte rengöringsmedlet verka längre än 2 timmar. ▶ Rengör ytan med vatten. ▶ Torka av ytan med en mjuk, luddfri trasa. <p>Kiselavlagringar (grå smuts):</p> <ul style="list-style-type: none"> ▶ Fukta en mikrofibertrasa med vanlig glasputs. ▶ Rengör de berörda ställen med cirkelformade rörelser. Kiselavlagringar är mycket svåra att få bort och du måste eventuellt rengöra flera gånger. ▶ Rengör ytan med vatten. ▶ Torka av ytan med en mjuk, luddfri trasa.

Rengöra membranvattenlås eller hybridvattenlås

Rengör membranvattenlåset eller hybridvattenlåset med rekommenderade intervall.

Rengöringsanvisningar:

- Använd ett mildt, alkaliskt eller lätt surt rengöringsmedel.
- Efter rengöring sköljer du med rent vatten för att förhindra att rengöringsmedlet verkar på membranet.
- Avlägsna avlagringar och smuts på membranet genom att lägga det i ljummet vatten och skölj sedan av det med rent vatten.
- Använd inte enzym- eller dofttabletter. När tabletterna löses upp kan det bildas vaxliknande avlagringar på membranet i kombination med rengöringsmedel. Som ett resultat av detta sluter membranet inte längre helt.
- Använd inte lösningsmedel.
- Använd inte starka syror med $\text{pH} < 1$.
- Skydda membranvattenlåset eller hybridvattenlåset mot direkt solljus.

Service

Det rekommenderas att inspektera urinalen visuellt med följande intervall. Vid ihållande luktbildning eller otillräcklig urindränering måste membranvattenlåset bytas ut.

Användningsfrekvens	Underhållsintervaller
• Normal	2 gånger om året
• Medel (t.ex. hos restauranger)	4 gånger om året
• Ofta (t.ex. på flygplatser eller idrottsanläggningar)	6 gånger om året

Byta membranvattenlås eller hybridvattenlås

→ Se bildsekvens **A**, sida 66 för membranvattenlås.

→ Se bildsekvens **B**, sida 67 för hybridvattenlås.

Puhdistus ja huolto

Ota huomioon seuraavat hoito-ohjeet.

Valmistaja ei vastaa tuotevaurioista, jotka ovat seurausta väärästä huollosta tai käsittelystä.

Yleinen puhdistussuositus

Käyttötiheys	Puhdistusväli
• Normaali	1 x päivässä
• Keskimääräinen (esimerkiksi ravintoloissa)	2 x päivässä
• Tiheä (esimerkiksi lentokentillä tai stadioneilla)	Monta kertaa päivässä

Posliinien hoito-ohjeet

- Käytä yleispuhdistusainetta vain valmistajan ohjeiden mukaisesti.
- Varmista, että posliinin istuin tai urinaalin kansi on avattu tai irrotettu puhdistusaineiden vaikutusajan aikana.
- Käytä klooripitoisia tai hankaavia puhdistusaineita vain voimakkaiden kertymien poistamiseen.
- Älä käytä puhdistukseen teräviä esineitä.

Lika	Hoitotoimenpiteet
Päivittäiseen puhdistukseen	<ul style="list-style-type: none"> ▶ Käytä nestemäisiä, mietoja puhdistusaineita ja vettä. ▶ Kuivaa pinta sen jälkeen pehmeällä, nukkaamattomalla liinalla.
Pinttynyt lika	<ul style="list-style-type: none"> ▶ Käytä posliinille soveltuvia puhdistusaineita tai mietoja hankaavia puhdistusaineita. ▶ Poista kalkkikertymät miedolla etikkapohjaisella puhdistusaineella. ▶ Puhdista pinta vedellä. ▶ Kuivaa pinta sen jälkeen pehmeällä, nukkaamattomalla liinalla.
Pinttyneet kerrostumat	<p>Orgaaniset kerrostumat (ruskea tai musta värjäytymä):</p> <ul style="list-style-type: none"> ▶ Puhdista kyseiset kohdat tavallisella klooripitoisella puhdistusaineella. Noudata puhdistusaineen valmistajan ohjeita. Klooripitoisen puhdistusaineen vaikutusaika saa kuitenkin olla enintään 2 tuntia. ▶ Puhdista pinta vedellä. ▶ Kuivaa pinta sen jälkeen pehmeällä, nukkaamattomalla liinalla. <p>Silikaattikertymät (harmaa värjäytymä):</p> <ul style="list-style-type: none"> ▶ Kostuta mikrokuituliina tavallisella lasikeramiikan puhdistusaineella. ▶ Puhdista kyseiset kohdat pyörittäen liikkein. Silikaattikertymät ovat erittäin vaikeasti irrotettavia, joten useampi puhdistuskäsittely voi olla tarpeen. ▶ Puhdista pinta vedellä. ▶ Kuivaa pinta sen jälkeen pehmeällä, nukkaamattomalla liinalla.

Puhdista kalvohajulukko tai hybridisifoni

Puhdista kalvohajulukko tai hybridisifoni suositelluin väliajoin.

Puhdistusohjeita:

- Käytä mietoa, emäksistä tai hieman hapanta puhdistusainetta.
- Huuhtelee puhdistuksen jälkeen puhtaalla vedellä, jotta puhdistusaine ei vaikuta kalvoon.
- Poista kalvossa olevat saostumat ja lika liottamalla sitä haaleassa vedessä ja huuhtelemalla sen jälkeen puhtaalla vedellä.
- Älä käytä entsyymi- tai hajustetabletteja. Kun tabletit liukenevat, ne voivat muodostaa kalvoon yhdessä puhdistusaineiden kanssa vahamaisia kerrostumia. Tämän seurauksena kalvo ei enää sulkeudu kokonaan.
- Älä käytä liuotainaineita.
- Älä käytä vahvoja happoja, joiden pH < 1.
- Suojaa kalvohajulukko tai hybridisifoni suoralta auringonvalolta.

Huolto

On suositeltavaa tarkastaa urinaali silmämääräisesti seuraavin väliajoin. Jos hajua muodostuu jatkuvasti tai virtsan poistuminen on riittämätöntä, kalvohajulukko on vaihdettava.

Käyttötiheys	Huoltoväli
• Normaali	2 x vuodessa
• Keskimääräinen (esim. ravintoloissa)	4 x vuodessa
• Tiheä (esim. lentokentillä tai stadioneilla)	6 x vuodessa

Vaihda kalvohajulukko tai hybridisifoni

→ Katso kuvasarja **A**, sivu 66kalvohajulukon osalta.

→ Katso kuvasarja **B**, sivu 67hybridisifonin osalta.

Þrif og umhirða

Vinsamlegast fylgið eftirfarandi leiðbeiningum um umhirðu.

Ábyrgð framleiðanda tekur ekki til skemmda á vörum sem rekja má til rangrar umhirðu og meðhöndlunar.

Almennar ráðleggingar um þrif

Tíðni notkunar	Tíðni þrifa
• Venjuleg	1 x á dag
• Miðlungs (til dæmis á veitingastöðum)	2 x á dag
• Mikil (til dæmis á flugvöllum eða íþróttaleikvöngum)	Mörgum sinnum á dag

Leiðbeiningar um umhirðu salernisskála

- Notið venjuleg hreinsiefni eingöngu samkvæmt leiðbeiningum viðkomandi framleiðanda.
- Gætið þess að opna eða fjarlægja setuna á salernisskálinni eða lokið á þvagskálinni á meðan hreinsiefni eru að virka.
- Aðeins má nota hreinsiefni sem innihalda klór, eru slípanði eða gróf þegar um miklar útfellingar er að ræða.
- Ekki má nota oddhvassa hluti við þrif.

Óhreinindi	Umhirða
Við dagleg þrif	<ul style="list-style-type: none"> ▶ Notið milt fljótandi hreinsiefni og vatn. ▶ Þurrkið af fletinum með mjúkum klúti sem skilur ekki eftir sig kusk.
Óhreinindi sem erfitt er að ná af	<ul style="list-style-type: none"> ▶ Notið hreinsiefni sem henta fyrir salernisskálar eða milt ræstikrem. ▶ Ef kalkútfellingar eru fyrir hendi skal fjarlægja þær með mildri edikblöndu. ▶ Hreinsið flötinn með vatni. ▶ Þurrkið af fletinum með mjúkum klúti sem skilur ekki eftir sig kusk.

Óhreinindi	Umhirða
Ef um miklar útfellingar er að ræða	<p>Lífrænar útfellingar (brúnar til svartar á lit):</p> <ul style="list-style-type: none"> ▶ Hreinsið viðkomandi fleti með venjulegum klórhreinsi. Fylgið leiðbeiningum frá framleiðanda hreinsiefnisins. Hins vegar má ekki leyfa klórhreinsinum að virka í meira en tvær klukkustundir. ▶ Hreinsið flötinn með vatni. ▶ Þurrkið af fletinum með mjúkum klúti sem skilur ekki eftir sig kusk. <p>Kísilútfellingar (gráar á lit):</p> <ul style="list-style-type: none"> ▶ Vætið örtrefjahlút með venjulegu hreinsiefni fyrir glerkeramik. ▶ Strjúkið yfir viðkomandi fleti með hringlaga hreyfingum. Kísilútfellingar eru erfðar viðureignar og því getur þurft að endurtaka þrifin nokkrum sinnum. ▶ Hreinsið flötinn með vatni. ▶ Þurrkið af fletinum með mjúkum klúti sem skilur ekki eftir sig kusk.

2 / 2

Hreinsaðu himnulyktargildru eða blendingssífon

Hreinsaðu himnulyktargildruna eða blendingssífon með ráðlögðu millibili.

Hreinsunarleiðbeiningar:

- Notaðu milt basískt eða örflítið súrt þvottaefni.
- Eftir hreinsun skal skola með tæru vatni til að koma í veg fyrir að hreinsiefnið hafi áhrif á himnuna.
- Fjarlægðu útfellingar og óhreinindi á himnunni með því að setja hana í volgt vatn og skola síðan með tæru vatni.
- Ekki nota ensím- eða ilmtöflur. Vaxkenndar útfellingar geta myndast á himnunni þegar töflurnar eru leystar upp ásamt þvottaefnum. Þar af leiðandi lokar himnan ekki lengur alveg.
- Ekki má nota leysiefni.
- Ekki nota sterkar sýrur með pH < 1.
- Verndaðu himnulyktargildruna eða blendingssífonið fyrir beinu sólarljósi.

Viðhald

Mælt er með því að prófa þvagskálina með eftirfarandi millibili. Ef lyktin er viðvarandi eða þvagið tæmist ekki nægjanlega þarf að skipta um himnulyktargildru.

Tíðni notkunar	Viðhaldstímabil
• Venjuleg	2 x á ári
• Miðlungs (t.d. á veitingastöðum)	4 x á ári
• Mikil (t.d. á flugvöllum eða íþróttaleikvöngum)	6 x á ári

Skiptu um himnulyktargildru eða blendingssífon

→ Sjá myndaröð **A**, bls. 66, fyrir himnulyktargildru.

→ Sjá myndaröð **B**, bls. 67, fyrir blendingssífon.

Czyszczenie i pielęgnacja

Prosimy o przestrzeganie następujących wskazówek dotyczących pielęgnacji.

Producent nie odpowiada za uszkodzenia produktu spowodowane niewłaściwą pielęgnacją i obsługą.

Ogólne zalecenia dotyczące czyszczenia

Częstotliwość użytkowania	Częstotliwość czyszczenia
• Normalna	1 x dziennie
• Średnia (np. w restauracjach)	2 x dziennie
• Częsta (np. na lotniskach lub stadionach)	Kilka razy dziennie

Wskazówki dotyczące pielęgnacji ceramiki sanitarnej

- Z powszechnie dostępnych środków czyszczących należy korzystać tylko zgodnie z instrukcjami producenta.
- Należy zwracać uwagę na to, aby deska ceramiki sanitarnej lub pokrywa pisuaru były otwarte lub zdemontowane na czas działania środków czyszczących.
- Środki czyszczące zawierające chlor oraz środki ściernie lub szorujące stosować tylko do uporczywych osadów.
- Do czyszczenia nie używać ostrych ani spiczastych przedmiotów.

Zabrudzenie	Sposoby pielęgnacji
Do codziennego czyszczenia	<ul style="list-style-type: none"> ▶ Stosować płynne, łagodne środki czyszczące i wodę. ▶ Osuszyć powierzchnię miękką ściereczką niepozostawiającą włókien.
Przy silnych zabrudzeniach	<ul style="list-style-type: none"> ▶ Zasadniczo należy stosować środki czyszczące odpowiednie do ceramiki sanitarnej lub łagodny środek szorujący. ▶ Usunąć osady z kamienia łagodnym środkiem zawierającym ocet. ▶ Wyczyścić powierzchnię wodą. ▶ Osuszyć powierzchnię miękką ściereczką niepozostawiającą włókien.
W przypadku uporczywych osadów	<p>Osady organiczne (zabarwienie brązowe do czarnego):</p> <ul style="list-style-type: none"> ▶ Wyczyścić zabrudzone miejsca powszechnie dostępnym środkiem czyszczącym na bazie chloru. W tym celu przestrzegać danych producenta środka czyszczącego. Czas działania środka czyszczącego na bazie chloru nie może jednak przekroczyć 2 godzin. ▶ Wyczyścić powierzchnię wodą. ▶ Osuszyć powierzchnię miękką ściereczką niepozostawiającą włókien. <p>Osady krzemianowe (szare zabarwienie):</p> <ul style="list-style-type: none"> ▶ Nasączyć ściereczkę z mikrofibry powszechnie dostępnym środkiem do czyszczenia ceramiki szklanej. ▶ Wyczyścić zabrudzone obszary kolistymi ruchami. Osady krzemianowe są bardzo odporne, dlatego może być konieczne kilkukrotne czyszczenie. ▶ Wyczyścić powierzchnię wodą. ▶ Osuszyć powierzchnię miękką ściereczką niepozostawiającą włókien.

Czyszczenie syfonu membranowego lub syfonu hybrydowego

Syfon membranowy lub syfon hybrydowy należy czyścić w zalecanych odstępach czasu.

Wskazówki dotyczące czyszczenia:

- Należy używać łagodnych, alkalicznych lub lekko kwaśnych środków czyszczących.
- Po wyczyszczeniu należy spłukać czystą wodą, aby zapobiec przedostaniu się środka czyszczącego do membrany.
- Usunąć osady i zabrudzenia z membrany, zanurzając ją w letniej wodzie, a następnie spłukując czystą wodą.
- Nie należy stosować tabletek enzymatycznych ani zapachowych. Po rozpuszczeniu tabletek – w połączeniu ze środkami czyszczącymi – na membranie mogą tworzyć się woskowe osady. W rezultacie membrana nie zamyka się już całkowicie.
- Nie używać rozpuszczalników.
- Nie używać silnych kwasów o pH < 1.
- Chronić syfon membranowy lub syfon hybrydowy przed bezpośrednim działaniem promieni słonecznych.

Serwis

Zaleca się przeprowadzanie kontroli wzrokowej pisuaru w następujących odstępach czasu. W przypadku utrzymywania się nieprzyjemnego zapachu lub niewystarczającego odprowadzania moczu należy wymienić syfon membranowy.

Częstotliwość użytkowania	Częstotliwość konserwacji
• Normalna	2 x na rok
• Średnia (np. w restauracjach)	4 x na rok
• Częsta (np. na lotniskach lub stadionach)	6 x na rok

Wymiana syfonu membranowego lub syfonu hybrydowego

→ Patrz sekwencja rysunków **A**, strona 66 dotycząca syfonu membranowego.

→ Patrz sekwencja rysunków **B**, strona 67 dotycząca syfonu hybrydowego.

Tisztítás és ápolás

Kérjük, vegye figyelembe az alábbi ápolási utasításokat.

A gyártó nem vállal felelősséget a helytelen ápolásból és kezelésből eredő termékkárokért.

Általános tisztítási javaslat

A használat gyakorisága	Tisztítási időköz
• Normál	1 x naponta
• Közepes (pl. éttermekben)	2 x naponta
• Gyakori (pl. repülőtereken vagy stadionokban)	Többször naponta

Szaniterkerámiára vonatkozó ápolási utasítások

- A kereskedelmi forgalomban kapható tisztítószeret kizárólag a vonatkozó gyártói utasításoknak megfelelően használja.
- Ügyeljen arra, hogy a szaniterkerámia ülőke vagy a vízdefedél a tisztítószer hatóideje alatt nyitva legyen vagy le legyen szerelve.
- Kizárólag makacs lerakódásoknál használjon klórtartalmú, csiszoló vagy súroló hatású tisztítószeret.
- Ne használjon éles vagy hegyes tárgyat a tisztításhoz.

Szennyeződés	Ápolási intézkedések
A napi tisztításhoz	<ul style="list-style-type: none"> ▶ Folyékony, lágy tisztítószer és vizet használjon. ▶ Törölje szárazra a felületet puha, szőszmentes törülközővel.
Makacs szennyeződések esetén	<ul style="list-style-type: none"> ▶ Általában a szaniterkerámiához alkalmas tisztítószer vagy kémélő súrolószert használjon. ▶ A meglévő vízkőlerakódásokat kémélő ecetes tisztítószerrel távolítsa el. ▶ Tisztítsa meg a felületet vízzel. ▶ Törölje szárazra a felületet puha, szőszmentes törülközővel.

Szennyeződés	Ápolási intézkedések
	<p>Szerves lerakódások (barnástól fekete elszíneződésig):</p> <ul style="list-style-type: none"> ▶ Tisztítsa az érintett részt kereskedelmi forgalomban kapható klórtartalmú tisztítószerrel. Vegye figyelembe a tisztítószer gyártójának adatait. A klórtartalmú tisztítószer hatóideje azonban max. két óra lehet. ▶ Tisztítsa meg a felületet vízzel. ▶ Törölje szárazra a felületet puha, szőszmentes törülközővel.
Makacs lerakódások esetén	<p>Szilikátlerakódás (szürke elszíneződés):</p> <ul style="list-style-type: none"> ▶ Nedvesítsen be egy mikroszálás törülközőt kereskedelmi forgalomban kapható üvegkerámia-tisztítószerrel. ▶ Tisztítsa meg az érintett felületet körkörös mozdulatokkal. A szilikátlerakódások nagyellenállóak, ezért többszörös tisztítási ciklusra van szükség. ▶ Tisztítsa meg a felületet vízzel. ▶ Törölje szárazra a felületet puha, szőszmentes törülközővel.

2 / 2

A membrán szagelzáró vagy hibrid szifon tisztítása

Tisztítsa meg a membrán szagelzárót vagy a hibrid szifont a javasolt időközönként.

Tisztítási utasítások:

- Enyhe, lúgos vagy enyhén savas tisztítószer használjon.
- Tisztítás után öblítse le tiszta vízzel, hogy a tisztítószer ne hathasson a membránra.
- Langyos vízbe helyezve távolítsa el a lerakódásokat és a szennyeződéseket a membránról, majd tiszta vízzel öblítse le.
- Ne használjon enzim- vagy illatanyag tablettákat. A tabletták feloldása után, a tisztítószerekkel kombinálva viaszszerű lerakódások képződhetnek a membránon. Emiatt a membrán már nem záródik teljesen.
- Ne használjon oldószereket.
- Ne használjon < 1 pH-értékű erős savakat.
- Védje a membrán szagelzárót vagy a hibrid szifont a közvetlen napfénytől.

Karbantartás

Javasolt a vizeldét a következő időközönként szemrevételezéssel ellenőrizni. Tartós szagképződés vagy a vizelet elégtelen lefolyása esetén ki kell cserélni a membrán szagelzárót.

A használat gyakorisága	Karbantartási időközök
• Normál	Évente 2 x
• Közepes (pl. éttermekben)	Évente 4 x
• Gyakori (pl. repülőtereken vagy stadionokban)	Évente 6 x

A membrán szagelzáró vagy hibrid szifon cseréje

→ A membrán szagelzáró esetében lásd az **A**, 66. oldal ábraszorozatot.

→ A hibrid szifon esetében lásd a **B**, 67. oldal ábraszorozatot.

Čistenie a starostlivosť

Dodržiavajte, prosím, nasledujúce pokyny týkajúce sa ošetrovania.

Výrobca nezodpovedá za poškodenie výrobku, ktoré vzniklo nesprávnou starostlivosťou alebo manipuláciou.

Všeobecné odporúčania týkajúce sa čistenia

Frekvencia používania	Interval čistenia
• Bežné	1x denne
• Priemerné (napríklad v reštauráciách)	2x denne
• Časté (napríklad na letiskách alebo v štadiónoch)	Viacrát denne

Pokyny na ošetrovanie sanitárnych keramik

- Pri používaní bežných čistiacich prostriedkov sa riadte príslušnými pokynmi výrobcu daného prostriedku.
- Dbajte na to, aby boli sedadlo sanitárnej keramiky alebo kryt pisoára počas doby pôsobenia čistiacich prostriedkov otvorené alebo odmontované.
- Abrazívne čistiace prostriedky a prostriedky s obsahom chlóru používajte len na odstraňovanie odolných usadenín.
- Na čistenie nepoužívajte ostré alebo špicaté predmety.

Znečistenie	Opatrenia týkajúce sa starostlivosti
Každodenné čistenie	<ul style="list-style-type: none"> ▶ Používajte tekuté a jemné čistiace prostriedky a vodu. ▶ Na osušenie povrchu použite mäkkú utierku, ktorá nezanecháva zvyšky vlákien.
Pri odolných nečistotách	<ul style="list-style-type: none"> ▶ Používajte čistiace prostriedky, ktoré sú všeobecne vhodné na čistenie sanitárnej keramiky alebo jemný tekutý prášok. ▶ Usadeniny vodného kameňa odstráňte jemným čistiacim prostriedkom na báze octu. ▶ Povrch očistite vodou. ▶ Na osušenie povrchu použite mäkkú utierku, ktorá nezanecháva zvyšky vlákien.
Pri odolných usadeninách	<p>Organické usadeniny (hnedé až čierne sfarbenie):</p> <ul style="list-style-type: none"> ▶ Príslušné miesta vyčistíte pomocou bežného čistiaceho prostriedku s obsahom chlóru. Pritom dbajte na údaje od výrobcu čistiaceho prostriedku. Čas pôsobenia čistiaceho prostriedku s obsahom chlóru by však mal byť max. 2 hodiny. ▶ Povrch očistite vodou. ▶ Na osušenie povrchu použite mäkkú utierku, ktorá nezanecháva zvyšky vlákien. <p>Usadeniny kremičitanov (sivé sfarbenie):</p> <ul style="list-style-type: none"> ▶ Utierku z mikrovlákna namočte do bežného čistiaceho prostriedku na sklokeramiku. ▶ Príslušné miesta vyčistíte krúživými pohybmi. Usadeniny kremičitanov sú veľmi odolné, a preto bude možno potrebné opakovanie tohto postupu. ▶ Povrch očistite vodou. ▶ Na osušenie povrchu použite mäkkú utierku, ktorá nezanecháva zvyšky vlákien.

Čistenie membránovej zápachovej uzávierky alebo hybridného sifónu

Membránovú zápachovú uzávierku alebo hybridný sifón čistíte v odporúčaných intervaloch.

Pokyny na čistenie:

- Použite jemný, zásaditý alebo mierne kyslý čistiaci prostriedok.
- Po vyčistení opláchnite čistou vodou, aby sa zabránilo pôsobeniu čistiaceho prostriedku na membránu.
- Odstráňte usadeniny a nečistoty na membráne tak, že ju umiestnite do vlažnej vody a potom ju opláchnite čistou vodou.
- Nepoužívajte enzýmové alebo vonné tablety. Keď sa tablety rozpustia, na membráne sa môžu vytvárať voskovité usadeniny v kombinácii s čistiacimi prostriedkami. Výsledkom je, že membrána sa už úplne neuzatvára.
- Nepoužívajte rozpúšťadlá.
- Nepoužívajte silné kyseliny s pH < 1.
- Membránovú zápachovú uzávierku alebo hybridný sifón chráňte pred priamym slnečným žiarením.

Údržba

Odporúča sa vizuálne skontrolovať pisoár v nasledujúcich intervaloch. V prípade pretrvávajúcej tvorby zápachu alebo nedostatočnom odtoku moču sa musí membránová zápachová uzávierka vymeniť.

Frekvencia používania	Interval údržby
• Bežné	2x ročne
• Priemerné (napr. v reštauráciách)	4x ročne
• Časté (napr. na letiskách alebo v štadiónoch)	6x ročne

Výmena membránovej zápachovej uzávierky alebo hybridného sifónu

→ Pozrite si obrázkovú časť **A**, strana 66 pre membránovú zápachovú uzávierku.

→ Pozrite si obrázkovú časť **B**, strana 67 pre hybridný sifón.

Čištění a péče

Dodržujte prosím následující pokyny pro údržbu.

Výrobce nepřebírá odpovědnost za škody na výrobku vzniklé nesprávnou péčí a manipulací.

Všeobecné doporučení k čištění

Četnost užívání	Interval čištění
• Normální	1x denně
• Průměrně (například v restauracích)	2x denně
• Často (například na letištích nebo stadionech)	Několikrát za den

Pokyny pro údržbu sanitárních keramik

- Používejte běžně dostupné čisticí prostředky pouze v souladu s příslušnými pokyny výrobce.
- Dbejte na to, aby sedátko sanitární keramiky nebo víko pisoáru byla během působení čisticích prostředků otevřená či odmontovaná.
- Abrasivní čisticí prostředky s obsahem chloru používejte výlučně v případě silných usazenin.
- Nepoužívejte pro čištění žádné ostré nebo špičaté předměty.

Znečištění	Opatření týkající se údržby
Pro každodenní čištění	<ul style="list-style-type: none"> ▶ Používejte tekuté, jemné čisticí prostředky a vodu. ▶ Povrch osušte měkkým hadříkem, který nepouští vlákna.
V případě těžkých znečištění	<ul style="list-style-type: none"> ▶ Obecně používejte čisticí prostředky vhodné pro sanitární keramiky nebo jemné čisticí mléko. ▶ Stávající vápenné usazeniny odstraňte pomocí jemného octového čističe. ▶ Povrch očistěte vodou. ▶ Povrch osušte měkkým hadříkem, který nepouští vlákna.
V případě silných usazenin	<p>Organické usazeniny (hnědé až černé zbarvení):</p> <ul style="list-style-type: none"> ▶ Postižená místa očistěte běžně dostupným chlorovým čističem. Dodržujte přitom údaje od výrobce čisticího prostředku. Doba působení chlorového čističe však smí činit max. 2 hodiny. ▶ Povrch očistěte vodou. ▶ Povrch osušte měkkým hadříkem, který nepouští vlákna. <p>Silikátové usazeniny (šedé zbarvení):</p> <ul style="list-style-type: none"> ▶ Navlhčete hadřík z mikrovlákna běžně dostupným čističem na sklokeramiku. ▶ Postižená místa očistěte krouživými pohyby. Silikátové usazeniny jsou velmi odolné, což znamená, že může být zapotřebí několik čisticích procesů. ▶ Povrch očistěte vodou. ▶ Povrch osušte měkkým hadříkem, který nepouští vlákna.

Čištění membránové zápachové uzávěrky nebo hybridní zápachové uzávěrky

Membránovou zápachovou uzávěrku nebo hybridní zápachovou uzávěrku čistěte v doporučených intervalech.

Pokyny k čištění:

- Použijte mírně alkalický nebo mírně kyselý čisticí prostředek.
- Po čištění opláchněte čistou vodou, aby se zabránilo působení čisticího prostředku na membránu.
- Odstraňte usazeniny a nečistoty na membráně tak, že ji vložíte do vlažné vody a poté opláchnete čistou vodou.
- Nepoužívejte enzymové nebo vonné tablety. Při rozpuštění tablet se v kombinaci s čisticími prostředky mohou na membráně tvořit voskové usazeniny. V důsledku toho se membrána již zcela neuzavře.
- Nepoužívejte rozpouštědla.
- Nepoužívejte silné kyseliny s $\text{pH} < 1$.
- Chraňte membránovou zápachovou uzávěrku nebo hybridní zápachovou uzávěrku před přímým slunečním zářením.

Údržba

Doporučuje se vizuálně kontrolovat pisoár v následujících intervalech. Pokud zápach přetrvává nebo moč dostatečně neodtéká, je nutné membránovou zápachovou uzávěrku vyměnit.

Četnost užívání	Interval údržby
• Normální	2× za rok
• Průměrně (např. v restauracích)	4× za rok
• Často (např. na letištích nebo stadionech)	6× za rok

Výměna membránové zápachové uzávěrky nebo hybridní zápachové uzávěrky

→ Viz pořadí obrázků **A**, Strana 66, pro membránovou zápachovou uzávěrku.

→ Viz pořadí obrázků **B**, Strana 67, pro hybridní zápachovou uzávěrku.

Čiščenje in nega

Prosimo, upoštevajte naslednje napotke za nego.

Proizvajalec ne prevzema nobene odgovornosti za škodo, nastalo zaradi nepravilne nege in ravnanja.

Splošna priporočila glede čiščenja

Pogostost uporabe	Interval čiščenja
• Običajna uporaba	1 x dnevno
• Srednje pogosta uporaba (npr. v restavracijah)	2 x dnevno
• Zelo pogosta uporaba (npr. na letališčih ali stadionih)	Večkrat dnevno

Navodila za nego sanitarne keramike

- Običajno dobavljiva čistilna sredstva uporabljajte le v skladu z ustreznimi navodili proizvajalca.
- Zagotovite, da je sedež sanitarne keramike ali pokrov za pisoar med učinkovanjem čistilnih sredstev odprt ali demontiran.
- Čistilna sredstva, ki vsebujejo klor oziroma ostre ali grobe delce, uporabljajte izključno v primeru trdovratnih oblog.
- Za čiščenje ne uporabljajte ostrih ali koničastih pripomočkov.

Umazanija	Nega
Za dnevno čiščenje	<ul style="list-style-type: none"> ▶ Uporabljajte samo tekoča, blaga čistilna sredstva in vodo. ▶ Površino obrišite z mehko krpo, ki ne pušča vlaken.
Pri trdovratni umazaniji	<ul style="list-style-type: none"> ▶ Za sanitarno keramiko na splošno uporabljajte primerna čistilna sredstva ali blago polirno tekočino. ▶ Prisotne obloge vodnega kamna odstranite z blagim čistilom na bazi kisa. ▶ Površino očistite z vodo. ▶ Površino obrišite z mehko krpo, ki ne pušča vlaken.
Pri trdovratnih oblogah	<p>Organske obloge (rjava do črna barva):</p> <ul style="list-style-type: none"> ▶ Zadevna mesta očistite z običajno dobavljivim čistilom na bazi klora. Pri tem upoštevajte navodila proizvajalca čistilnega sredstva. Učinkovane čistila na bazi klora sme vsakič trajati maksimalno 2 uri. ▶ Površino očistite z vodo. ▶ Površino obrišite z mehko krpo, ki ne pušča vlaken. <p>Silikatne obloge (siva barva):</p> <ul style="list-style-type: none"> ▶ Krpo iz mikrovlaknen navlažite z običajno dobavljivim čistilom za steklokeramiko. ▶ Zadevna mesta očistite s krožnimi gibi. Silikatne obloge so zelo trdovratne, zato je morda potrebnih več zaporednih ciklov čiščenja. ▶ Površino očistite z vodo. ▶ Površino obrišite z mehko krpo, ki ne pušča vlaken.

Čiščenje membranskega sifona ali hibridnega sifona

Membranski sifon ali hibridni sifon čistite v priporočenih intervalih.

Navodila za čiščenje:

- Uporabite blago, alkalno ali rahlo kislo čistilno sredstvo.
- Po čiščenju sperite s čisto vodo, da preprečite vpliv čistilnega sredstva na membrano.
- Membrano namočite v mlačno vodo in jo nato sperite s čisto vodo, da z nje odstranite obloge in umazanijo.
- Ne uporabljajte encimskih ali dišečih tablet. Ko se tablete raztopijo, se lahko v kombinaciji s čistilnimi sredstvi na membrani tvorijo voskaste obloge. V tem primeri se membrana ne zapre več v celoti.
- Ne uporabljajte topil.
- Ne uporabljajte močnih kislin s $\text{pH} < 1$.
- Membranski sifon ali hibridni sifon zaščitite pred neposredno sončno svetlobo.

Vzdrževanje

Priporočljivo je, da pisoar vizualno pregledate v naslednjih intervalih. V primeru dolgotrajnega neprijetnega vonja ali nezadostnega odtoka urina je treba membranski sifon zamenjati.

Pogostost uporabe	Interval vzdrževanja
• Običajna uporaba	2 x na leto
• Srednje pogosta uporaba (npr. v restavracijah)	4 x na leto
• Zelo pogosta uporaba (npr. na letališčih ali stadionih)	6 x na leto

Zamenjava membranskega sifona ali hibridnega sifona

→ Za membranski sifon glejte zaporedne slike **A**, stran 66.

→ Za hibridni sifon glejte zaporedne slike **B**, stran 67.

Čišćenje i njega

Proučite upute za njegu u nastavku.

Proizvođač ne preuzima nikakvu odgovornost za štetu nastalu na proizvodu zbog pogrešne njege ili rukovanja.

Općenita preporuka za čišćenje

Učestalost korištenja	Interval čišćenja
• Normalni	1 x dnevno
• Srednji (primjerice u restoranima)	2 x dnevno
• Česti (primjerice u zrakoplovnim lukama ili stadionima)	Više puta dnevno

Upute za njegu sanitarne keramike

- Koristite uobičajena sredstva za čišćenje samo u skladu s odgovarajućim podacima proizvođača.
- Pazite da sjedalo sanitarne keramike ili poklopac pisoara tijekom vremena djelovanja sredstava za čišćenje budu otvoreni ili demontirani.
- Sredstva za čišćenje koja sadrže klor, koja grebu ili su abrazivna koristite isključivo kod tvrdokornih naslaga.
- Za čišćenje ne koristite nikakve oštre ili šiljaste predmete.

Priljavština	Mjere njege
Za svakodnevno čišćenje	<ul style="list-style-type: none"> ▶ Upotrebljavajte tekuća blaga sredstva za čišćenje i vodu. ▶ Površinu osušite mekom krpom koja ne ostavlja vlakna.
U slučaju tvrdokorne priljavštine	<ul style="list-style-type: none"> ▶ Općenito koristite sredstva za čišćenje koja su prikladna za sanitarne keramike ili blaga abrazivna sredstva. ▶ Postojeće naslage kamenca uklonite blagim sredstvom za čišćenje na bazi octa. ▶ Površinu operite vodom. ▶ Površinu osušite mekom krpom koja ne ostavlja vlakna.
Kod tvrdokornih naslaga	<p>Organske naslage (smeđa do crna boja):</p> <ul style="list-style-type: none"> ▶ Zahvaćena mjesta očistite uobičajenim sredstvom za čišćenje na bazi klora. U tu svrhu pridržavajte se uputa proizvođača sredstva za čišćenje. Vrijeme djelovanja sredstva za čišćenje na bazi klora smije iznositi maksimalno 2 h. ▶ Površinu operite vodom. ▶ Površinu osušite mekom krpom koja ne ostavlja vlakna. <p>Naslage silikata (siva boja):</p> <ul style="list-style-type: none"> ▶ Krpu od mikrovlakana navlažite uobičajenim sredstvom za čišćenje staklokeramike. ▶ Zahvaćena područja očistite kružnim pokretima. Naslage silikata jako su otporne, stoga će možda biti potrebno više postupaka čišćenja. ▶ Površinu operite vodom. ▶ Površinu osušite mekom krpom koja ne ostavlja vlakna.

Čišćenje sifona s membranom ili hibridnog sifona

Čistite sifon s membranom ili hibridni sifon u preporučenim intervalima.

Upute za čišćenje:

- Upotrijebite blago alkalno ili blago kiselo sredstvo za čišćenje.
- Nakon čišćenja isperite čistom vodom kako biste spriječili utjecanje sredstva za čišćenje na membranu.
- Uklonite naslage i prljavštinu na membrani natapanjem u mlakoj vodi, a zatim je isperite čistom vodom.
- Nemojte upotrebljavati tablete s enzimima ili mirisne tablete. Prilikom otapanja tableta u kombinaciji sa sredstvima za čišćenje na membrani mogu nastati voštane naslage. Kao rezultat toga, membrana se više ne zatvara potpuno.
- Nemojte upotrebljavati otapala.
- Nemojte upotrebljavati jake kiseline s $\text{pH} < 1$.
- Zaštitite sifon s membranom ili hibridni sifon od izravne sunčeve svjetlosti.

Održavanje

Preporučuje se vizualna kontrola pisoara u sljedećim intervalima. U slučaju stvaranja neugodnih mirisa koji ne prestaju ili pri nedostatnom otjecanju urina zamijenite sifon s membranom.

Učestalost uporabe	Interval održavanja
• Normalni	2 x godišnje
• Srednji (primjerice u restoranima)	4 x godišnje
• Česti (primjerice u zrakoplovnim lukama ili stadionima)	6 x godišnje

Zamjena sifona s membranom ili hibridnog sifona

→ Vidi slijed slika **A**, stranica 66, za sifon s membranom.

→ Vidi slijed slika **B**, stranica 67, za hibridni sifon.

Čišćenje i nega

Obratite pažnju na sledeće napomene o nezi.

Proizvođač ne preuzima odgovornost za oštećenja na proizvodu, koja nastaju usled pogrešne nege i rukovanja.

Opšte preporuke za čišćenje

Učestalost korišćenja	Intervali čišćenja
• Normalno	1 x dnevno
• Osrednje (na primer u restoranima)	2 x dnevno
• Često (na primer na aerodromima ili stadionima)	Više puta dnevno

Napomene za negu sanitarne keramike

- Uobičajena sredstva za čišćenje koristite samo uz poštovanje odgovarajućih informacija proizvođača.
- Vodite računa o tome da su sedišta sanitarne keramike ili poklopac pisoara tokom vremena delovanja sredstava za čišćenje otvoreni ili demontirani.
- Sredstva za čišćenje koja sadrže hlor, abrazivna ili habajuća sredstva za čišćenje koristite samo za jake naslage.
- Nemojte da koristite oštre ili šiljate predmete za čišćenje.

Priljavština	Mere za negu
Za svakodnevno čišćenje	<ul style="list-style-type: none"> ▶ Koristite blaga tečna sredstva za čišćenje i vodu. ▶ Osušite površinu pomoću mekane krpe koja ne ostavlja vlakna.
Kod tvrdokorne priljavštine	<ul style="list-style-type: none"> ▶ Za sanitarne keramike generalno koristite odgovarajuća sredstva za čišćenje ili blagu tečnost za ribanje. ▶ Uklonite naslage kamenca blagim sredstvom za čišćenje na bazi kiseline. ▶ Površinu očistite vodom. ▶ Osušite površinu pomoću mekane krpe koja ne ostavlja vlakna.
Za jake naslage	<p>Organske naslage (smeđe ili crne boje):</p> <ul style="list-style-type: none"> ▶ Pogodena mesta čistite uobičajenim sredstvom za čišćenje sa hlorom. U tu svrhu obratite pažnju na podatke proizvođača sredstva za čišćenje. Vreme delovanja sredstva za čišćenje sa hlorom sme da iznosi maks. 2 h. ▶ Površinu očistite vodom. ▶ Osušite površinu pomoću mekane krpe koja ne ostavlja vlakna. <p>Silikatne naslage (sive boje):</p> <ul style="list-style-type: none"> ▶ Krpu od mikrovlakana nakvasite uobičajenim sredstvom za čišćenje staklene keramike. ▶ Pogodena mesta čistite kružnim pokretima. Silikatne naslage su veoma tvrdokorne, zbog čega je možda potrebno nekoliko postupaka čišćenja. ▶ Površinu očistite vodom. ▶ Osušite površinu pomoću mekane krpe koja ne ostavlja vlakna.

Čišćenje sifona za neprijatne mirise sa membranom ili hibridnog sifona

Očistite sifon za neprijatne mirise sa membranom ili hibridni sifon u preporučenim intervalima.

Instrukcije za čišćenje:

- Koristite blago, alkalno ili blago kiselo sredstvo za čišćenje.
- Nakon čišćenja isperite bistrom vodom kako biste sprečili da sredstvo za čišćenje utiče na membranu.
- Uklonite naslage i prljavštinu na membrani tako što ćete je staviti u mlaku vodu, a zatim isperite bistrom vodom.
- Nemojte koristiti tablete sa enzimima ili mirisom. Prilikom rastvaranja tableta, na membrani se mogu formirati voštane naslage u kombinaciji sa sredstvima za čišćenje. Kao rezultat toga, membrana se više ne zatvara u potpunosti.
- Ne upotrebljavati rastvarače.
- Ne koristite jake kiseline sa pH < 1.
- Zaštitite sifon za neprijatne mirise sa membranom ili hibridni sifon od direktne sunčeve svetlosti.

Održavanje

Preporučuje se provera pisoara u sledećim intervalima pomoću vizuelne inspekcije. U slučaju upornog formiranja mirisa ili nedovoljnog odliva urina, sifon za neprijatne mirise sa membranom se mora zameniti.

Učestalost korišćenja	Servisni interval
• Normalno	2 x godišnje
• Osrednje (npr. u restoranima)	4 x godišnje
• Često (npr. na aerodromima ili stadionima)	6 x godišnje

Zamena sifona za neprijatne mirise sa membranom ili hibridnog sifona

→ Pogledajte sekvencu slika **A**, strana 66, za sifon za neprijatne mirise sa membranom.

→ Pogledajte sekvencu slika **B**, strana 67, za hibridni sifon.

Puhastamine ja hooldus

Pidage kinni järgnevatest hooldusjuhistest.

Tootja ei võta vastutust toote kahjustuste eest, mis tekkisid vale hooldamise või käsitlemise tõttu.

Üldine puhastussoovitus

Kasutamise sagedus	Puhastusintervall
• Tavaline	1 x päevas
• Keskmise (näiteks restoranides)	2 x päevas
• Sage (näiteks lennujaamades või staadionitel)	Mitu korda päevas

Sanitaarkeraamika hooldusjuhised

- Kasutage kaubanduslikke puhastusvahendeid ainult vastavaid tootjaandmeid järgides.
- Jälgige, et sanitaarkeraamika iste või pissuaari kaas on puhastusainete toimimisajal avatud või demonteeritud.
- Kasutage kloorisisaldusega, abrasiivseid või hõõruvaid puhastusvahendeid eranditult tugevate ladestiste korral.
- Ärge kasutage puhastamiseks teravaid või teravatipulisi esemeid.

Määrumine	Hooldusmeetmed
Igapäevaseks puhastamiseks	<ul style="list-style-type: none"> ▶ Kasutage vedelat õrnatoimelist puhastusvahendit ja vett. ▶ Kuivatage pind pehme, ebe-mevaba lapiga.
Raskesti eemaldatava mustuse korral	<ul style="list-style-type: none"> ▶ Kasutage üldiselt sanitaarkeraamikale sobivaid puhastusvahendeid või õrnatoimelist puhastuskreemi. ▶ Eemaldage olemasolev katlakivi õrnatoimelise äädika-puhastusvahendiga. ▶ Puhastage pind veega. ▶ Kuivatage pind pehme, ebe-mevaba lapiga.

Määrumine	Hooldusmeetmed
Tugevate ladestiste korral	<p>Orgaanilised ladestised (pruun kuni must värvus):</p> <ul style="list-style-type: none"> ▶ Puhastage vastavad kohad kaubandusliku kloori-puhastusvahendiga. Järgige selleks puhastusvahendi tootja andmeid. Klooripuhastusvahendi mõjumisaeg tohib olla siiski maksimaalselt 2 h. ▶ Puhastage pind veega. ▶ Kuivatage pind pehme, ebe-mevaba lapiga. <p>Silikaadiladestised (hall värvus):</p> <ul style="list-style-type: none"> ▶ Niisutage mikrokiudlappi kaubandusliku klaaskeeraamika puhastusvahendiga. ▶ Puhastage vastavad kohad ringikujuliste liigutustega. Silikaadiladestised on väga resistentsed, seetõttu võib olla nõutav mitmekordne puhastus. ▶ Puhastage pind veega. ▶ Kuivatage pind pehme, ebe-mevaba lapiga.

2 / 2

Puhastage membraan-haisulukk või hübriidsifoon

Puhastage membraan-haisulukk või hübriidsifoon soovitatud intervallidega.

Puhastusjuhised:

- Kasutage pehmet, leeliselist või kergelt happelist pesuvahendit.
- Pärast puhastamist loputage puhta veega, et vältida pesuvahendi mõju membraanile.
- Eemaldage membraanilt jäägid ja mustus, asetades see leigesse vette ja loputades seejärel puhta veega.
- Ärge kasutage ensüümi- ega lõhnatablette. Tablettide lahustamisel võib membraanile koos puhastusvahenditega moodustuda vahataolisi sademeid. Selle tulemusena ei sulgu membraan enam täielikult.
- Ärge kasutage lahustit.
- Ärge kasutage tugevaid happeid, mille pH on < 1.
- Kaitske membraan-haisulukku või hübriidsifooni otsese päikesevalguse eest.

Hooldus

Soovitatav on pissuaari visuaalselt kontrollida järgmiste ajavahemike järel. Püsiva lõhna tekkimise või uriini ebapiisava äravoolu korral tuleb membraan-haisulukk välja vahetada.

Kasutamise sagedus	Hooldusvälp
• Tavaline	2 x aastas
• Keskmise (nt restoranides)	4 x aastas
• Sage (nt lennujaamades või staadionitel)	6 x aastas

Asendage membraan-haisulukk või hübriidsifoon

→ Vt membraan-haisulukku jooniselt **A**, lehekülg 66.

→ Vt hübriidsifooni jooniselt **B**, lehekülg 67.

Tīrīšana un kopšana

Lūdzu, ievērojiet turpmākos norādījumus par kopšanu.

Ražotājs neuzņemas atbildību par izstrādājuma bojājumiem, kurus izraisījusi nepareiza kopšana vai lietošana.

Vispārīgi tīrīšanas ieteikumi

Lietošanas biežums	Tīrīšanas intervāls
• Parastā režīmā	1 x dienā
• Vidēji bieži (piem., restorānos)	2 x dienā
• Bieži (piem., lidostās vai stadionos)	Vairākas reizes dienā

Keramikas sanitārtehnikas izstrādājumu kopšanas norādes

- Izmantojiet parastos tīrīšanas līdzekļus, tikai ievērojot atbilstošās ražotāja norādes.
- Pievērsiet uzmanību tam, lai poda vai pusuāra vāks tīrīšanas līdzekļu iedarbības laikā būtu atvērts vai demontēts.
- Hloru saturošus, slīpējošus vai abrazīvus tīrīšanas līdzekļus izmantojiet tikai spēcīgu nogulšņu gadījumā.
- Tīrīšanai neizmantojiet asus vai smailus priekšmetus.

Netīrumi	Kopšanas pasākumi
Ikdienas tīrīšanai	<ul style="list-style-type: none"> ▶ Lietojiet šķidrums, maigus tīrīšanas līdzekļus un ūdeni. ▶ Nosusiniet virsmu ar mīkstu drānu bez plūksnām.
Noturīgiem netīrumiem	<ul style="list-style-type: none"> ▶ Izmantojiet keramikas sanitārtehnikas izstrādājumiem kopumā piemērotus tīrīšanas līdzekļus vai maigu pulēšanas pieniņu. ▶ Esošos kaļķa nosēdumus noņemiet ar saudzīgu tīrīšanas līdzekli uz etiķa bāzes. ▶ Notīriet virsmu ar ūdeni. ▶ Nosusiniet virsmu ar mīkstu drānu bez plūksnām.

Netīrumi	Kopšanas pasākumi
Spēcīgu nosēdumu gadījumā	<p>Organiski nosēdumi (brūna līdz melna krāsa):</p> <ul style="list-style-type: none"> ▶ Notīriet attiecīgās vietas ar parastu hloru saturošu tīrīšanas līdzekli. Ievērojiet tīrīšanas līdzekļa ražotāja norādes. Tomēr hloru saturošā tīrīšanas līdzekļa iedarbības laiks nedrīkst pārsniegt 2 h. ▶ Notīriet virsmu ar ūdeni. ▶ Nosusiniet virsmu ar mīkstu drānu bez plūksnām. <p>Silikāta nosēdumi (pelēka krāsa):</p> <ul style="list-style-type: none"> ▶ Samitriniet mikrošķiedras drānu ar parastu stikla keramikas tīrīšanas līdzekli. ▶ Ar apļveida kustībām notīriet attiecīgās vietas. Silikāta nosēdumi ir ļoti noturīgi, tādēļ tīrīšanu varētu būt nepieciešams atkārtot vairākas reizes. ▶ Notīriet virsmu ar ūdeni. ▶ Nosusiniet virsmu ar mīkstu drānu bez plūksnām.

2 / 2

Membrānas sifona vai hibrīda sifona tīrīšana

Notīriet membrānas sifonu vai hibrīda sifonu ieteiktajos intervālos.

Tīrīšanas instrukcijas:

- Izmantojiet maigu, sārmainu vai viegli skābu mazgāšanas līdzekli.
- Pēc tīrīšanas noskalojiet ar tīru ūdeni, lai tīrīšanas līdzeklis neietekmētu membrānu.
- Noņemiet nogulsnes un netīrumus no membrānas, ievietojot to remdenā ūdenī un pēc tam noskalojot ar tīru ūdeni.
- Nelietojiet fermentu vai smaržu tabletes. Ja tabletes tiek izšķīdinātas kopā ar mazgāšanas līdzekļiem, uz membrānas var veidoties vaskam līdzīgas nogulsnes. Tā rezultātā membrāna vairs pilnībā neaizveras.
- Neizmantojiet šķīdinātājus.
- Neizmantojiet stipras skābes ar $\text{pH} < 1$.
- Aizsargājiet membrānas sifonu vai hibrīda sifonu no tiešiem saules stariem.

Uzturēšana kārtībā

Ir ieteicams vizuāli pārbaudīt pisuāru turpmāk norādītajos intervālos. Ja ir noturīga smarža vai nepietiekama urīna aizplūšana, nomainiet membrānas sifonu.

Lietošanas biežums	Tehniskās apkopes intervāli
• Parastā režīmā	2 reizes gadā
• Vidēji bieži (piem., restorānos)	4 reizes gadā
• Bieži (piem., lidostās vai stadionos)	6 reizes gadā

Nomainiet membrānas sifonu vai hibrīda sifonu

→ Skatiet attēlu secību **A**, 66. lappuse, membrānas sifonam.

→ Skatiet attēlu secību **B**, 67. lappuse, hibrīda sifonam.

Valymas ir priežiūra

Vykdykite toliau pateiktus priežiūros nurodymus.

Gamintojas nepriima jokios atsakomybės dėl produkto apgadavimo, jeigu produktas buvo netinkamai prižiūrimas ir naudojamas.

Bendrosios valymo rekomendacijos

Naudojimo dažnumas	Valymo intervalas
• Įprastas	1 x per dieną
• Vidutinis (pvz., restoranuose)	2 x per dieną
• Dažnas (pvz., oro uostuose ar stadionuose)	Keletą kartų per dieną

Sanitarinės keramikos priežiūros nurodymai

- Įprastą valiklį naudokite tik atsižvelgdami į atitinkamus gamintojo parengtus duomenis.
- Pasirūpinkite, kad tol, kol nepasibaigęs valiklio poveikis, sanitarinės keramikos sėdynės arba pisuaro dangtis būtų pakeltas arba išmontuotas.
- Jeigu susikaupia įsisenėjusios nuosėdos, naudokite valiklį, kurio sudėtyje yra chloro, šlifuojamąjį arba šveičiamąjį valiklį.
- Valydami nenaudokite aštrių ar smalių daiktų.

Nešvarumai	Priežiūros priemonės
Kasdieniam valymui	<ul style="list-style-type: none"> ▶ Naudokite tik skystus, neėsdinančius valiklius ir vandenį. ▶ Paskui paviršius nusauskite minkšta šluoste be pūkelių.
Jeigu nešvarumai įsisenėję	<ul style="list-style-type: none"> ▶ Apskritai naudoti sanitarinei keramikai pritaikytą valiklį arba neėsdinančią šveičiamąją priemonę. ▶ Kalkių nuosėdas šalinkite naudodami neėsdinantį valiklį, kurio sudėtyje yra acto. ▶ Paviršius nuvalykite vandeniu. ▶ Paskui paviršius nusauskite minkšta šluoste be pūkelių.

Nešvarumai	Priežiūros priemonės
Jeigu susikaupė įsisenėjusios nuosėdos	<p>Organinės nuosėdos (rudai juodos spalvos):</p> <ul style="list-style-type: none"> ▶ Atitinkamas vietas valykite įprastu valikliu, kurio sudėtyje yra chloro. Laikykitės valymo priemonės gamintojo nurodymų. Valikliu, kurio sudėtyje yra chloro, poveikio trukmė neturi būti ilgesnė kaip 2 val. ▶ Paviršius nuvalykite vandeniu. ▶ Paskui paviršius nusauskite minkšta šluoste be pūkelių. <p>Silikatų nuosėdos (pilkos spalvos):</p> <ul style="list-style-type: none"> ▶ Naudokite mikropluošto šluostę su įprastu stiklo keramikos valikliu. ▶ Atitinkamas vietas valykite ranka darydami sukamuosius judesius. Silikatų nuosėdos būna labai atsparios, todėl gali tekti gerokai jas patrinti. ▶ Paviršius nuvalykite vandeniu. ▶ Paskui paviršius nusauskite minkšta šluoste be pūkelių.

Išvalykite membraninę kvapų gaudyklę arba hibridinį sifoną

Rekomenduojamais intervalais valykite membraninę kvapų gaudyklę arba hibridinį sifoną.

Valymo instrukcijos:

- Naudokite švelnią, šarminę arba šiek tiek rūgštinę valymo priemonę.
- Po valymo nuplaukite švriu vandeniu, kad valymo priemonė nepaveiktų membranos.
- Pašalinkite ant membranos esančias nuosėdas ir nešvarumus, pamerkę į drungną vandenį ir nuplovę švriu vandeniu.
- Nenaudokite fermentų ar kvapiųjų medžiagų tablečių. Kai tabletės ištirpsta, ant membranos kartu su valymo priemonėmis gali susidaryti vaškinų nuosėdų. Dėl to membrana nebeužsidaro iki galo.
- Nenaudokite jokių tirpiklių.
- Nenaudokite stiprių rūgščių, kurių pH < 1.
- Saugokite membraninę kvapų gaudyklę arba hibridinį sifoną nuo tiesioginių saulės spindulių.

Techninė priežiūra

Rekomenduojama vizualiai apžiūrėti pisuarą toliau nurodytais intervalais. Jei kvapas nuolat sklinda arba šlapimo nutekėjimas yra nepakankamas, pakeiskite membraninę kvapų gaudyklę.

Naudojimo dažnumas	Techninės priežiūros intervalas
• Įprastas	2 x per metus
• Vidutiniškas (pvz., restorane)	4 x per metus
• Dažnas (pvz., oro uostuose ar stadionuose)	6 x per metus

Pakeiskite membraninę kvapų gaudyklę arba hibridinį sifoną

→ Žr. paveikslėlio **A**, 66 puslapisseką, skirtą membranei kvapų gaudyklei.

→ Žr. paveikslėlio **B**, 67 puslapisseką, skirtą hibridiniam sifonui.

Почистване и грижа

Моля, спазвайте дадените по-долу инструкции за поддръжка.

Производителят не поема отговорност за повреди на продукта, възникващи вследствие на неправилна грижа и боравене.

Общи препоръки за почистване

Честота на ползване	Интервал на почистване
• Нормална	1 път дневно
• Средна (например в ресторанти)	2 пъти дневно
• Честа (например на летища или стадиони)	Няколко пъти дневно

Инструкции за поддръжка за санитарна керамика

- Използвайте обичайно предлагани в търговската мрежа почистващи препарати, като задължително спазвате съответните указания на производителя.
- Внимавайте седалото, санитарната керамика или капакът на писоара да бъдат отворени или демонтирани по време на действието на почистващи препарати.
- Използвайте хлорсъдържащи, разяждащи или абразивни почистващи препарати единствено при силни отлагания.
- При почистването не използвайте остри предмети.

Замърсяване	Мерки за поддръжка
За ежедневно почистване	<ul style="list-style-type: none"> ▶ Използвайте течни, меки почистващи препарати и вода. ▶ Подсушете повърхността с мека кърпа без власинки.

Замърсяване	Мерки за поддръжка
При упорити замърсявания	<ul style="list-style-type: none"> ▶ За санитарна керамика използвайте основно подходящи почистващи препарати или мека почистваща течност. ▶ Отстранете налични варовикови отлагания с мек почистващ препарат, съдържащ оцет. ▶ Почистете повърхността с вода. ▶ Подсушете повърхността с мека кърпа без власинки.
При силни отлагания	<p>Органични отлагания (кафяво до черно оцветяване):</p> <ul style="list-style-type: none"> ▶ Почистете засегнатите места с предлаган в търговската мрежа хлорсъдържащ почистващ препарат. В тази връзка спазвайте указанията на производителя на почистващия препарат. Времето на действие на хлорсъдържащия почистващ препарат трябва да е не повече от макс. 2 ч. ▶ Почистете повърхността с вода. ▶ Подсушете повърхността с мека кърпа без власинки. <p>Силикатни отлагания (сиво оцветяване):</p> <ul style="list-style-type: none"> ▶ Намокрете микрофибърна кърпа с предлаган в търговската мрежа почистващ препарат за стъклокерамика. ▶ Почистете засегнатите места с кръгови движения. Силикатните отлагания са много упорити, затова може да е необходимо многократно почистване. ▶ Почистете повърхността с вода. ▶ Подсушете повърхността с мека кърпа без власинки.

Почистване на мембранен или хибриден сифон

Почиствайте мембранния или хибридният сифон на препоръчаните интервали.

Инструкции за почистване:

- Използвайте мек, алкален или леко кисел почистващ препарат.
- След почистване изплакнете с чиста вода, за да предотвратите въздействието на почистващия препарат върху мембраната.
- Отстранете отлаганията и замърсяванията върху мембраната, като я поставите в хладка вода и след това доизплакнете с чиста вода.
- Не използвайте ензимни или ароматни таблетки. При разтваряне на таблетките в комбинация с почистващите препарати могат да се образуват подобни на восък отлагания върху мембраната. В резултат на това мембраната вече няма да се затваря напълно.
- Не използвайте разтворители.
- Не използвайте силни киселини с $\text{pH} < 1$.
- Пазете мембранния или хибридният сифон от пряка слънчева светлина.

Ремонт

Препоръчва се писоарът да се проверява на следните интервали чрез визуална проверка. Ако миризмата продължава или урината не се оттича достатъчно, мембранният сифон трябва да се смени.

Честота на ползване	Интервал на поддръжка
• Нормална	2 пъти годишно
• Средна (напр. в ресторанти)	4 пъти годишно
• Честа (например на летища или стадиони)	6 пъти годишно

Смяна на мембранния или хибридният сифон

→ Вижте последователността на фигура **A**, страница 66 за мембранен сифон.

→ Вижте последователността на фигура **B**, страница 67 за хибриден сифон.

Curățare și îngrijire

Vă rugăm să țineți cont de următoarele indicații de îngrijire.

Producătorul nu își asumă responsabilitatea pentru deteriorarea produsului, din cauza îngrijirii și utilizării necorespunzătoare.

Recomandare generală privind curățarea

Frecvența utilizării	Interval de curățare
• Normală	1 dată pe zi
• Medie (de exemplu, în restaurante)	2 dată pe zi
• Frecventă (de exemplu, pe aeroporturi sau pe stadioane)	De mai multe ori pe zi

Instrucțiuni de îngrijire pentru vasele ceramice

- Utilizați agent de curățare din comerț, doar cu respectarea indicațiilor producătorului respectiv.
- În timpul acționării agenților de curățare, capacul vasului ceramic sau capacul de pisoar trebuie să fie deschis sau demontat.
- Utilizați agent de curățare cu clor, abraziv sau cu acțiune dură doar în cazul unor depuneri puternice.
- Nu utilizați pentru curățare obiecte tăioase sau ascuțite.

Murdărire	Măsuri de întreținere
Pentru curățarea zilnică	<ul style="list-style-type: none"> ▶ Utilizați doar agenți de curățare lichizi, neutri, și apă. ▶ Uscați suprafața cu o lavetă moale, care nu lasă scame.
În cazul murdăririi persistente	<ul style="list-style-type: none"> ▶ Pentru vase ceramice utilizați în general agent de curățare adecvat sau un lichid abraziv neutru. ▶ Îndepărtați depunerile de calcar existente cu o soluție aseptice neutră. ▶ Curățați suprafața cu apă. ▶ Uscați suprafața cu o lavetă moale, care nu lasă scame.

Murdărire	Măsuri de întreținere
În cazul unor depuneri puternice	<p>Depuneri organice (de culoare maronie până la neagră):</p> <ul style="list-style-type: none"> ▶ Curățați locurile respective cu un detergent cu clor, din comerț. Respectați indicațiile producătorului agentului de curățare. Timpul de acționare a detergentului cu clor trebuie să fie max. 2 ore. ▶ Curățați suprafața cu apă. ▶ Uscați suprafața cu o lavetă moale, care nu lasă scame. <p>Depuneri de silicați (culoare gri):</p> <ul style="list-style-type: none"> ▶ Umeziți o cârpă de microfibre cu un detergent pentru suprafețe din sticlă și ceramice, din comerț. ▶ Curățați locurile respective cu mișcări circulare. Depunerile de silicați sunt foarte rezistente și de aceea pot fi necesare mai multe etape de curățare. ▶ Curățați suprafața cu apă. ▶ Uscați suprafața cu o lavetă moale, care nu lasă scame.

2 / 2

Curățarea sifonului cu membrană sau a sifonului hibrid

Curățați sifonul cu membrană sau sifonul hibrid la intervalele recomandate.

Instrucțiuni de curățare:

- Utilizați un agent de curățare blând, alcalin sau ușor acid.
- După curățare, clătiți cu apă curată pentru a împiedica agentul de curățare să afecteze membrana.
- Îndepărtați depunerile și murdăria de pe membrană prin înmuiere în apă caldă și apoi clătiți cu apă curată.
- Nu utilizați tablete cu enzime sau parfum. Atunci când tabletele sunt dizolvate, se pot forma depozite ceroase pe membrană în combinație cu agenții de curățare. Ca urmare, membrana nu se mai închide complet.
- Nu utilizați solvenți.
- Nu utilizați acizi puternici cu $\text{pH} < 1$.
- Protejați sifonul cu membrană sau sifonul hibrid de lumina directă a soarelui.

Întreținere

Se recomandă inspectarea vizuală a pisoarului la următoarele intervale de timp. În cazul acumulării persistente de mirosuri sau al scurgerii insuficiente a urinei, sifonul cu membrană trebuie înlocuit.

Frecvența utilizării	Interval de întreținere
• Normală	De 2 ori pe an
• Medie (de ex. în restaurante)	De 4 ori pe an
• Frecventă (de exemplu, pe aeroporturi sau pe stadioane)	De 6 ori pe an

Înlocuirea sifonului cu membrană sau a sifonului hibrid

→ Vezi secvența de figuri **A**, pagina 66, pentru sifonul cu membrană.

→ Vezi secvența de figuri **B**, pagina 67, pentru sifonul hibrid.

Pastrimi dhe kujdesi

Ju lutemi të respektoni udhëzimet e mëposhtme të kujdesit.

Prodhuesi nuk mban asnjë përgjegjësi për dëmtime të produktit, të cilat krijohen si pasojë e kujdesit dhe trajtimit jo të duhur.

Këshilla të përgjithshme për pastrimin

Shpeshtësia e përdorimit	Intervali i pastrimit
• Normal	1 x çdo ditë
• Mesatar (për shembull në restorante)	2 x çdo ditë
• I shpeshtë (për shembull në aeroporte ose stadiume)	Disa herë çdo ditë

Udhëzimet e kujdesit për qeramikën e pajisjeve sanitareve

- Përdorni produkte pastrimi të zakonshme vetëm duke respektuar të dhënat përkatëse të prodhuesit.
- Kini kujdes që ulësja e qeramikës sanitare ose kapaku i pisuarit të jetë i hapur ose i çmontuar gjatë kohës së veprimit të produkteve të pastrimit.
- Përdorni produkte pastrimi që përmbajnë klor, abrazive ose gërryese në zonat që kanë zënë shtresa të forta.
- Mos përdorni objekte të mprehta ose me majë për pastrim.

Ndotja	Masat e kujdesit
Për pastrimin e përditshëm	<ul style="list-style-type: none"> ▶ Përdorni produkt pastrimi të lëngshëm, të butë dhe ujë. ▶ Më pas thani sipërfaqen me një pecetë të butë dhe pa push.
Nëse ka ndotje të forta	<ul style="list-style-type: none"> ▶ Përdorni në përgjithësi për qeramikën e pajisjeve sanitare produkte të përshtatshme pastrimi ose një agjent të butë pastrimi. ▶ Largoni shtresat ekzistuese të çmërsit me një pastrues acetik të butë. ▶ Pastroni sipërfaqen me ujë. ▶ Më pas thani sipërfaqen me një pecetë të butë dhe pa push.

Ndotja	Masat e kujdesit
Në rastin e shtresave të forta	<p>Shtresat organike (ngjyrosje kafe deri në të zezë):</p> <ul style="list-style-type: none"> ▶ Pastroni vendet e prekura me një pastrues të zakonshëm klori. Për këtë qëllim shihni specifikimet e prodhuesit të produktit të pastrimit. Megjithatë, koha e ndikimit të pastruesit të klorit duhet të jetë maksimumi 2 orë. ▶ Pastroni sipërfaqen me ujë. ▶ Më pas thani sipërfaqen me një pecetë të butë dhe pa push. <p>Shtresat me silikate (ngjyrosje gri):</p> <ul style="list-style-type: none"> ▶ Lagni një pecetë me mikrofibra me pastruesin e zakonshëm për qeramikë. ▶ Pastroni vendet e prekura me lëvizje rrethore. Shtresat me silikate janë shumë rezistente, si rrjedhojë mund të jenë të nevojshme disa rrotullime të pastrimit. ▶ Pastroni sipërfaqen me ujë. ▶ Më pas thani sipërfaqen me një pecetë të butë dhe pa push.

2 / 2

Pastrimi i bllokuesit të aromës me membranë ose i sifonit hibrid

Pastroni bllokuesin e aromës me membranë ose sifonin hibrid në intervalet e rekomanduara.

Këshilla për pastrimin:

- Përdorni një produkt pastrimi të butë, alkaline ose me përmbajtje të ulët acidi.
- Pas pastrimit, bëni një shpëlarje me ujë të pastër, për të parandaluar ndikimin e produktit të pastrimit mbi membranën.
- Largoni depozitimet dhe papastërtitë në membranë duke e vendosur atë në ujë të vakët dhe duke e shpëlarë më pas me ujë të freskët.
- Mos përdorni asnjë tabletë me enzima ose aromatike. Nga shkrirja e tabletave, në kombinim me produktin e pastrimit, në membranë mund të krijohen depozitime në trajtë dylli. Si rezultat, membrana nuk do të mbyllet dot më plotësisht.
- Mos përdorni asnjë agjent tretës.
- Mos përdorni acide të forta me pH < 1.
- Mbroni bllokuesin e aromës me membranë ose sifonin hibrid nga rrezet direkte të diellit.

Mirëmbajtja

Rekomandohet që pisuari të kontrollohet në intervalet e mëposhtme me anë të një kontrolli me sy. Ndërroni bllokuesin e aromës me membranë në rast të formimit të vazhdueshëm të aromave ose të shkarkimit të pamjaftueshëm të urinës.

Shpeshtësia e përdorimit	Intervali i mirëmbajtjes
• Normal	2 x çdo vit
• Mesatar (p.sh. në restorante)	4 x çdo vit
• I shpeshtë (p.sh. në aeroporte ose stadiume)	6 x çdo vit

Ndërrimi i bllokuesit të aromës me membranë ose i sifonit hibrid

→ Shihni radhën e figurave **A**, faqja 66, për bllokuesin e aromës me membranë.

→ Shihni radhën e figurave **B**, faqja 67, për sifonin hibrid.

Чистење и нега

Внимавајте на следните напомени за водење грижа.

Производителот не прифаќа одговорност за оштетувањето на производот што резултира од неправилна грижа и ракување.

Општи препораки за чистење

Зачестеност на користењето	Интервал на чистење
• Нормално	1 x дневно
• Средно (на пример, во ресторани)	2 x дневно
• Често (на пример, на аеродроми или стадиони)	Повеќепати дневно

Напомени за водење грижа за санитарна керамика

- Користете комерцијално достапни средства за чистење само во согласност со упатствата на производителот.
- Внимавајте даската на санитарнијата или капакот за уринал да е отворен или расклопен додека средствата за чистење делуваат.
- Користете средства врз база на хлор, а абразивни или нагризувачки средства за чистење користете само за тврдокорни наслаги.
- Не користете остри или шпицести предмети за чистење.

Валкање	Мерки за водење грижа
За дневно чистење	<ul style="list-style-type: none"> ▶ Користете течни и умерени средства за чистење и вода. ▶ Исушете ја површината со мека крпа што не испушта влакненца.

Валкање	Мерки за водење грижа
За тврдокорни нечистотии	<ul style="list-style-type: none"> ▶ Генерално користете средства за чистење соодветни за санитарна керамика или умерено нагризувачко средство. ▶ Отстранете ги постоечките наслаги од бигор со умерено киселинско средство за чистење. ▶ Чистете ја површината со вода. ▶ Исушете ја површината со мека крпа што не испушта влакненца.
Во случај на тврдокорни наслаги	<p>Органски наслаги (кафена до црна боја):</p> <ul style="list-style-type: none"> ▶ Чистете ги опфатените делови со комерцијално достапно белило. Внимавајте притоа на упатствата на производителот за средството за чистење. Времето на делување на белилото не смее да надмине 2 часа. ▶ Чистете ја површината со вода. ▶ Исушете ја површината со мека крпа што не испушта влакненца. <p>Силикатни наслаги (сива боја):</p> <ul style="list-style-type: none"> ▶ Навлажнете микрофибер крпа со комерцијално достапно средство за чистење керамичко стакло. ▶ Чистете ги опфатените точки со кружни движења. Силикатните наслаги се многу отпорни, така што може да се потребни неколку циклуси на чистење. ▶ Чистете ја површината со вода. ▶ Исушете ја површината со мека крпа што не испушта влакненца.

2 / 2

Чистење на мембранскиот сепаратор на миризба или хибридниот сифон

Чистете го мембранскиот сепаратор на миризба или хибридниот сифон во препорачаните интервали.

Напомени за чистење:

- Користете умерено алкално или киселинско средство за чистење.
- По чистењето, плакнете со чиста вода за да спречите средството за чистење да влијае на мембраната.
- Отстранете ги наслагите и нечистотиите од мембраната со поставување во млака вода и на крајот плакнење со чиста вода.
- Не користете ензимски или миризливи таблети. На мембраната може да се оформат восочни наслаги кога таблетите се раствораат во комбинација со средства за чистење. Како резултат на тоа, мембраната веќе не се затвора целосно.
- Не користете растворувачи.
- Не користете силни киселини со pH-вредност < 1.
- Заштитете го мембранскиот сепаратор на миризба или хибридниот сифон од директни сончеви зраци.

Одржување

Се препорачува визуелно да се провери уриналот на следниве интервали. Ако продолжи да има миризба или урината не се дренира доволно, мора да се замени мембранскиот сепаратор на миризба.

Зачестеност на користењето	Интервал на одржување
• Нормално	2 x годишно
• Средно (на пр., ресторани)	4 x годишно
• Често (на пр., аеродроми или стадиони)	6 x годишно

Замена на мембранскиот сепаратор на миризба или хибридниот сифон

→ Видете ја секвенцата на слики **A**, страница 66, за мембрански сепаратор на миризба.

→ Видете ја секвенцата на слики **B**, страница 67, за хибриден сифон.

Καθαρισμός και φροντίδα

Λάβετε υπόψη τις παρακάτω υποδείξεις φροντίδας.

Ο κατασκευαστής δεν αναλαμβάνει καμία ευθύνη για ζημιές στο προϊόν λόγω λανθασμένης φροντίδας και λανθασμένου χειρισμού.

Γενική σύσταση καθαρισμού

Συχνότητα χρήσης	Διάστημα καθαρισμού
• Κανονική	1 x την ημέρα
• Μέτρια (για παράδειγμα σε εστιατόρια)	2 x την ημέρα
• Συχνή (για παράδειγμα σε αεροδρόμια ή στάδια)	Πολλές φορές την ημέρα

Υποδείξεις φροντίδας για κεραμικά είδη υγιεινής

- Χρησιμοποιείτε μέσα καθαρισμού του εμπορίου λαμβάνοντας πάντα υπόψη τα στοιχεία του κατασκευαστή.
- Προσέχετε το κάθισμα των κεραμικών ειδών υγιεινής να είναι ανοιχτό ή αποσυναρμολογημένο κατά τη διάρκεια του χρόνου δράσης των μέσων καθαρισμού.
- Χρησιμοποιείτε χλωριούχα, λειαντικά ή αποξεστικά μέσα καθαρισμού αποκλειστικά στις σκληρές επικαθίσεις.
- Μην χρησιμοποιείτε αιχμηρά ή μυτερά αντικείμενα για τον καθαρισμό.

Ρύπανση	Μέτρα φροντίδας
Για τον καθημερινό καθαρισμό	<ul style="list-style-type: none"> ▶ Χρησιμοποιείτε υγρά, ήπια μέσα καθαρισμού και νερό. ▶ Στεγνώστε την επιφάνεια με ένα μαλακό ύφασμα χωρίς χνούδια.

Ρύπανση	Μέτρα φροντίδας
Επίμονοι ρύποι	<ul style="list-style-type: none"> ▶ Χρησιμοποιείτε γενικά κατάλληλα μέσα καθαρισμού για κεραμικά είδη υγιεινής ή μια ήπια κρέμα καθαρισμού. ▶ Αφαιρέστε τα άλατα με ένα ήπιο καθαριστικό με βάση το ξίδι. ▶ Καθαρίστε την επιφάνεια με νερό. ▶ Στεγνώστε την επιφάνεια με ένα μαλακό ύφασμα χωρίς χνούδια.
Για τις σκληρές επικαθίσεις	<p>Οργανικές επικαθίσεις (καφέ έως μαύρου χρώματος):</p> <ul style="list-style-type: none"> ▶ Καθαρίστε τα αντίστοιχα σημεία με χλωριούχο καθαριστικό του εμπορίου. Προσέχετε στη διαδικασία αυτή τα στοιχεία του κατασκευαστή του μέσου καθαρισμού. Ο χρόνος δράσης του χλωριούχου καθαριστικού μπορεί να είναι το πολύ 2 ώρες. ▶ Καθαρίστε την επιφάνεια με νερό. ▶ Στεγνώστε την επιφάνεια με ένα μαλακό ύφασμα χωρίς χνούδια. <p>Πυριτικές επικαθίσεις (γκρι χρώματος):</p> <ul style="list-style-type: none"> ▶ Νοτίστε ένα πανί μικροϊνών με καθαριστικό υαλοκεραμικών υλικών. ▶ Καθαρίστε τα αντίστοιχα σημεία με κυκλικές κινήσεις. Οι πυριτικές επικαθίσεις είναι πολύ ανθεκτικές, συνεπώς, μπορεί να χρειαστεί να επαναλάβετε ορισμένες φορές τη διαδικασία καθαρισμού. ▶ Καθαρίστε την επιφάνεια με νερό. ▶ Στεγνώστε την επιφάνεια με ένα μαλακό ύφασμα χωρίς χνούδια.

2 / 2

Καθαρισμός παγίδας οσμών με μεμβράνη ή υβριδικής παγίδας οσμών

Καθαρίζετε την παγίδα οσμών με μεμβράνη ή την υβριδική παγίδα οσμών στα συνιστώμενα διαστήματα.

Υποδείξεις καθαρισμού:

- Χρησιμοποιήστε ένα ήπιο, αλκαλικό ή ελαφρώς όξινο μέσο καθαρισμού.
- Μετά τον καθαρισμό, ξεπλύνετε με καθαρό νερό για να αποτρέψετε την επίδραση του μέσου καθαρισμού στη μεμβράνη.
- Αφαιρέστε τις επικαθίσεις και τους ρύπους στη μεμβράνη τοποθετώντας τη σε χλιαρό νερό και στη συνέχεια ξεπλύνετε με καθαρό νερό.
- Μην χρησιμοποιείτε δισκία ενζύμων ή αρωμάτων. Κατά τη διάλυση των δισκίων, μπορούν να σχηματιστούν κηρώδεις εναποθέσεις στη μεμβράνη σε συνδυασμό με μέσα καθαρισμού. Ως αποτέλεσμα, η μεμβράνη δεν κλείνει πλέον πλήρως.
- Μην χρησιμοποιείτε διαλυτικά μέσα.
- Μην χρησιμοποιείτε ισχυρά οξέα με $\text{pH} < 1$.
- Προστατέψτε την παγίδα οσμών με μεμβράνη ή την υβριδική παγίδα οσμών από το άμεσο ηλιακό φως.

Επισκευή

Συνιστάται ο έλεγχος του ουρητηρίου στα ακόλουθα χρονικά διαστήματα με οπτική επιθεώρηση. Σε περίπτωση επίμονης δημιουργίας οσμών ή ανεπαρκούς απορροής του ουρητηρίου, πρέπει να αντικαθίσταται η παγίδα οσμών με μεμβράνη.

Συχνότητα χρήσης	Περίοδος συντήρησης
• Κανονική	2 x ανά έτος
• Μέτρια (π.χ. σε εστιατόρια)	4 x ανά έτος
• Υψηλή (π.χ. σε αεροδρόμια ή στάδια)	6 x ανά έτος

Αντικατάσταση παγίδας οσμών με μεμβράνη ή υβριδικής παγίδας οσμών

→ Βλέπε αλληλουχία εικόνων **A**, σελίδα 66, για την παγίδα οσμών με μεμβράνη.

→ Βλέπε αλληλουχία εικόνων **B**, σελίδα 67, για την υβριδική παγίδα οσμών.

Temizlik ve bakım

Lütfen aşağıda yer alan bakım bilgilerine dikkat edin.

Üretici, yanlış bakım ve kullanımdan kaynaklanan ürün hasarlarından sorumlu değildir.

Genel temizlik tavsiyesi

Kullanım sıklığı	Temizlik aralığı
• Normal	Günde 1 kez
• Orta (örneğin restoranlarda)	Günde 2 kez
• Sık (örneğin havaalanları veya stadyumlarda)	Günde birkaç kez

Sıhhi seramikler için bakım bilgileri

- Piyasada satılan temizlik maddelerini yalnızca ilgili üreticinin talimatlarına uygun olarak kullanın.
- Temizlik maddelerini kullanırken sıhhi seramik oturağının ya da pisuar kapağının açık veya çıkarılmış olmasına dikkat edin.
- Klor içeren, korozif veya aşındırıcı temizlik maddelerini yalnızca güçlü birikinti varsa kullanın.
- Temizlik sırasında keskin veya sivri nesnelere kullanmayın.

Kir	Bakım işlemleri
Günlük temizlik için	<ul style="list-style-type: none"> ▶ Akışkan, yumuşak temizlik maddesi ve su kullanın. ▶ Yüzeyi yumuşak ve lif bırakmayan bir bezle kurulayın.
İnatçı kirlerde	<ul style="list-style-type: none"> ▶ Genel olarak, sıhhi seramiklere uygun bir temizlik maddesi veya yumuşak bir krem deterjan kullanın. ▶ Kireç birikintilerini yumuşak bir sirkeli temizleyici ile çıkarın. ▶ Yüzeyi suyla temizleyin. ▶ Yüzeyi yumuşak ve lif bırakmayan bir bezle kurulayın.

Kir	Bakım işlemleri
Güçlü birikintilerde	<p>Organik birikintiler (kahverengi ile siyah arası renk):</p> <ul style="list-style-type: none"> ▶ Etkilenen bölgeleri piyasada satılan bir klorlu temizlik maddesi ile temizleyin. Deterjan üreticisinin talimatlarına uyun. Klorlu temizlik maddeleri maksimum 2 saat kullanılmalıdır. ▶ Yüzeyi suyla temizleyin. ▶ Yüzeyi yumuşak ve lif bırakmayan bir bezle kurulayın. <p>Silikat birikintileri (gri renk):</p> <ul style="list-style-type: none"> ▶ Mikrofiber bezi piyasada satılan bir cam seramik temizleyiciyle ıslatın. ▶ Etkilenen alanları dairesel hareketlerle temizleyin. Silikat birikintileri çok dayanıklıdır. Bu nedenle, temizleme işlemini birkaç kez tekrarlamanız gerekebilir. ▶ Yüzeyi suyla temizleyin. ▶ Yüzeyi yumuşak ve lif bırakmayan bir bezle kurulayın.

2 / 2

Membran koku kapanı veya hibrit sifon temizliđi

Membran koku kapanını veya hibrit sifonu önerilen aralıklarla temizleyin.

Temizlik bilgileri:

- Yumuşak, alkali veya hafif asidik bir temizlik maddesi kullanın.
- Temizlikten sonra temizlik maddesinin membranı etkilememesi için temiz su ile durulayın.
- Membranı ılık suya koyarak ve ardından temiz su ile durulayarak membran üzerinde birikmiş tortuları ve kiri temizleyin.
- Enzim veya koku tableti kullanmayın. Tabletler temizlik maddeleriyle birlikte çözüldüğünde membran üzerinde balmumuna benzer tortular oluşabilir. Bu nedenle zar artık tamamen kapanamaz.
- Çözücü madde kullanmayın.
- pH < 1 olan güçlü asitler kullanmayın.
- Membran koku kapanını veya hibrit sifonu doğrudan güneş ışığına maruz bırakmayın.

Servis ve onarım

Pisuarı aşağıdaki aralıklarla gözle kontrol etmeniz önerilir. Koku gitmiyorsa veya idrar yeterince tahliye olmuyorsa membran koku kapanı değiştirilmelidir.

Kullanım sıklığı	Bakım aralığı
• Normal	Yılda 2 kez
• Orta (ör. restoranlarda)	Yılda 4 kez
• Sık (ör. havaalanları veya stadyumlarda)	Yılda 6 kez

Membran koku kapanını veya hibrit sifonu değiştirme

→ Membran koku kapanı için resim dizisi **A**, sayfa 66'ya bakınız.

→ Hibrit sifon için resim dizisi **B**, sayfa 67'ye bakınız.

Очистка и уход

Пожалуйста, следуйте приведенным ниже указаниям по уходу.

Производитель не несет ответственности за ущерб, возникший в результате неправильного обращения и ухода.

Общие рекомендации по чистке

Интенсивность использования	Интервал очистки
• Обычная	1 раз в день
• Средняя (например, в ресторанах)	2 раза в день
• Частая (например, в аэропортах или на стадионах)	Несколько раз в день

Указания по уходу за санфаянсом

- Используйте стандартные чистящие средства только с соблюдением соответствующих указаний производителя.
- Следите за тем, чтобы сиденье санфаянса или крышка для писсуара во время воздействия чистящих средств были открыты или демонтированы.
- Используйте содержащие хлор, абразивные или шлифующие чистящие средства только при сильных отложениях.
- Не используйте режущие или острые предметы для очистки.

Загрязнение	Мероприятия по уходу
Для ежедневной очистки	<ul style="list-style-type: none"> ▶ Используйте только жидкие щадящие чистящие средства и воду. ▶ Протрите насухо поверхность мягкой безворсовой тканью.
Для удаления стойких загрязнений	<ul style="list-style-type: none"> ▶ Всегда используйте подходящие для санфаянса чистящие средства или щадящую чистящую эмульсию. ▶ Для удаления известковых отложений используйте щадящее чистящее средство на основе уксуса. ▶ Промойте поверхность водой. ▶ Протрите насухо поверхность мягкой безворсовой тканью.
При значительных отложениях	<p>Органические отложения (от коричневых до черных оттенков):</p> <ul style="list-style-type: none"> ▶ Очистите соответствующие места стандартным чистящим средством с содержанием хлора. Обратите внимание на информацию от изготовителя чистящего средства. Время воздействия чистящего средства с содержанием хлора в любом случае не должно превышать 2 ч. ▶ Промойте поверхность водой. ▶ Протрите насухо поверхность мягкой безворсовой тканью. <p>Силикатные отложения (серый оттенок):</p> <ul style="list-style-type: none"> ▶ Пропитайте микрофибровую ткань стандартным чистящим средством для стеклокерамики. ▶ Очистите соответствующие места круговыми движениями. Силикатные отложения очень устойчивы, поэтому может понадобиться несколько подходов очистки. ▶ Промойте поверхность водой. ▶ Протрите насухо поверхность мягкой безворсовой тканью.

Очистка мембранного сифонного затвора или гибридного сифона

Очищайте мембранный сифонный затвор или гибридный сифон с рекомендованной частотой.

Указания по очистке

- Используйте мягкое, щелочное или слабокислотное чистящее средство.
- После очистки промойте чистой водой, чтобы предотвратить воздействие чистящего средства на мембрану.
- Чтобы удалить отложения и грязь с мембраны, замочите ее в теплой воде, а затем промойте чистой водой.
- Не используйте таблетки с энзимами или ароматизаторами. При растворении таблеток в сочетании с чистящими средствами на мембране может образоваться воскообразный налет. В результате мембрана больше не закрывается полностью.
- Не используйте растворители.
- Не используйте сильные кислоты с $\text{pH} < 1$.
- Защищайте мембранный сифонный затвор или гибридный сифон от прямого солнечного света.

Техническое обслуживание

Рекомендуется проводить визуальный осмотр писсуара со следующей частотой. В случае стойкого запаха или недостаточного оттока мочи необходимо заменить мембранный сифонный затвор.

Интенсивность использования	Периодичность технического обслуживания
• Обычная	2 раз в год
• Средняя (например, в ресторанах)	4 раз в год
• Частая (например, в аэропортах или на стадионах)	6 раз в год

Замена мембранного сифонного затвора или гибридного сифона

→ См. последовательность изображений **A**, страница 66 мембранного сифонного затвора.

→ См. последовательность изображений **B**, страница 67 гибридного сифона.

Очищення й догляд

Зверніть увагу на наведені нижче інструкції з догляду.

Виробник не несе відповідальності за пошкодження виробу внаслідок неправильного догляду та поводження.

Загальна рекомендація щодо очищення

Частота використання	Періодичність очищення
• Нормальна	1 раз на день
• Середня (наприклад, у ресторанах)	2 рази на день
• Часта (наприклад, в аеропортах або на стадіонах)	Кілька разів на день

Вказівки щодо догляду за сантехнічною керамікою

- Використовуйте наявні в продажу засоби для чищення лише з дотриманням інструкцій виробника.
- Переконайтеся, що сидіння унітаза або кришка пісуара відкриті або демонтовані під час дії засобів для чищення.
- Використовуйте мийні засоби із вмістом хлору чи абразивні мийні засоби виключно для видалення стійких відкладень.
- Не використовуйте гострі предмети для очищення.

Забруднення	Заходи з догляду
Для щоденного очищення	<ul style="list-style-type: none"> ▶ Використовуйте тільки рідкі м'які засоби для чищення та воду. ▶ Витирайте поверхню м'якою тканиною без ворсу.
У разі стійких забруднень	<ul style="list-style-type: none"> ▶ Загалом використовуйте засоби для чищення, придатні для санітарної кераміки, або м'яке очищувальне молочко. ▶ Видаліть наявні вапняні відкладення за допомогою м'якого мийного засобу на основі оцту. ▶ Очистіть поверхню водою. ▶ Витирайте поверхню м'якою тканиною без ворсу.
У разі стійких відкладень	<p>Органічні відкладення (від коричневого до чорного кольору):</p> <ul style="list-style-type: none"> ▶ Очистіть забруднені місця звичайним засобом для чищення, що містить хлор. Дотримуйтеся вказівок виробника засобу для чищення. Однак час впливу засобу для чищення, що містить хлор, не повинен перевищувати 2 годин. ▶ Очистіть поверхню водою. ▶ Витирайте поверхню м'якою тканиною без ворсу. <p>Силікатні відкладення (сіре забарвлення):</p> <ul style="list-style-type: none"> ▶ Змочіть ганчірку з мікрофібри наявним у продажу засобом для чищення склокераміки. ▶ Очистіть забруднені ділянки круговими рухами. Силікатні відкладення дуже стійкі, тому може знадобитися кілька циклів очищення. ▶ Очистіть поверхню водою. ▶ Витирайте поверхню м'якою тканиною без ворсу.

Очищення мембранного сифона або гібридного сифона

Виконуйте очищення мембранного сифона або гібридного сифона через рекомендовані проміжки часу.

Вказівки щодо очищення:

- Використовуйте м'який, лужний або слабокислий миючий засіб.
- Після очищення промийте чистою водою, щоб засіб для чищення не потрапив на мембрану.
- Видаліть відкладення та бруд на мембрані, помістивши її в теплу воду, а потім промийте чистою водою.
- Не використовуйте таблетки з ензимами або ароматизаторами. Під час розчинення таблеток у поєднанні з миючими засобами на мембрані можуть утворюватися воскоподібні відкладення. У результаті мембрана більше не закривається повністю.
- Не використовуйте розчинники.
- Не використовуйте сильні кислоти з рН < 1.
- Захищайте мембранний сифон або гібридний сифон від прямих сонячних променів.

Обслуговування й догляд

Рекомендується візуально оглядати пісуар через наведені нижче проміжки часу. Якщо запах не зникає або сеча недостатньо відтікає, необхідно замінити мембранний сифон.

Частота використання	Періодичність технічного обслуговування
• Нормальна	2 рази на рік
• Середня (наприклад, у ресторанах)	4 рази на рік
• Часта (наприклад, в аеропортах або на стадіонах)	6 разів на рік

Заміна мембранного сифона або гібридного сифона

→ Див. рис. **A**, сторінка 66 (для мембранного сифона).

→ Див. рис. **B**, сторінка 67 (для гібридного сифона).

清洁和保养

请遵守以下保养说明。

制造商对保养和操作错误所导致的产品损坏恕不承担任何责任。

常规清洁建议

使用频率	清洁周期
• 正常	每天 1 次
• 中等 (例如在饭店)	每天 2 次
• 频繁 (例如在机场或体育馆)	每天多次

陶瓷卫浴器具的保养说明

- 使用市售清洁剂时务必注意相应的制造商说明。
- 注意在使用清洁剂期间让陶瓷器具座圈或小便斗盖处于已打开或拆卸状态。
- 请仅在积垢严重时才使用含氯的、磨蚀性或摩擦性的清洁剂。
- 请勿使用锋利或尖锐的物品进行清洁。

污垢	保养措施
日常清洁	<ul style="list-style-type: none"> ▶ 仅使用中性液体清洁剂和水。 ▶ 用无绒软布擦干表面。
针对顽固污垢	<ul style="list-style-type: none"> ▶ 请使用通常情况下适于陶瓷器具的清洁剂或中性的刷洗液。 ▶ 应使用中性的酸性清洁剂清除现存的水垢。 ▶ 用水清洁表面。 ▶ 用无绒软布擦干表面。
积垢严重时	<p>有机物积垢 (棕色至黑色) :</p> <ul style="list-style-type: none"> ▶ 请使用市售含氯清洁剂清洗相关位置。对此请注意清洁剂生产厂家的说明。但是含氯清洁剂的作用时间最长为 2 小时。 ▶ 用水清洁表面。 ▶ 用无绒软布擦干表面。 <p>硅酸盐沉积物 (灰色) :</p> <ul style="list-style-type: none"> ▶ 请用市售玻璃陶瓷清洁剂浸润超细纤维布。 ▶ 以打圈的手法清洁相关位置。硅酸盐沉积物非常顽固, 因此可能需要多次重复清洁过程。 ▶ 用水清洁表面。 ▶ 用无绒软布擦干表面。

清洁隔膜式存水弯或混合式存水弯

按照建议的周期清洁隔膜式存水弯或混合式存水弯。

清洁提示 :

- 使用温和的碱性或弱酸性清洁剂。
- 清洁后, 用清水冲洗, 防止清洁剂对隔膜发挥作用。
- 将隔膜浸泡在温水中, 然后用清水冲洗, 从而清除隔膜上的沉积物和污垢。
- 请勿使用酶片或香芬片。此类片剂溶解时, 在与清洁剂共同作用下, 会在隔膜上形成蜡质沉积物。由此导致隔膜无法再完全关闭。
- 请勿使用溶剂。
- 请勿使用 pH 值 < 1 的强酸。
- 保护隔膜式存水弯或混合式存水弯免受阳光直射。

维护

建议按照以下周期通过目检对小便斗进行检查。如果持续产生异味或尿液冲排不尽, 必须更换隔膜式存水弯。

使用频率	维护周期
• 正常	每年 2 次
• 中等 (例如在饭店)	每年 4 次
• 频繁 (例如在机场或体育馆)	每年 6 次

更换隔膜式存水弯或混合式存水弯

- 隔膜式存水弯参见图示顺序 **A**, 页码 66。
- 混合式存水弯参见图示顺序 **B**, 页码 67。

إجراءات العناية	الانسافات
<p>ترسبات عضوية (تصبُّغ باللون البني حتى الأسود):</p> <ul style="list-style-type: none"> ◀ نظف المناطق المصابة بمنظف كلور متاح تجاريًا. وعليه يرجى الالتزام بتعليمات الشركة المصنعة للمنظفات. ومع ذلك، ممنوع أن يتجاوز وقت فعالية منظف الكلور ساعتين. ◀ نظف السطح الخارجي بالماء. ◀ جفف السطح باستخدام قطعة قماش ناعمة خالية من الوبر. <p>ترسبات السيليكات (تصبُّغ رمادي):</p> <ul style="list-style-type: none"> ◀ بلل قطعة قماش من الألياف الدقيقة بمنظف سيراميك زجاجي متاح تجاريًا. ◀ نظف المناطق المتسخة بحركات دائرية. ترسبات السيليكات شديدة المقاومة، مما يعني أنه قد يتطلب الأمر عدة عمليات تنظيف. ◀ نظف السطح الخارجي بالماء. ◀ جفف السطح باستخدام قطعة قماش ناعمة خالية من الوبر. 	مع الترسبات الشديدة

2 / 2

التنظيف والعناية

يرجى مراعاة إرشادات العناية التالية.

لا تتحمل الجهة المصنعة أية مسؤولية عن أضرار المنتج الناجمة عن العناية الخاطئة أو الاستخدام غير السليم.

النصائح العامة الخاصة بالتنظيف

تكرار الاستخدام	الفاصل الزمني للتنظيف
• عادي	مرة واحدة يوميًا
• متوسط (على سبيل المثال في المطاعم)	مرتان يوميًا
• بشكل متكرر (على سبيل المثال في المطارات أو الملاعب)	عدة مرات في اليوم

إرشادات العناية بالسيراميك الصحي

- استخدم أداة التنظيف المتاحة تجاريًا مع الالتزام بتعليمات الشركات المصنعة فقط.
- احرص على مراعاة أن تكون قاعدة سيراميك المرحاض أو غطاء المبتولة مفتوحين أو مفكوكين أثناء وقت فعالية أداة التنظيف.
- استخدم أداة تنظيف كاشطة أو حاكمة أو التي تحتوي على الكلور فقط في حالة وجود ترسبات شديدة.
- لا تستخدم أي مواد حادة أو مدببة للقيام بالتنظيف.

إجراءات العناية	الانسافات
<ul style="list-style-type: none"> ◀ لا تستخدم إلا أداة التنظيف السائلة والخفيفة مع الماء. ◀ جفف السطح باستخدام قطعة قماش ناعمة خالية من الوبر. 	للتنظيف اليومي
<ul style="list-style-type: none"> ◀ بشكل عام، استخدم أداة تنظيف مناسبة لسيراميك المرحاض أو سائل كشط خفيف. ◀ تخلص من الترسبات الكلسية الموجودة باستخدام منظف خليّ خفيف. ◀ نظف السطح الخارجي بالماء. ◀ جفف السطح باستخدام قطعة قماش ناعمة خالية من الوبر. 	مع الانسافات العنيدة

تنظيف المصيدة المائية للغشاء أو السيفون الهجين

نظف المصيدة المائية للغشاء أو السيفون الهجين في الفترات الموصى بها.

إرشادات التنظيف:

- استخدم سائل تنظيف خفيف القوام أو قلوي أو حمضي قليلاً.
- بعد التنظيف، اشطف بالماء النقي لمنع سائل التنظيف من التأثير على الغشاء.
- أزل الرواسب والأوساخ على الغشاء عن طريق غمره في ماء فاتر ثم شطفه بالماء النقي.
- لا تستخدم أقراص إنزيمية أو عطرية. قد تتكون رواسب شمعية على الغشاء عندما تذوب الأقراص مع سوائل التنظيف. الأمر الذي يؤدي إلى عدم غلق الغشاء بشكل كامل.
- لا تستخدم مذيبات.
- لا تستخدم الأحماض القوية ذات درجة الحموضة > 1.
- قم بحماية المصيدة المائية للغشاء أو السيفون الهجين من أشعة الشمس المباشرة.

الإصلاح

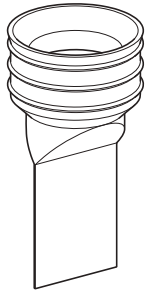
يوصى بإجراء الفحص البصري للمبولة في الفترات التالية. في حالة استمرار تكوين الرائحة أو عدم كفاية التدفق في المبولة، يجب استبدال المصيدة المائية للغشاء.

الفترة الزمنية للصيانة	تكرار الاستخدام
2 مرات في السنة	• عادي
4 مرات في السنة	• متوسط (على سبيل المثال في المطاعم)
6 مرات في السنة	• بشكل متكرر (مثل في المطارات أو الملاعب)

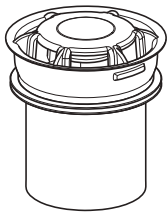
استبدال المصيدة المائية للغشاء أو السيفون الهجين

→ انظر تسلسل الصورة **A**، 66 صفحة، للمصيدة المائية للغشاء.

→ انظر تسلسل الشكل **B**، 67 صفحة، للسيفون الهجين.



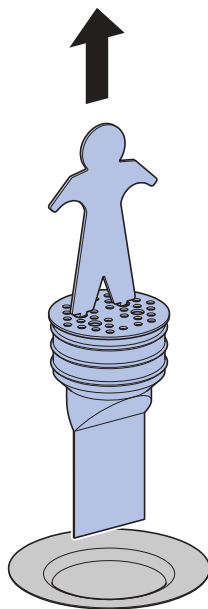
→ **A** 66



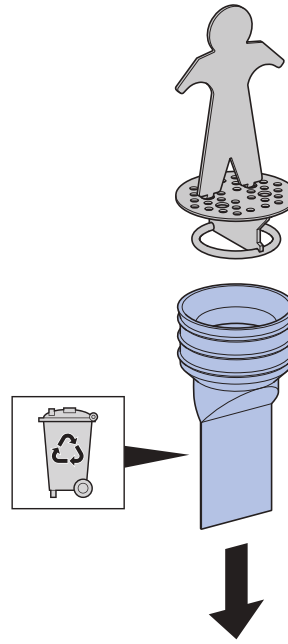
→ **B** 67

A

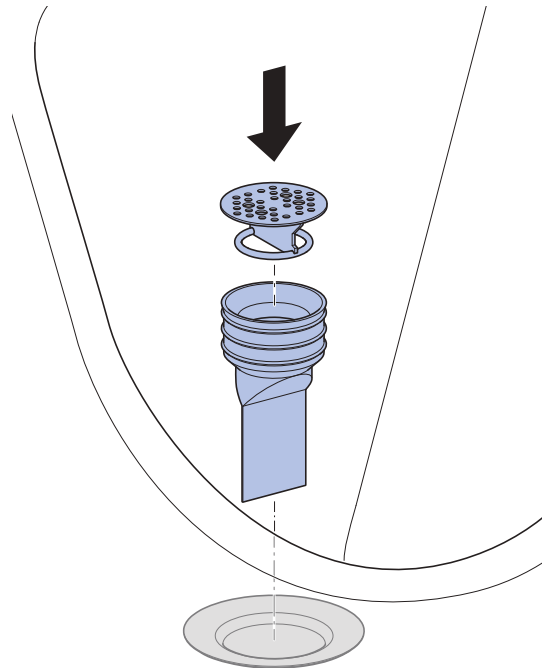
1



2

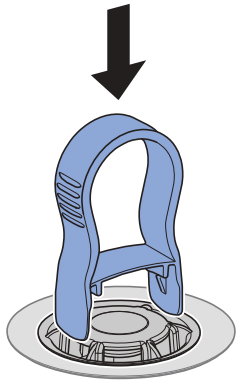


3

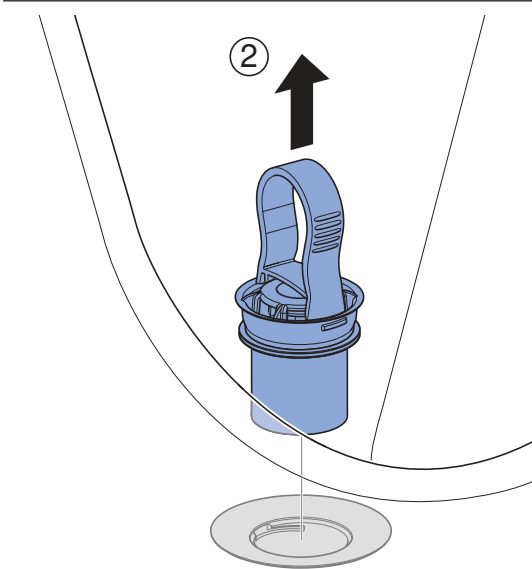
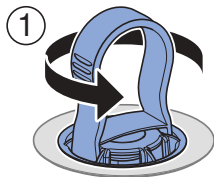


B

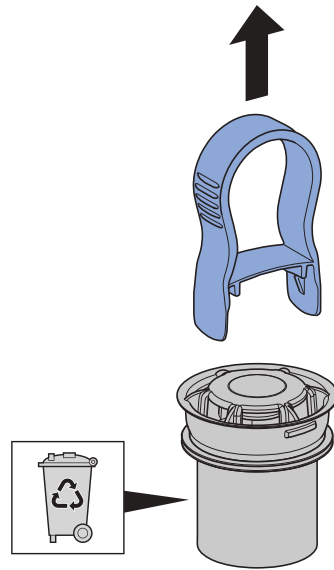
1



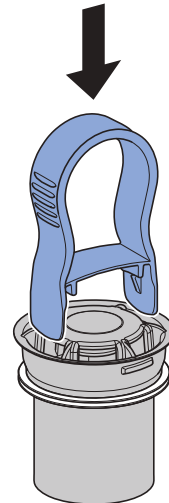
2



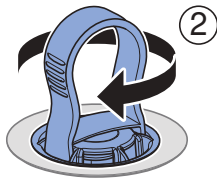
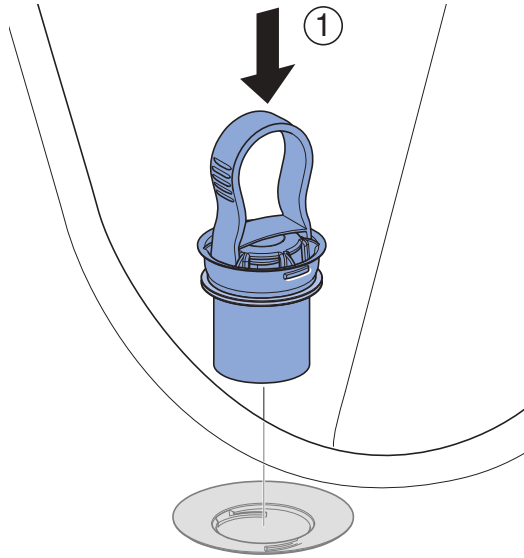
3



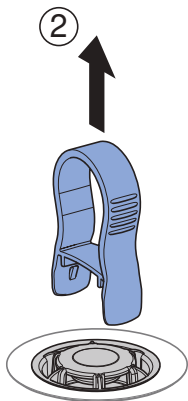
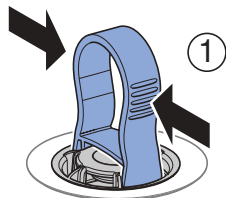
4



5



6



Geberit International AG
Schachenstrasse 77, CH-8645 Jona
documentation@geberit.com
www.geberit.com

