

CL.1 Wannen-Einhandbatterie mit Standrohr für freistehende Montage mit Schlauchbrausegarnitur - Platin gebürstet

CL.1

25 863 705



- Ausladung 238 mm
- rechteckiges Strahlbild mit 55 Einzelstrahlen
- Durchfluss Auslauf max. 24,6 l/min
- Handbrause: COMPACT RAIN, Durchfluss max. 6,8 l/min (bei 3 Bar)
- Stabhandbrause mit Antikalk-System
- Brausehalter
- automatische Umstellung Wanne/Brause
- Höhe gesamt 935 - 1005 mm
- Höhe Standrohr 598 - 668 mm
- Höhe bis Luftsprudler 852 - 922 mm
- Schubrosette 131 x 131 mm
- Metallbrauseschlauch 1250 mm mit integriertem Verdreherschutz

	Platin gebürstet	25 863 705-06
	Chrom	25 863 705-00
	Dark Chrome	25 863 705-19
	Champagne gebürstet (22kt Gold)	25 863 705-46
	Champagne (22kt Gold)	25 863 705-47
	Dark Platinum gebürstet	25 863 705-99

Benötigtes Zubehör



- UP-Bodenbefestigung -**
- Max. Einbautiefe 150 mm
 - Min. Einbautiefe 80 mm

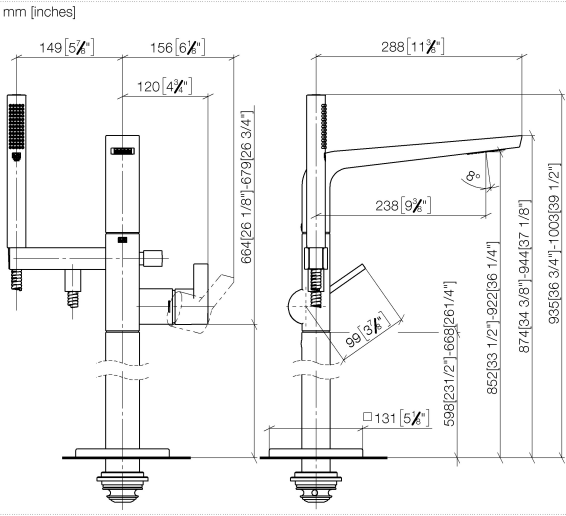
35 945 970 90

CL.1 Wannen-Einhandbatterie mit Standrohr für freistehende Montage mit Schlauchbrausegarnitur - Platin gebürstet

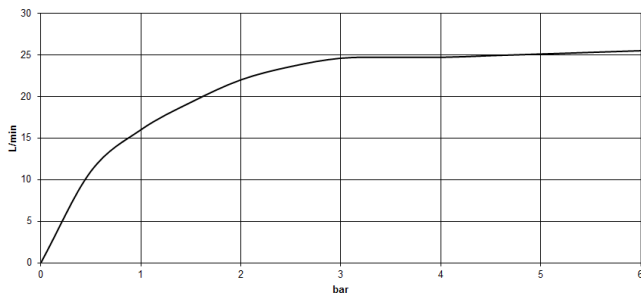
CL.1

25 863 705

mm [inches]



Durchflussdiagramm



Codes & Standards

ASME A112.18.1

cUPC

DIN 4109

EN 1717

ISO 3822

Ü-Zeichen



CL.1 Wannen-Einhandbatterie mit Standrohr für freistehende Montage mit Schlauchbrausegarnitur - Platin gebürstet

CL.1

25 863 705

Zertifikate

IAPMO_4976

LGA_29

Belgaqua_19_77

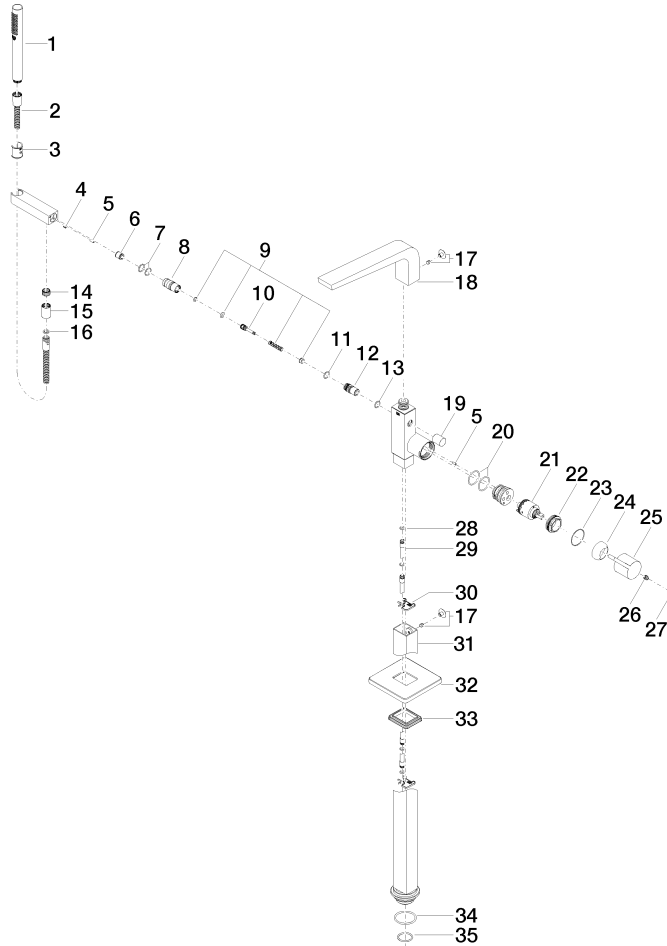
Belgaqua_24-003-2

CL.1 Wannen-Einhandbatterie mit Standrohr für freistehende Montage mit Schlauchbrausegarnitur - Platin gebürstet

CL.1

25 863 705

Produktversion ab 7/1/2023





CL.1 Wannen-Einhandbatterie mit Standrohr für freistehende Montage mit
Schlauchbrausegarnitur - Platin gebürstet

CL.1

25 863 705

Ersatzteilstückliste

Produktversion ab 7/1/2023

Nr.	Artikelnummer	Benennung	Verbaumenge	Lieferzeit
	90 12 11 140 30-06	Brause - Platin gebürstet	43	10