

**META META SLIM Waschtisch-Wand-Einhandatterie ohne Ablaufgarnitur -
Schwarz matt**

META

36 860 662



- Ausladung 190 mm
- starrer Auslauf
- runder luftangereicherter Strahl
- Bohrungsdurchmesser Auslauf 37 mm
- Bohrungsdurchmesser Einhandatterie 57 mm
- Rosette für Auslauf Ø 55 mm
- Rosette für Mischer Ø 78 mm
- Durchfluss max. 5,7 l/min
- bleifrei
- Dieses Produkt leistet einen Beitrag zur Erfüllung der Vorgaben von nachhaltigen Gebäudezertifizierungen, z.B. LEED®, BREEAM®, DGNB

	Schwarz matt	36 860 662-33
	Chrom	36 860 662-00
	Platin gebürstet	36 860 662-06
	Dark Chrome	36 860 662-19
	Light Gold	36 860 662-26
	Light Gold gebürstet	36 860 662-27
	Bronze gebürstet	36 860 662-42
	Champagne gebürstet (22kt Gold)	36 860 662-46
	Champagne (22kt Gold)	36 860 662-47
	Chrom gebürstet	36 860 662-93
	Dark Platinum gebürstet	36 860 662-99

Benötigtes Zubehör



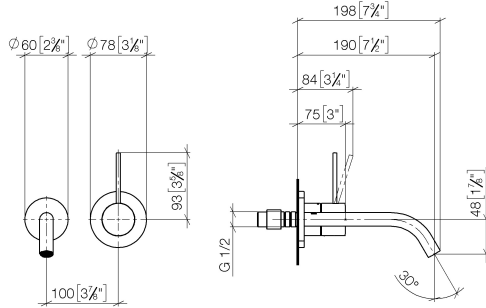
UP-Wand-Einhandatterie 35 816 970 90
Mischer rechts -
 • **ACHTUNG:** Nicht für UP-Montage geeignet. Anschluss über Eckventile, Befestigung über Verschraubung mit der Rückwand.

Benötigtes Zubehör



UP-Wand-Einhandatterie - 35 860 970 90
 • Min. Einbautiefe 80 mm
 • Max. Einbautiefe 95 mm

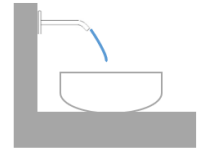
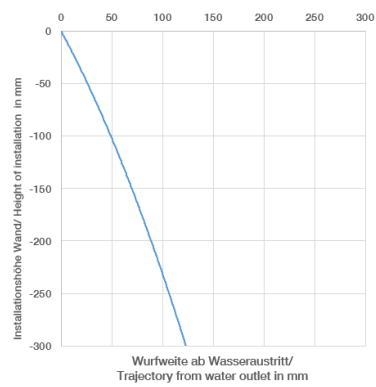
36 860 662
mm [inches]



Durchflussdiagramm



Wurfweitendiagramm



Codes & Standards

DIN 4109

EN 817

ISO 3822

Ü-Zeichen



**META META SLIM Waschtisch-Wand-Einhandbatterie ohne Ablaufgarnitur -
Schwarz matt**

META

36 860 662

Zertifikate

LGA_29

DVGW_DW-
6512DN0

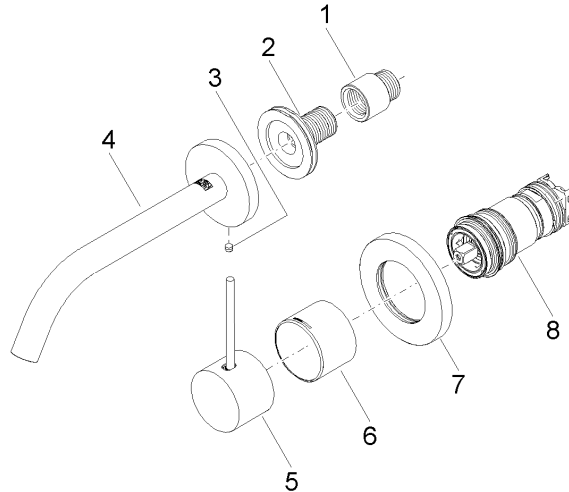
36 860 662

Produktversion bis 9/1/2021

Produktversion von 9/1/2021 bis 12/31/2019

Produktversion von 9/1/2021 bis 8/31/2021

Produktversion ab 9/1/2021





**META META SLIM Waschtisch-Wand-Einhandbatterie ohne Ablaufgarnitur -
Schwarz matt**

META

36 860 662

Ersatzteilstückliste

Produktversion bis 9/1/2021

Produktversion von 9/1/2021 bis 12/31/2019

Produktversion von 9/1/2021 bis 8/31/2021

Produktversion ab 9/1/2021

Nr.	Artikelnummer	Benennung	Verbaumenge	Lieferzeit
	09 24 03 072 10 90	Verlängerung 1/2" x 20 mm -	8	2