



## Temponox-Übergangverschraubung mit SC-Contur

- Pressanschluss, R-Gewinde
- flachdichtend

### Ausstattung

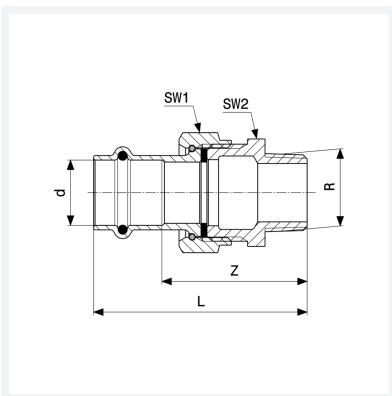
Flachdichtung EPDM, Dichtelement EPDM, Überwurfverschraubung, Mehrkant

### Hinweis

Werkstoffangaben beziehen sich auf wasserberührte Bauteile. Die Überwurfmutter besteht aus Messing vernickelt.

### Modell 1765

### Artikel 812 096



## Eigenschaften

Rohraußendurchmesser	d	22
Außengewinde kegelig	R	1
Z-Maß	Z	54 mm
Länge	L	77 mm
Schlüsselweite 1	SW1	37 mm
Schlüsselweite 2	SW2	34 mm
Gewicht	224,8 g	
Volumen	165,76 cm <sup>3</sup>	
Werkstoff	Stahl nichtrostend	