



Advantix-Balkon-/Terrassenablauf

- Systemmaß 100
- ohne: Geruchverschluss

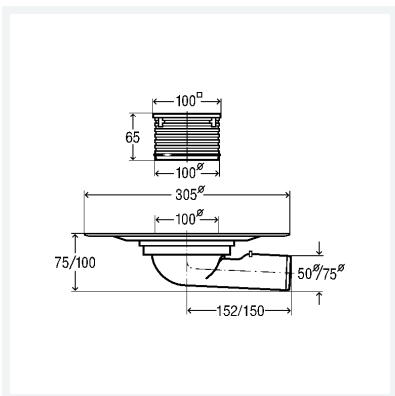
Ausstattung

Abdichtungsflansch, Aufsatz 100x100 mm dreh- und höhenverstellbar, Stopfen, Rahmen Kunststoff, Rost Edelstahl 1.4301

güteüberwacht nach DIN EN 1253

Modell 4943.2

Artikel 557 089



Eigenschaften

Belastungsklasse	BLK	K=300 kg
Durchmesser Nominal	DN	70
Ablaufleistung 35 mm (nach DIN EN 1253)	AL 35	3 l/s
Ablauf waagrecht	Aw	✓
Gewicht	638 g	
Volumen	12493 cm ³	