



## Sanpress-Schiebemuffe mit SC-Contur

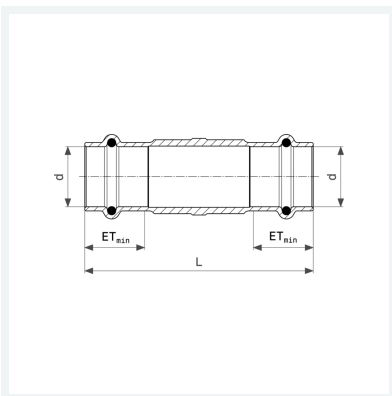
- Pressanschlüsse

### Ausstattung

Dichtelemente EPDM

**Modell 2215.5**

**Artikel 287 061**



## Eigenschaften

|                       |                             |       |
|-----------------------|-----------------------------|-------|
| Rohraußendurchmesser  | d                           | 18    |
| Länge                 | L                           | 80 mm |
| Einstecktiefe minimal | ETmin                       | 22 mm |
| Gewicht               | 99,3 g                      |       |
| Volumen               | 124,32 cm <sup>3</sup>      |       |
| Werkstoff             | Rotguss oder Siliziumbronze |       |