



## Prestabo-Übergangsbogen 90° mit SC-Contur

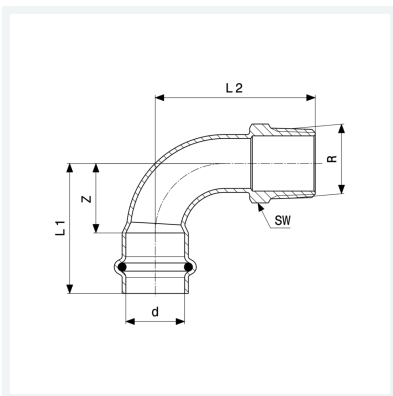
- Pressanschluss, R-Gewinde

### Ausstattung

Dichtelement EPDM, Mehrkant

### Modell 1114

**Artikel 558 420**



## Eigenschaften

Rohraußendurchmesser	d	18
Außengewinde kegelig	R	½
Z-Maß	Z	18 mm
Länge 1	L1	40 mm
Länge 2	L2	46 mm
Schlüsselweite	SW	22 mm
Z-Maß (Vorgängerversion)	Z*	22 mm
Länge (Vorgängerversion) 1	L1*	53 mm
Länge (Vorgängerversion) 2	L2*	43 mm
Schlüsselweite	SW*	30 mm



**Prestabo-Übergangsbogen 90°  
mit SC-Contur  
Modell 1114  
Artikel 558 420**

## Eigenschaften

---

Gewicht	64,2 g
Volumen	124,32 cm <sup>3</sup>
Werkstoff	Stahl unlegiert, verzinkt