



Doppelnippel

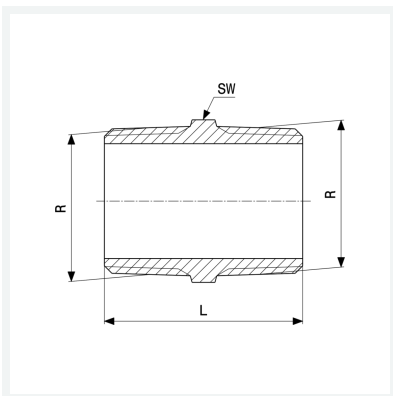
- R-Gewinde

Ausstattung

Mehrkant

Modell 3280

Artikel 269 098



Eigenschaften

Außengewinde kegelig	R	2
Länge	L	65 mm
Schlüsselweite	SW	65 mm
Gewicht	475 g	
Volumen	414,4 cm ³	
Werkstoff	Rotguss oder Siliziumbronze	