

83 060 979



- Stichmaß 600 mm
- Breite 640 mm
- Höhe 40 mm
- Rosette Ø 40 mm
- Ausladung 65 mm

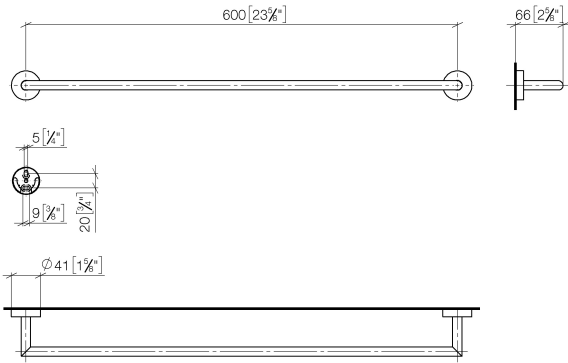
Passt zu ELIO, ENO, MEM, META SQUARE, SYNC und TARA ULTRA

Passt zu: ENO, TARA ULTRA, SYNC, META SQUARE

| | | |
|--|---------------------------------|---------------|
|  | Schwarz matt | 83 060 979-33 |
|  | Chrom | 83 060 979-00 |
|  | Platin gebürstet | 83 060 979-06 |
|  | Dark Chrome | 83 060 979-19 |
|  | Light Gold | 83 060 979-26 |
|  | Light Gold gebürstet | 83 060 979-27 |
|  | Bronze gebürstet | 83 060 979-42 |
|  | Champagne gebürstet (22kt Gold) | 83 060 979-46 |
|  | Champagne (22kt Gold) | 83 060 979-47 |
|  | Chrom gebürstet | 83 060 979-93 |
|  | Dark Platinum gebürstet | 83 060 979-99 |

83 060 979

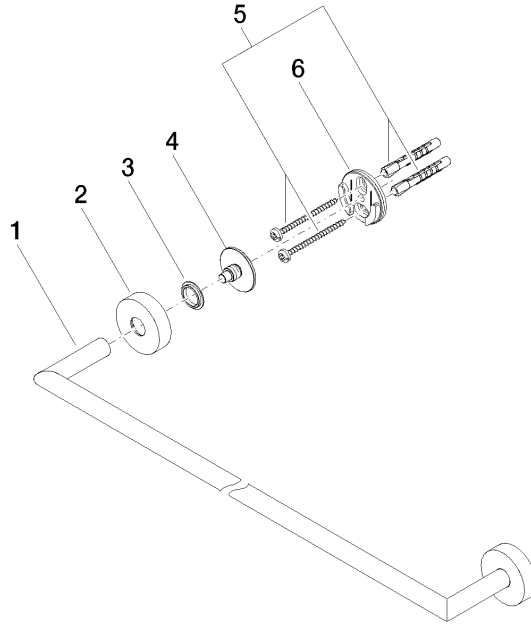
mm [inches]



83 060 979

Produktversion ab 7/1/2023

Ersatzteile für die
anderen
Oberflächenvarianten
finden Sie hier:
Chrom





Badetuchhalter - Schwarz matt

ENO

83 060 979

Ersatzteilstückliste

Produktversion ab 7/1/2023

| Nr. | Artikelnummer | Benennung | Verbaumenge | Lieferzeit |
|-----|--------------------|--|-------------|------------|
| | 05 28 22 622 00-33 | Halter 613 x 13 x 59 mm - Schwarz matt | 11 | 30 |