



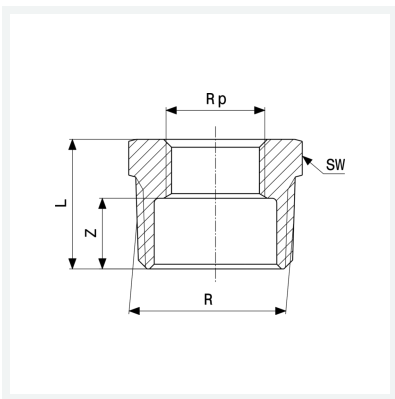
Reduzierstück
- R-Gewinde, Rp-Gewinde

Ausstattung

Mehrkant

Modell 3241

Artikel 320 409



Eigenschaften

Außengewinde kegelig	R	$\frac{3}{4}$
Innengewinde zylindrisch	Rp	$\frac{1}{4}$
Z-Maß	Z	12 mm
Länge	L	23 mm
Schlüsselweite	SW	27 mm
Gewicht	54,9 g	
Volumen	49,728 cm ³	
Werkstoff	Rotguss oder Siliziumbronze	