



Prestabo XL-Übergangsstück mit SC-Contur

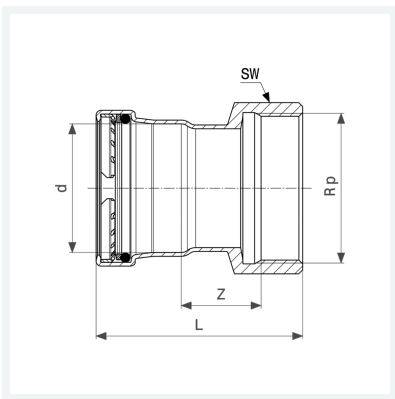
- Pressanschluss, Rp-Gewinde

Ausstattung

Dichtelement EPDM, Schneidring, Trennring, Mehrkant

Modell 1112XL

Artikel 630 041



Eigenschaften

VdS-Zulassung	VdS	✓
Rohraußendurchmesser	d	88,9
Innengewinde zylindrisch	Rp	3
Z-Maß	Z	30 mm
Länge	L	114 mm
Schlüsselweite	SW	100 mm
Gewicht	1187 g	
Volumen	2072 cm ³	
Werkstoff	Stahl unlegiert, verzinkt	