

**CL.1 Seitenventil rechtsschließend kalt - Chrom**

CL.1

20 005 705



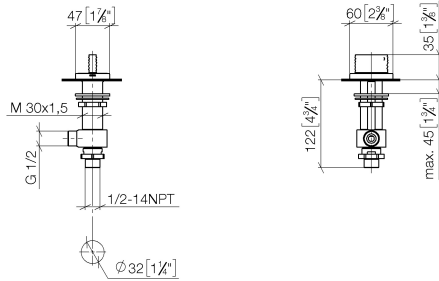
- mit WAVES-Struktur
- Bohrungsdurchmesser 32 mm
- Rosette 60 x 47 mm
- mit Kaltkennzeichnung

Passt zu CL.1

	Chrom	20 005 705-00
	Platin gebürstet	20 005 705-06
	Dark Chrome	20 005 705-19
	Champagne gebürstet (22kt Gold)	20 005 705-46
	Champagne (22kt Gold)	20 005 705-47
	Dark Platinum gebürstet	20 005 705-99

20 005 705

mm [inches]



**Durchflussdiagramm**



**Codes & Standards**

ASME A112.18.1	cUPC	DIN 4109	ISO 3822
NSF372	NSF61	Scottish Water Byelaws	UK Water Supply Regulations

**Ü-Zeichen**



CL.1 Seitenventil rechtsschließend kalt - Chrom

CL.1

20 005 705

Zertifikate

IAPMO\_N-4

IAPMO\_4976

WRAS\_1804

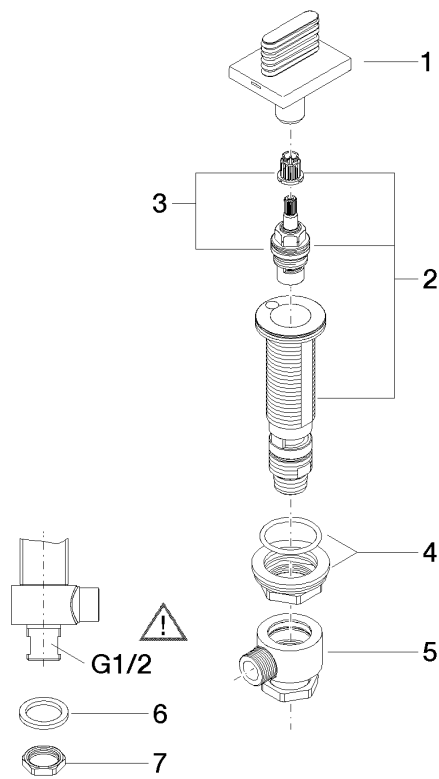
LGA\_28

IAPMO\_6

WRAS\_240202

20 005 705

Produktversion ab 3/9/2015





## CL.1 Seitenventil rechtsschließend kalt - Chrom

CL.1

20 005 705

### Ersatzteilstückliste

#### Produktversion ab 3/9/2015

Nr.	Artikelnummer	Benennung	Verbaumenge	Lieferzeit
	90 20 70 055 06-00	Griff für Waschtisch Cold oval Welle 60 x 47,5 x 40 mm - Chrom	8	10